



VISCOUNT

Legend **'70s**

Artist - W

Artist

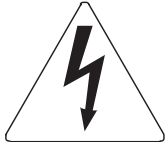
Compact



Benutzerhandbuch - DE

Edition: 1.3

ACHTUNG: Diese Seite sollten Sie zuerst lesen!



Der Blitz mit der Pfeilspitze im gleichseitigen Dreieck soll den Anwender vor nicht isolierter gefährlicher Spannung im Geräteinnern warnen. Diese Spannung kann so hoch sein, dass die Gefahr eines Stromschlags besteht.



Das Ausrufungszeichen im gleichseitigen Dreieck soll den Anwender auf wichtige Bedienungs- und Wartungsanleitungen aufmerksam machen, die im mitgelieferten Informationsmaterial näher beschrieben werden.

ACHTUNG

UM DAS RISIKO EINES STROMSCHLAGS ZU VERMEIDEN; SOLLTEN SIE DAS GERÄT NICHT ÖFFNEN. IM SERVICEFALL WENDEN SIE SICH BITTE AN IHREN HÄNDLER ODER AN EINE AUTORISIERTE SERVICE-WERKSTATT.

Bei der Benutzung elektrischer Geräte sollten einige grundlegende Sicherheitsvorkehrungen getroffen werden. Dazu gehören insbesondere die folgenden:

- 1) Lesen Sie das gesamte Handbuch, bevor Sie das Gerät in Betrieb nehmen.
- 2) Bewahren Sie das Handbuch gut auf.
- 3) Beachten Sie alle Warnhinweise.
- 4) Folgen Sie allen Anweisungen.
- 5) Benutzen Sie das Gerät nicht in Wassernähe.
- 6) Reinigen Sie das Gerät nur mit einem trockenen Tuch.
- 7) Das Gerät muß derart aufgestellt werden, dass eine ausreichende Ventilation gewährleistet ist. Anschließen gem. Anweisungen des Herstellers.
- 8) Dieses Gerät muß vor übermäßiger Wärmeeinstrahlung (Heizkörper, Heizlüfter und andere wärmeproduzierende Einrichtungen) ferngehalten werden.
- 9) Dieses Gerät kann mit einem gepolten Netzanschluß geliefert worden sein (z.B. Steckerstift mit größerem Durchmesser).
Falls der Stecker nicht in die Steckdose passen sollte, muß ein Fachmann zu Rate gezogen werden. Nehmen Sie keine Veränderungen am Netzanschluß vor!
- 10) Das Gerät muß in der Nähe eines Netzanschlusses aufgestellt werden. Die verwendete Steckdose sollte leicht zugänglich und in unmittelbarer Nähe des Geräts sein.
- 11) Keine Gegenstände auf das Netzkabel stellen oder derart aufstellen, dass durch das Netzkabel ein Schaden ausgelöst werden könnte (beispielsweise durch Betreten, darüber Stolpern, Gegenstände darüber rollen oder schieben).
- 12) Dieses Gerät darf nur in Verbindung mit einer vom Hersteller empfohlenen oder mitgelieferten Standvorrichtung, bzw. Zubehör betrieben werden.
- 13) Nehmen Sie keine Eingriffe am Gerät vor, es sei denn, Sie werden ausdrücklich in den zugehörigen Dokumentationen (z.B. Bedienungsanleitung) erwähnt.
Alle weitergehenden Eingriffe dürfen nur durch qualifizierte Fachleute erfolgen.
- 14) Ziehen Sie den Netzstecker aus der Steckdose im Falle eines Gewitters oder wenn Sie das Gerät längere Zeit nicht benutzen.
- 15) Sie sollten sich an Ihren Kundendienst wenden, wenn:
 - a) Das Netzkabel oder Netzstecker beschädigt sind,
 - b) Gegenstände oder Flüssigkeiten in das Gerät eingedrungen sind,
 - c) das Gerät dem Regen oder Feuchtigkeit ausgesetzt war, oder
 - d) am Gerät Fehlfunktionen auftreten,



DIESE HINWEISE AUFBEWAHREN

INHALTSVERZEICHNIS

WICHTIGE HINWEISE	2
Produktpflege.....	2
Anmerkungen zu diesem Handbuch	2
EINLEITUNG	3
Hauptmerkmale	3
FRONTSEITE.....	5
Allgemeine Beschreibung	5
Installieren von Modulen	6
Hauptpaneel	8
Allgemeine Bedienung für alle Module.....	11
E.PIANO Modul	12
A.PIANO Modul	13
CLAVI Modul.....	13
SOUND COLLECTION Modul	15
SYNTH-8 Modul.....	16
EXTERNAL Modul	17
RÜCKSEITE	19
EINSCHALTEN UND GRUNDFUNKTIONEN	21
Anschließen an Audiogeräte.....	21
Anschließen an MIDI-Geräte	22
Verwendung eines Computers.....	23
Verwendung eines tragbaren Audioplayers	25
Verbinden von Pedalen.....	25
Verwendung von Sounds.....	26
Effekte nutzen.....	27
PROGRAMM-MODE	28
Was ist ein Programm.....	28
Auswählen eines Programms	29
Speichern eines Programms.....	30
ÄNDERN EINES PROGRAMMS.....	31
COMMON Sektion	32
KEY RANGE Sektion	33
EFFECTS Sektion	35
REVERB Sektion	44
E.PIANO Sektion	45
A.PIANO Sektion	48
CLAVI Sektion	48
SOUND COLLECTION Sektion	50
EXTERNAL Sektion	51
SONG-MODE.....	53
Was ist ein Song?	53
Song-Auswahl.....	53
Einen Song speichern.....	54
ÄNDERN VON EINEM SONG ODER EINER SONGLISTE	55
PARTS Funktion	55
ORDER Funktion	56
COPY/PASTE Funktion	56
LISTS Funktion	57
SYSTEM MENÜ.....	58
KEYBOARD Sektion	58
EQUALIZER Sektion.....	59
MIDI Sektion	60
PEDAL SETUP Sektion	61
PREFERENCES Sektion	62
UTILITY MENÜ	63
Funktion IDENTIFY MODULE	63
Funktionen SAVE ALL / SAVE PROGRAM	64
Funktionen LOAD ALL / LOAD PROGRAM	65
FACTORY RESET Funktion	65
RELEASE/UPDATE Funktion	66
ANHANG	67
Quick Funktionen	67
Fehlermeldungen	68
Funktion Panic.....	69
Fehlerbehebung.....	70
Liste der Effekt-Voreinstellungen	70
Liste der Sound Collection Sounds.....	71
MIDI Informations.....	MIDI - 1

WICHTIGE HINWEISE

Produktpflege

- Wenden Sie keine übermäßige Kraft auf die Strukturen und Bedienelemente des Instruments an (Knöpfe, Tasten, Tastatur usw...).
- Platzieren Sie das Gerät nach Möglichkeit nicht in der Nähe von Geräten, die starke Interferenzen erzeugen, wie z.B. Radio - Fernseher, Monitore, etc ...
- Stellen Sie das Gerät nicht in der Nähe von Wärmequellen, an feuchten oder staubigen Plätzen oder in der Nähe von starken Magnetfeldern auf.
- Setzen Sie das Gerät nicht dem direkten Sonnenlicht aus.
- Niemals Fremdkörper oder Flüssigkeiten irgendwelcher Art in das Gerät einführen.
- Verwenden Sie zur Reinigung nur eine weicher Pinsel oder Druckluft; verwenden Sie niemals Reinigungsmittel, Lösungsmittel oder Alkohol.
- Verwenden Sie für den Anschluss an Verstärkungs- oder Diffusionssysteme immer qualitativ hochwertige abgeschirmte Kabel. Fassen Sie beim Lösen von Kabeln aus Steckdosen immer den Stecker und nicht das Kabel selbst an; beim Aufwickeln von Kabeln knoten oder verdrehen Sie diese nicht.
- Vergewissern Sie sich vor dem Herstellen von Verbindungen, dass die anderen Geräte, die Sie anschließen wollen (insbesondere Verstärker- und Audiosysteme) ausgeschaltet sind. Dadurch werden störende oder sogar gefährliche Signalspitzen vermieden.
- Schließen Sie das Netzkabel an eine geerdete Steckdose an.
- Prüfen Sie, ob die Spannung mit der auf dem Seriennummernschild der Orgel angegebenen Spannung übereinstimmt.
- Wenn das Gerät für längere Zeit außer Betrieb sein soll, ziehen Sie das Netzkabel aus der Steckdose.
- Platzieren Sie das Netzkabel nicht in der Nähe von Wärmequellen. Biegen Sie das Kabel nicht zu stark und beschädigen Sie es nicht.

Anmerkungen zu diesem Handbuch

- Bewahren Sie dieses Handbuch sorgfältig auf.
- Dieses Handbuch ist ein integraler Bestandteil des Instruments. Die in dieser Publikation enthaltenen Beschreibungen und Abbildungen sind nicht verbindlich.
- Während die wesentlichen Merkmale des Gerätes gleich bleiben, behält sich der Hersteller das Recht vor, jederzeit und ohne Verpflichtung zur sofortigen Aktualisierung dieser Publikation Änderungen an Parts, Details oder Zubehör vorzunehmen, die zur Verbesserung des Produktes oder für Anforderungen konstruktiver oder kommerzieller Art als geeignet erachtet werden.
- Alle Rechte vorbehalten; die Reproduktion eines Teils dieses Handbuchs, in welcher Form auch immer, ist ohne ausdrückliche schriftliche Genehmigung des Herstellers verboten.
- Alle in diesem Handbuch erwähnten Markenzeichen sind Eigentum der jeweiligen Hersteller.
- Bitte lesen Sie alle Informationen sorgfältig durch, damit Sie die optimale Funktionsweise und den besten Gebrauch Ihres Instruments nutzen können.
- Die Codes oder Zahlen in eckigen Klammern ([]) geben den Namen der Knöpfe, Schieberegler, Potentiometer und Anschlüsse des Instruments an. Zum Beispiel bezieht sich [ON/OFF] auf die Taste ON/OFF.
- Die Abbildungen dienen lediglich zu Informationszwecken und können von Ihrem Produkt abweichen.
- Die in diesem Handbuch enthaltenen Anweisungen beziehen sich nur auf die Betriebssystemversion des Instruments, die zum Zeitpunkt der Veröffentlichung des Dokuments aktuell war. Daher beschreiben solche Anweisungen möglicherweise nicht getreu Ihre aktuelle Betriebssystemversion.
- Bitte besuchen Sie die Website www.viscountinstruments.com, um nach der neuesten Version des Betriebssystems und des Handbuchs zu suchen.

Dieses Benutzerhandbuch wurde auf Version 1.12 des Betriebssystems des Instruments aktualisiert.

EINLEITUNG

Hauptmerkmale

Legend '70s wurde so konzipiert, dass es den "legendären" E-Pianos der 70er Jahre ähnelt und gleichzeitig alle typischen Klänge der Musikszene dieses Jahrzehnts simuliert. Neben der Tatsache, dass es sich um ein Vintage-Instrument handelt, bietet *Legend '70s* auch alle Merkmale eines modernen Stage Piano und passt sich leicht an die Bedürfnisse des Musikers in verschiedenen Situationen und Umgebungen an.

Legend '70s ist jedoch nicht nur eine Neuauflage berühmter und klassischer Instrumente. Zum ersten Mal in der Welt der Stage Pianos führt *Legend '70s* das Konzept der Modularität und der Erweiterbarkeit des Systems ein und bietet dem Musiker, im Gegensatz zu allen anderen Digitalpianos auf dem Markt, die Möglichkeit, die Konfiguration zu wählen, die Ihren Bedürfnissen am besten entspricht, und zwar in der Zeit und auf die Art und Weise, die Sie wünschen.

- **Vintage Piano Feeling**

Legend '70s hat den typischen Vintage-Look der vergangenen Jahrzehnte, wodurch es auf der Bühne sofort auffällt. Der Vintage-Stil mit seiner schwarzen und glänzenden Oberfläche, kombiniert mit den dekorativen Elementen aus Aluminium, ist eine Tribut an das berühmteste E-Piano, den Hauptdarsteller auf der Bühne der frühen 70er Jahre. Darüber hinaus kann die breite, flache Oberfläche des Instruments auch für andere Geräte wie ein Keyboard, ein Tablett, einen Laptop oder für alle diese Geräte genutzt werden. Diese besondere Form wurde während der Projektphase entworfen und stellt ein zusätzliches Feature dar, das den Bedürfnissen des Musikers entgegenkommt und *Legend '70s* noch wettbewerbsfähiger macht. Dies erhöht jedoch weder das Gewicht noch beeinträchtigt es die Tragbarkeit des Instruments.

Der optionale, verstellbare Keyboardständer mit Aluminiumbeinen vervollständigt den Vintage-Look, den selbst die nostalgischsten Musiker zu schätzen wissen.

- **Die Stärke des Stage Piano**

Legend '70s sieht aus wie ein Vintage E-Piano, hat aber alle Merkmale eines modernen Stage Piano. Es enthält eine breite Palette von Klängen, wie z.B. Acoustic und E-Piano, Strings, Pads, Bassgitarren, Gitarren, Brass, Orgeln, Choir und vieles mehr und das alles dank der im Instrument installierten Klangerzeugungsmodelle. Die Klänge können verschiedenen Bereichen der Tastatur zugeordnet werden, je nach dem für jeden Klang eingestellten Bereich oder, einfacher gesagt, dem unteren und oberen Bereich der Tastatur mit Hilfe der Split-Funktion. Zusammen mit einer komplexen Kette von Effekten von höchster Qualität ermöglicht dies dem Musiker, jeden beliebigen Klang nachzubilden.

Legend '70s bietet alle typischen Merkmale eines Stage Pianos, wie z.B. allgemeine und Sektionsweise Transposition, Feinstimmung, mehrere Velocity-Kurven zur Auswahl und Velocity-Optionen. Das Instrument verfügt außerdem über erweiterte Master-Keyboard-Funktionen zur Steuerung Externaler Geräte, die über die MIDI - und USB-Anschlüsse angeschlossen sind.

Die zahlreichen einstellbaren Bedienelemente ermöglichen einen schnellen Zugriff auf alle wichtigen Funktionen während des Spiels. Die Pitch-Bend - und Modulationsräder können für eine einprägsame Performance verwendet werden.

- **Die Flexibilität eines modular Piano**

Legend '70s ist das erste Instrument überhaupt, das das Konzept des modularen Piano verwendet. Der Musiker kann nun die Klangerzeugungsmodelle nach Wunsch wählen, was eine größere Flexibilität ermöglicht.

Das Instrument hat eine breite Frontplatte mit einem Hauptpaneel und einigen beweglichen Elementen, die in die dafür vorgesehenen Steckplätze, auch "Module" genannt, eingebaut werden können. Dank des durchdachten Designs des Instruments kann der Musiker einfach und schnell auf die einzelnen Steckplätze zugreifen, sein Lieblingsmodul in den bevorzugten Steckplatz installieren und das Setup nach Belieben ändern.

Diese Module sind mit modernster Klangerzeugungstechnologie und einer speziellen Schnittstelle ausgestattet, um für jede Klangfamilie die beste Leistung zu bieten. Jedes Modul ermöglicht einen einfachen Zugang zu den wichtigsten Bedienelementen, die für eine schnelle Klangkonfiguration ergonomisch angeordnet sind.

• Hochwertige Sounds und Effekte

Die Klänge der *Legend '70s* wurden durch das Studium der Physik und der Funktionsweise des Originalinstruments entwickelt, um es so genau wie möglich zu simulieren. Die Klänge des E-Piano sind die absolute Spitzenleistung der Physical-Modeling-Technologie, des Viscount PM (Physical Modeling).

Es besteht aus mathematischen Modellen, die die Physik darstellen, die hinter dem Instrument arbeitet: wie es ursprünglich gebaut wurde und wie es Klang erzeugt. Andere Klangfamilien, wie z.B. acoustic Pianos, Brass, Strings, Orgeln, Bässe usw. verwenden die **Viscount HDS (High Definition Sampling)**-Technologie. Dabei handelt es sich um ein System, das die besten Multi-Sampling-Technik verwendet, um die Schallwelle in Echtzeit entsprechend der Tonhöhe und der Anschlaggeschwindigkeit jeder Note nachzubilden. Gleichzeitig erzeugen hochwertige Filter, die auf die Audiosamples angewendet werden, einen reichen, authentischen und realistischen Klang.

Neben den ausgezeichneten Klängen bietet *Legend '70s* auch eine ganze Reihe von Effekten, die speziell für dieses Instrument entwickelt wurden. Es gibt klassische Effekte wie Tremolo, Vibrato, Chorus, Flanger, Phaser, Wah, Ring Modulator, und die gebräuchlicheren Effekte wie Reverb, Delay, Equalizer, Kompressor und eine breite Palette von Verstärkern. Alle Effekte wurden entwickelt, um den Klang der legendären Hits aus den 70er Jahren nachzubilden.

• Tastatur und Velocity-Kurve

Alle Modelle sind mit einer hochwertigen Hammermechanik-Tastatur ausgestattet, die die Anschlagempfindlichkeit der originalen E-Pianos originalgetreu wiedergibt. Jede Taste verfügt über drei Sensoren, die ihre Bewegung mit hoher Präzision erfassen.

Das Modell *Artist-W* wurde für die anspruchsvollsten Musiker entwickelt. Es zeichnet sich durch eine abgestufte Hammereinstellung aus: Die Hämmer sind im unteren Bereich der Tastatur schwerer, und sie werden nach und nach leichter, wenn sie sich auf der Tastatur nach oben bewegen. Außerdem sind die Artist-W-Tasten wie bei akustischen Pianos aus echtem Holz gefertigt.

Das Holz für diese Klaviatur wird sorgfältig ausgewählt und abgelagert, um Fehler, Verbiegungen und Verformungen im Laufe der Zeit zu vermeiden.

Die Anschlagempfindlichkeit der Tastatur kann durch Auswahl einer der verfügbaren Velocity-Kurven angepasst werden.

Die Klänge können auf der gesamten Tastatur gespielt oder einem bestimmten Bereich der Tastatur zugeordnet werden, um mit der linken und rechten Hand unterschiedliche Klänge zu spielen.

• Hohe Anschlussmöglichkeiten

Das Gerät ist mit vier analogen Leitungsausgängen und einem analogen Audioeingang ausgestattet. Es verfügt über eine USB-Audio/MIDI-Schnittstelle, die mit einem einzigen USB-Kabel den Empfang und die anschließende Wiedergabe der Audioquelle des angeschlossenen Geräts oder eines von *Legend '70s* gesteuerten virtuellen Instruments ermöglicht. Das Instrument ist auch mit den üblichen 5-poligen DIN-Steckverbindern zum Anschluss Externaler MIDI-Geräte ausgestattet.

Bis zu sechs Pedale können an das Instrument angeschlossen werden: eines zur Auswahl der Programme, eines, das als Sustain-Pedal arbeitet, und vier weitere Pedale, die verschiedenen Funktionen zugeordnet werden können. Ein USB-Flash-Drive kann zum Speichern und Laden von Programmen und Einstellungen sowie zum Aktualisieren des Betriebssystems verwendet werden. Der USB-Anschluss kann auch zum Laden verschiedener Geräte wie Smartphones und Tablets verwendet werden.

• Bearbeitung von Software

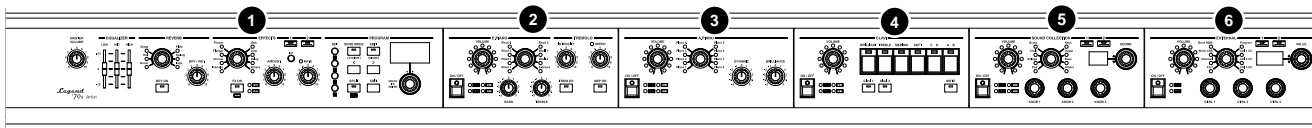
Eine spezielle Bearbeitungssoftware wurde entwickelt, um alle Parameter von *Legend '70s* schnell und einfach einstellen zu können. Die anspruchsvollsten Benutzer können mit der Software auch Parameter ändern, die nicht über das Hauptpanel eingestellt werden können, um eine zusätzliche Fine tuning von Klängen und Effekten zu erreichen. Die angepassten Einstellungen können gespeichert und nach Belieben geladen werden.

Die Software läuft auf Windows, Mac Os und iOS und kann kostenlos von der Viscount-Website www.viscountinstruments.com heruntergeladen werden.

FRONTSEITE

Allgemeine Beschreibung

Die Frontseite besteht aus einem Hauptteil und zusätzlichen Modulen, die auf Seite 3 beschrieben sind.

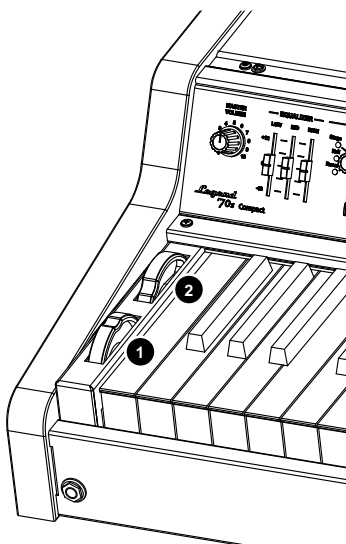


HINWEIS

- Die obige Abbildung bezieht sich auf die Modelle Artist-W und Artist, die mit allen Modulen ausgestattet sind. Die Module sind für jedes Modell gleich. Der einzige Unterschied besteht darin, dass bei Artist-W und Artist bis zu 5 Module installiert werden können, während das Compact-Modell nur 4 Module unterstützt.
- Die Anordnung der Module auf dem Bild ist nur ein Beispiel und kann vom Benutzer frei umgestaltet werden.

- 1 HauptSektion (Seite 8).**
Dieser Sektion enthält alle wichtigen Lautstärke- und Equalizer-Regler der Instrumente, Regler für die Effekte, Regler für die Programm- und Songauswahl sowie alle allgemeinen Parameter und Einstellungen.
- 2 E.PIANO Modul (Seite 12).**
Dieses Modul wählt und steuert die Klänge des E.Piano.
- 3 A.PIANO Modul (Seite 13).**
Dieses Modul wählt und steuert die akustischen Pianoklänge.
- 4 CLAVI Modul (Seite 13).**
Dieses Modul wählt und steuert die Clavinet-Klänge aus.
- 5 SOUND COLLECTION Modul (Seite 15).**
Mit diesem Modul können Sie Pad, Strings, Choir, Brass, Keyboard, Organ, Bass und andere Klänge auswählen und steuern.
- 6 EXTERNAL Modul (Seite 17).**
Dieses Modul steuert Externale MIDI-Geräte.

Räder (Wheels)



Links neben der Tastatur finden Sie zwei Räder, die den Klang in real time verändern.

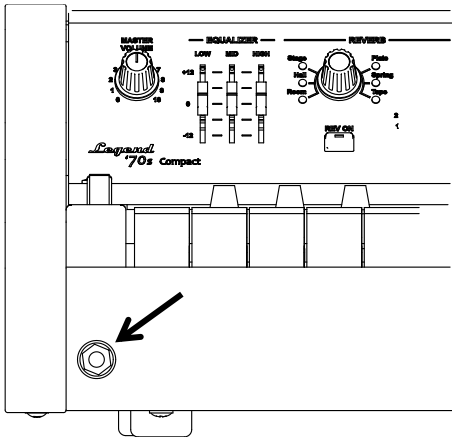
Das Pitch Bend-Rad kehrt **1** automatisch in die Mitte zurück und steuert die Tonhöhe.

Obwohl das Rad **2** normalerweise der Modulationssteuerung zugeordnet ist, ist es programmierbar und verschiedenen Funktionen zuweisbar (siehe den Parameter *Mod.Wheel Dest*, Seite 32).

HINWEIS

- Das Rad **1** hat keinen Einfluss auf die Module CLAVI.
- Das Rad **2** hat keinen Einfluss auf die Module E.PIANO, A.PIANO und CLAVI.

Anschluss für Kopfhörer



Auf der linken Seite des Instruments, unter der Tastatur, finden Sie eine 1/4"-Klinkenbuchse zum Anschließen Ihres Kopfhörers.

HINWEIS

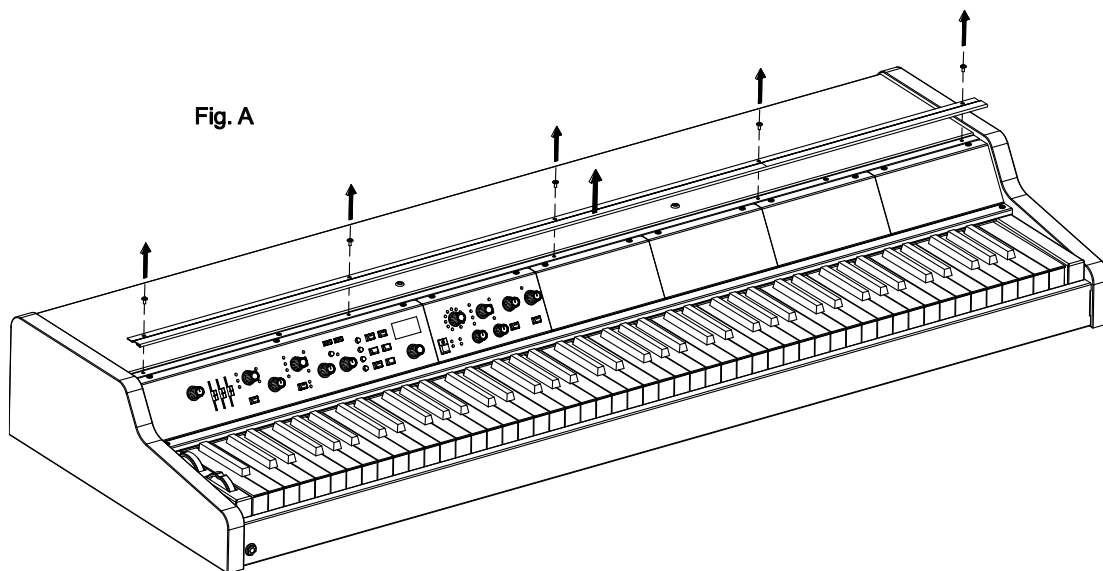
- Denken Sie daran, dass die Verwendung von Kopfhörern bei ausreichend hoher Lautstärke zu Hörverlust führen kann.
- Der Anschluss von Kopfhörern hat keinen Einfluss auf das Signal, das an die Ausgänge AUDIO OUT MAIN [L/MONO], [R] und AUX [1], [2] auf der Rückseite gesendet wird (siehe Seite 19).

Installieren von Modulen

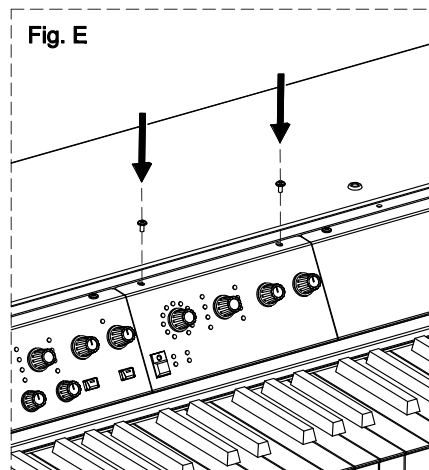
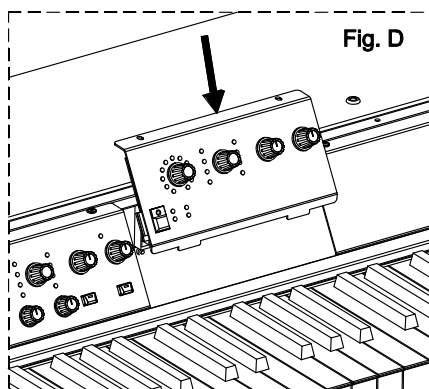
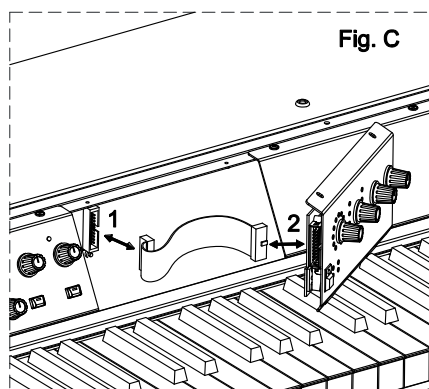
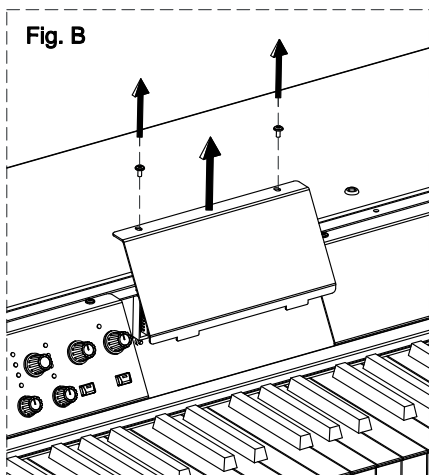
Wie bereits erwähnt, besteht die Frontplatte des *Legend '70s* aus einem Hauptteil der bereits installiert ist und aus anderen Zusatzmodulen. Wenn kein Zusatzmodul installiert wurde, wird dieser Teil des Instruments durch leere Blenden abgedeckt. Dies sind die Steckplätze für die Platzierung von Modulen.

Befolgen Sie dieses Verfahren, um ein Modul zu installieren:

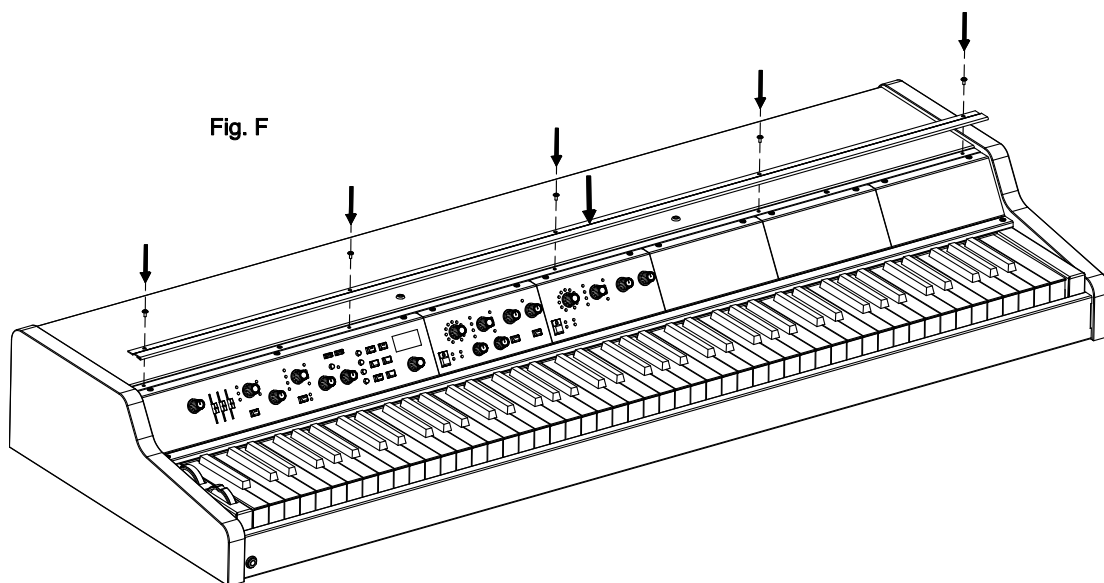
1. Vergewissern Sie sich zunächst, dass das Gerät ausgeschaltet und das Netzkabel ausgesteckt ist.
2. Lösen Sie die Schrauben an der Abdeckleiste, die sich zwischen der Oberseite des Geräts und der Frontplatte befindet, und entfernen Sie dann die Leiste. Halten Sie die Schrauben griffbereit, da sie zum Befestigen der Leiste am Ende des Vorgangs erforderlich sein werden (Fig. A).



3. Lösen Sie die beiden Schrauben, die sich in dem Steckplatz befinden, in dem Sie das Modul installieren möchten, und entfernen Sie dann die Steckplatzabdeckung. Halten Sie die Schrauben griffbereit, da sie am Ende des Verfahrens zur Befestigung des Moduls erforderlich sind (Fig. B).
4. Verbinden Sie das Flachbandkabel mit dem Steckverbinder (1) am Steckplatz und dem Steckverbinder (2) am Modul. Das Kabel befindet sich in der Modulbox (Fig. C).
5. Setzen Sie das Modul auf die Frontplatte, indem Sie zuerst die Fusszapfen der Unterseite des Moduls in die Schienen auf dem unteren Teil der Platte einführen (Fig. D).
6. Befestigen Sie das Modul mit den unter Punkt 3 beschriebenen Schrauben an der Frontplatte (Fig. E).



7. Befestigen Sie die Leiste oben am Gerät und an der Frontplatte mit den unter Punkt 2 beschriebenen Schrauben.

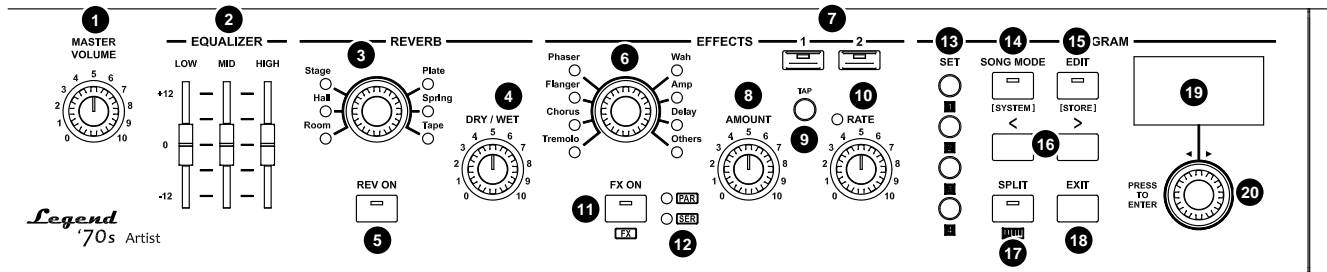


HINWEIS

- Jedes Mal, wenn Sie die Position der Module ändern, verwenden Sie bitte die auf Seite 63 beschriebene Funktion Identify Modules (Module identifizieren).
- Es ist nicht möglich, zwei oder mehr Module desselben Typs zu installieren.

Hauptpaneel

Das Hauptpaneel ist der feste Teil des Instruments. Hier finden Sie die allgemeine Lautstärke, eine Dreiband-Equalizer-Sektion, eine Hall-Sektion, Effektregler und eine Sektion, die alle auf dem Display angezeigten Parameter steuert, d.h. Klänge, Effekte und Systemparameter.



Sektion Lautstärkeregelung und EQUALIZER

1 [MASTER VOLUME] Knopf.

Dieser Knopf regelt die allgemeine Lautstärke des Instruments.

2 EQUALIZER [LOW], [MID] und [HIGH] Schieberegler.

Dieser Schieberegler steuert den allgemeinen Equalizer. Jeder Schieberegler hat einen Verstärkungsbereich zwischen -12 dB und +12 dB für die Frequenzen [LOW], [MID] und [HIGH]. Der Equalizer beeinflusst das Stereosignal an den MAIN-Ausgängen [L/MONO] und [R] sowie den Kopfhörerausgang. Die AUX [1]- und [2]-Ausgänge werden von diesem Regler nicht beeinflusst. Der Equalizer kann auf verschiedene Weise eingestellt werden, indem man über das Display auf die entsprechenden Bedienelemente zugreift. Weitere Informationen zu diesem Thema finden Sie im *Equalizer Sektion* (Seite 59).

REVERB Sektion

Diese Sektion auf dem Hauptpaneel enthält die wichtigsten Bedienelemente des Halleffekts. Der Halleffekt wirkt sich auf das Stereosignal an den MAIN [L/MONO]- und [R]-Ausgängen sowie am Kopfhörerausgang aus. Die AUX [1]- und [2]-Ausgänge sind von diesem Effekt nicht betroffen. Der Hall kann auf verschiedene Weise eingestellt werden, indem man über das Display auf die entsprechenden Bedienelemente zugreift. Weitere Informationen zu diesem Thema finden Sie im *Reverb Sektion* (Seite 44).

3 Mit diesem Regler wählen Sie den Hallstil aus.

Verfügbare Hallformen sind:

Reverb	Beschreibung
Room	Simuliert den Nachhall eines Raumes.
Hall	Simuliert die Akustik eines Konzertsaals.
Stage	Simuliert die Akustik einer Konzertbühne.
Plate	Simuliert den von einer Metal Plate erzeugten Hall, der in den 70er Jahren sehr verbreitet war.
Spring	Simuliert den durch einen Federmechanismus erzeugten Hall, wie er in den 70er Jahren in c Verstärkern verwendet wurde.
Tape	Simuliert den von einem Tonbandgerät und einer Hallkammer erzeugten Hall

HINWEIS

- Drücken Sie diesen Regler, um den Hall-Typ der ausgewählten Kategorie zu wählen.
- Halten Sie den Regler kurz gedrückt, um auf die Hallparameter zuzugreifen.

- 4 **[DRY / WET] - Knopf.**
Gleicht das direkte und das reflektierte Signal aus.
- 5 **Taste [REV ON].**
Reverb Ein/Aus-Schalter.

Steuerung der EFFECT-Sektion

Diese Sektion enthält die wichtigsten Kontrollen der Auswirkungen. Es gibt zwei verfügbare, unabhängige Effekte. Sie haben den gleichen Set von Bedienelementen, aber unterschiedliche Werte. Wenn einer der beiden Effekte ausgewählt wird, werden die Kontroll-Leds dieses Sektions entsprechend den Einstellungen des aktuell ausgewählten Effekts aktualisiert.

Das Display zeigt mehrere Parameter zur Einstellung des Effekts an. Für weitere Informationen lesen Sie den *Effects Sektion* (Seite 35).

- 6 **Auswahlknopf für den EffektType.**
Verfügbare EffektTypen:

Wirkung	Beschreibung
Tremolo	Tremolo- oder Vibrato-Effekt. Drehen Sie den [AMOUNT]-Regler, um die Tiefe des Effekts einzustellen. Drehen Sie den [RATE]-Regler oder drücken Sie den [TAP]-Taster, um die Modulationsgeschwindigkeit einzustellen.
Chorus	Chorus-Effekt. Drehen Sie den [AMOUNT]-Regler, um die Stärke des Effekts einzustellen. Drehen Sie den [RATE]-Regler oder drücken Sie den [TAP]-Taster, um die Modulationsgeschwindigkeit einzustellen.
Flanger	Flanger-Effekt. Drehen Sie den [AMOUNT]-Regler, um die Stärke des Effekts einzustellen. Drehen Sie den [RATE]-Regler oder drücken Sie den [TAP]-Taster, um die Modulationsgeschwindigkeit einzustellen.
Phaser	Phaser-Effekt. Drehen Sie den [AMOUNT]-Regler, um die Rückkopplung des Effekts einzustellen. Drehen Sie den [RATE]-Regler oder drücken Sie den [TAP]-Taster, um die Modulationsgeschwindigkeit einzustellen.
Wah	Wah-Wah-Effekt. Drehen Sie den [AMOUNT]-Regler, um die Resonanz des Filters einzustellen. Mit der [RATE]- und dem [TAP]-Taster können verschiedene Parameter entsprechend dem aktuell gewählte Wah-Effekt eingestellt werden.
Amp	Verstärkereffekt. Drehen Sie den [AMOUNT]-Regler, um die Verzerrung einzustellen. Drehen Sie den [RATE]-Regler, um den Ausgangspegel des Effekts einzustellen.
Delay	Delay Effekt. Drehen Sie den [AMOUNT]-Regler, um die Stärke des Effekts einzustellen. Drehen Sie den [RATE]-Regler oder drücken Sie den [TAP]-Taster, um die Zeitspanne zwischen den Signalwiederholungen einzustellen.
Others	Verschiedene Effekte (Equalizer, Kompressoren, Rotary, Ring Modulator). Für weitere Informationen lesen Sie den <i>Effects Sektion</i> (Seite 35).

HINWEIS

- Drücken Sie diesen Knopf, um den Effektyp auszuwählen.
- Drücken Sie den Knopf kurz, um auf die Effektparameter zuzugreifen.

- 7 **Schaltflächen zur Effektauswahl.**
Wie in der Einleitung zu dieser Sektion beschrieben, gibt es zwei mögliche Auswirkungen. Um einen Effekt auszuwählen und seine Parameter über die Bedienelemente in dieser Sektion einzustellen, drücken Sie die Tasten [1] und [2]. Wenn einer der beiden Effekte ausgewählt wird, werden die Led-Leuchten der Bedienelemente dieses Sektions entsprechend den Einstellungen des aktuell ausgewählten Effekts aktualisiert. Die blinkende Led der Taste [1] oder [2] zeigt an, dass dieser Effekt zwar nicht ausgewählt, aber dennoch aktiv ist.
- 8 **[AMOUNT] Knopf.**
Mit diesem Regler können Sie die Effektintensität einstellen. Weitere Informationen zu den Parametern, die mit diesem Regler eingestellt werden können, finden Sie unter Punkt 6 in dieser Sektion oder im *Effects Sektion* (Seite 35).
- 9 **Taster [TAP].**
Drücken Sie diesen Taster, um das Tempo oder die Modulationsfrequenz manuell einzustellen. Tippen

Sie mindestens viermal auf das Tempo auf dem Knopf, um den Wert manuell einzustellen. Die Led des [RATE]-Knopfes blinkt mit der Geschwindigkeit, die sich aus Ihrem Tippen ergibt (siehe Punkt 10). Weitere Informationen zu den Parametern, die mit diesem Regler gesteuert werden können, finden Sie unter Punkt 6 in diesem Sektion oder im *Effects Sektion* (Seite 35).

10 [RATE]-Knopf.

Stellen Sie die Modulationsgeschwindigkeit für den ausgewählten Effekt ein. Die Led auf diesem Regler blinkt mit der gewählten Geschwindigkeit.

Weitere Informationen zu den Parametern, die mit diesem Knopf gesteuert werden können, finden Sie unter Punkt 6 in diesem Sektion oder im *Effects Sektion* (Seite 35).

HINWEIS

- Das Licht des [RATE]-Reglers wird ausgeschaltet, wenn der Effekt nicht aktiv ist oder wenn bestimmte Effekttypen verwendet werden.
- Wenn der Rotary-Effekt gewählt ist, blinkt das Licht entweder mit langsamer oder schneller Geschwindigkeit, abhängig von der aktuell gewählten Drehgeschwindigkeit (Slow oder Fast). Die LED blinkt nicht, wenn sich der Rotary in der Brakeposition befindet.

11 Taste [FX ON].

Drücken Sie diese Taste, um den gewählten Effekt ein-/auszuschalten.

HINWEIS

Um dem ausgewählten Effekt einen Modulausgang zuzuweisen, drücken Sie auf diesem Modul gleichzeitig die Tasten [FX ON] und [ON/OFF]. Die Paarung zwischen Modul und Effekt wird durch die Leds [FX 1] und [FX 2] auf jedem Modul angezeigt.

12 Leds für die Effekteinstellungen FX1 und FX2 (Seite 35, Parameter FX Config).

- [PAR]: die Effekte FX1 und FX2 sind parallel.
- [SER]: die Effekte FX1 und FX2 haben eine serielle Verbindung (FX1-Ausgang geht in FX2-Eingang ein).

Steuerelemente des PROGRAM-Sektions

Die PROGRAM Sektion ermöglicht das Speichern und Aufrufen von Programmen, den Zugriff auf den Song-Modus und die Tastatur-Split-Funktion. Dieser Sektion enthält Menüs, die den Zugriff auf alle Parameter der Instrumenten- und Systemkonfiguration ermöglichen.

13 [SET]-Taster.

Tastern zur sofortige Auswahl von vier Programmen Ihrer Wahl (Seite 26) oder der vier Parts des Song (Seite 53).

14 Taster [SONG MODE] / [SYSTEM].

Drücken Sie diesen Taster einmal, um den Song-Modus aufzurufen. Für weitere Informationen lesen Sie den *Song-Mode* (Seite 53).

Drücken Sie diesen Taster kurz, um das Menü *SYSTEM* auf dem Display aufzurufen, das alle allgemeinen Einstellungen des Instruments enthält. Für weitere Informationen lesen Sie *System Menü* (Seite 58).

15 Taster [EDIT] / [STORE].

Drücken Sie diesen Taster einmal, um das Menü *EDIT* für den aktuellen Modus (entweder Song oder Programm) aufzurufen. In diesem Menü können Sie alle Parameter eines Programms oder Songs einstellen.

Drücken Sie diesen Taster kurz, um die Programm - oder Song-Speicherfunktion aufzurufen.

16 Tasten [<] und [>].

Verwenden Sie diese Tastern, um die Programmbank im HauptDisplay auszuwählen oder den Cursor nach oben/links bzw. unten/rechts zu bewegen.

17 [SPLIT]-Taste.

Taste zum Aktivieren der Keyboard-Split-Funktion, mit der Sie die Tastatur in zwei Parts Partsn können, um unterschiedliche Klangfarben mit der linken und rechten Hand zu spielen (Seite 32, Parameter *Split*

Mode). Der Punkt, an dem die Tastatur geteilt wird, wird als Splitpunkt bezeichnet und kann frei eingestellt werden (siehe Parameter *Split Point* auf Seite 32).

HINWEIS

- Während Sie die [SPLIT]-Taste drücken, drücken Sie die [ON/OFF]-Taste an einem Modul, um dieses Modul dem unteren oder oberen Teil der Tastatur zuzuordnen (drücken Sie erneut, um zwischen den beiden Abschnitten zu wechseln).
- Drücken Sie eine Taste auf der Tastatur, während Sie die [SPLIT]-Taste drücken, um den Splitpunkt festzulegen.

18 Taste [EXIT].

Drücken Sie diese Taste, um die aktuelle Displayseite zu verlassen oder eine Systemaufruf abzulehnen.

19 Display.

Monochromer OLED-Display, 128x64 Pixel. Das Display zeigt alle Einstellungen des Instruments an.

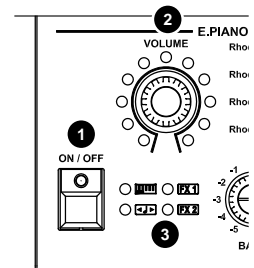
20 Data-Entry-Dial und Zugriffs-/Bestätigungstaste.

Verwenden Sie dieses Rad, um ein Programm oder einen Song auszuwählen, den Cursor auf Menüs zu bewegen, Parameterwerte einzustellen, ein Zeichen zum Schreiben von Programm- oder Songnamen zu wählen.

Drücken Sie den Wählschalter, um auf Bildschirmseiten zuzugreifen oder Systemanforderungen zu bestätigen.

Allgemeine Bedienung für alle Module

Im linken Teil eines jeden Moduls gibt es Bedienelemente, die von allen Modulen gemeinsam genutzt werden: Ein/Aus-Schalter, Lautstärkereglер und Status-LEDs leuchten.



1 [ON / OFF] Taste.

Schaltet den vom Modul erzeugten Ton ein/aus (oder den Teil des Moduls, wenn er aus mehreren Partsn besteht). Wenn die Led-Leuchte dieser Taste leuchtet, ist das Modul aktiv und kann Daten von der Tastatur empfangen.

2 [VOLUME] Knopf.

Regelt die Lautstärke des vom Modul erzeugten Tons (oder des Teils des Moduls, wenn es aus mehreren Partsn besteht).

3 Status Leds.

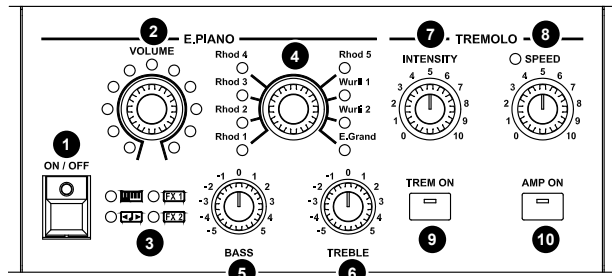
Diese Led-Leuchten zeigen den Status verschiedener Klangerzeugungsparmeter an. Wenn die Led-Leuchte eingeschaltet ist:

- []: die Split-Funktion ist aktiv (Seite 32, Parameter *Split-Mode*) und der Klang wird dem unteren Teil der Tastatur zugeordnet. Durch gleichzeitiges Drücken von [SPLIT] und der Taste [ON/OFF] des Moduls können Sie die Split-Funktion aktivieren und den Klang dem unteren Teil der Tastatur zuweisen. Nachdem der Klang zugewiesen wurde, drücken Sie erneut [SPLIT] und [ON/OFF] (auf dem Modul), um den Klang dem oberen Bereich zuzuweisen.
- []: der Klang wird gerade transponiert (Seite 46, Parameter *Note Shift*).
- []: das Ausgangssignal des Moduls wird dem Effekt FX1 zugewiesen (Seite 45, Parameter *Output Routing*). Um einen Effekt zuzuweisen, wählen Sie den Effekt FX1 (drücken Sie dazu die Taste [FX 1] unter der Sektion EFFECTS) und drücken Sie dann bei gedrückter Taste [FX ON] die Taste [ON/OFF] auf dem Modul. Wenn der Effekt zugewiesen wurde, drücken Sie [FX ON] und [ON/OFF] erneut, um ihn rückgängig zu machen.
- []: das Ausgangssignal des Moduls wird dem Effekt FX2 zugewiesen (Seite 45, Parameter *Output Routing*). Um einen Effekt zuzuweisen, wählen Sie den Effekt FX2 (drücken Sie dazu die Taste [FX 2] unter der Sektion EFFECTS) und drücken Sie dann bei gedrückter Taste [FX ON] die Taste [ON/OFF] am Modul. Wenn der Effekt zugewiesen wurde, drücken Sie [FX ON] und [ON/OFF] erneut, um ihn rückgängig zu machen.

E.PIANO Modul

Das E.Piano Modul ermöglicht es dem Benutzer, die Klänge des E-Pianos (Rhodes®, Wurlitzer® und E.Grand - CP-80) individuell anzupassen. Dieses Modul entspricht dem Stand der Technik der **Viscount PM-Technologie (Physical Modeling)**. Dank komplexer Algorithmen ist das Instrument in der Lage, die dynamischen und physikalisch-akustischen Eigenschaften des E-Pianos originalgetreu wiederzugeben und den Originalklang mit all seinen Nuancen nachzubilden. Das Modul ist auch mit speziellen Effekten ausgestattet: dem klassischen Tremolo und einem Verstärkersimulator, der den Klang verschiedener Arten von Verstärkern nachbildet.

Die Bedienelemente des Bedienfelds werden durch viele andere Parameter, die über das Menü *EDIT PROGRAM* (siehe *E.Piano Sektion*, Seite 45) und durch den *Legend '70s Editor* modifiziert werden können, weiter ausgebaut



HINWEIS

Die Bedienelemente 1, 2 und 3 werden unter dem Allgemeine Bedienung für alle Module auf Seite 11 näher beschrieben.

4 Klang-Wahlschalter

Mit diesem Regler können Sie einen E-Piano-Klang auswählen.

Position	Beschreibung
Rhod 1, Rhod 2, Rhod 3, Rhod 4, Rhod 5	Rhodes E.Piano Simulator.
Wurl 1, Wurl 2	Wurlitzer E.Piano Simulator.
E.Grand	Electric Grand Piano CP-80 Simular.

HINWEIS

- Drücken Sie den Knopf, um den Namen des ausgewählten Sounds anzuzeigen.
- Halten Sie den Knopf kurz gedrückt, um auf die Konfigurationsparameter des Moduls zuzugreifen.

5 [BASS] Regler.

Stellt die Stärke (positive Werte) oder Dämpfung (negative Werte) der tiefen Frequenzen des vom E.PIANO-Modul erzeugten Klangs ein.

6 [TREBLE] Regler.

Stellt die Stärke (positive Werte) oder Dämpfung (negative Werte) der hohen Frequenzen des vom E.PIANO-Modul erzeugten Klangs ein.

7 [INTENSITY] Regler.

Stellt die Modulationstiefe für den auf das E.PIANO-Modul angewandten Tremolo-Effekt ein.

8 [SPEED] Regler.

Stellt die Modulationsgeschwindigkeit des auf das E.PIANO-Modul angewandten Tremolo-Effekts ein. Dieser Regler verfügt über eine Led-Leuchte, die mit der mit dem Regler eingestellten Frequenz blinkt.

HINWEIS

Die Beleuchtung des [SPEED]-Knopfes ist aus, wenn das Tremolo inaktiv ist.

9 Taste [TREM ON].

Ein/Aus-Schalter des Tremolo-Effekts

HINWEIS

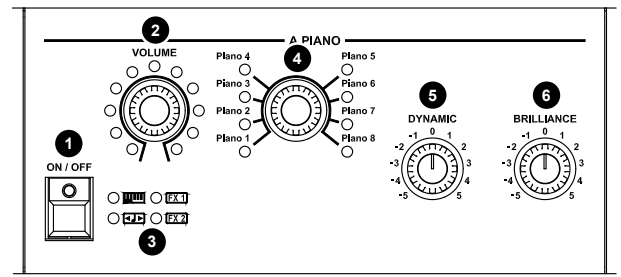
Halten Sie die Taste [TREM ON] gedrückt, um den Tremolo-Effekt zu aktivieren und auf den Parametern auf dem Display.

- 10 **Taste [AMP ON].**
Schaltet den Effekt Verstärker ein / aus.

HINWEIS
Halten Sie die Taste [AMP ON] gedrückt, um den Amp-Effekt zu aktivieren und auf den Parametern auf dem Display.

A.PIANO Modul

Das Modul A.PIANO umfasst eine Auswahl von akustischen Klavierklängen: Flügel, und Pianos. Dieses Modul verwendet die **Viscount HDS-Technologie (High Definition Sampling)**. Es handelt sich um eine fPlatzschrittliche Multi-Sampling-Technologie, die eine getreue und authentische Wiedergabe der Originalklänge gewährleistet. Das Modul umfasst auch Regler für Dynamikumfang und Brillanz, die den Klang während der Aufführung in real time anpassen. Die Bedienfeldbedienelemente werden durch viele weitere Parameter erweitert, die über das Menü *EDIT PROGRAM* (siehe *A.Piano Sektion*, Seite 47) und über die *Legend '70s Editor App* modifiziert werden können.



HINWEIS
Die Bedienelemente 1, 2 und 3 werden unter dem Allgemeine Bedienung für alle Module auf Seite 11 näher beschrieben.

- 4 **Sound-Wahlschalter**
Mit diesem Regler können Sie einen akustischen Klavierklang auswählen.

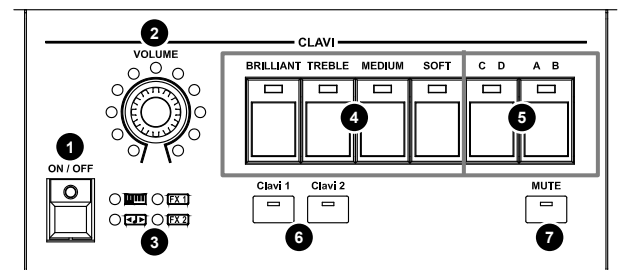
HINWEIS

- Drücken Sie den Knopf, um den Namen des ausgewählten Sounds anzuzeigen.
- Halten Sie den Knopf kurz gedrückt, um auf die Konfigurationsparameter des Moduls zuzugreifen.

- 5 **[DYNAMIC] Knopf.**
Stellt den Dynamikbereich des Acoustic Pianos ein: Verringern (negative Werte) oder vergrößern (positive Werte) Sie die Differenz zwischen Pianissimo und Fortissimo.
- 6 **[BRILLIANCE] Regler.**
Stellen Sie die Klangbrillanz ein. Stellen Sie den Regler in die Mittelposition für einen perfekt ausgewogenen Klang. Drehen Sie den Knopf gegen den Uhrzeigersinn (negative Werte), um hohe Frequenzen zu dämpfen und einen weniger brillanten Klang zu erzielen. Drehen Sie den Regler im Uhrzeigersinn (positive Werte), um die hohen Frequenzen zu erhöhen und einen brillanteren Klang zu erzielen.

CLAVI Modul

Das CLAVI Modul ist einem der berühmtesten e.piano Instrumente der 70er Jahre gewidmet: dem Clavinet. Dieses Modul wendet die **Viscount PM-Technologie (Physical Modeling)** an, um den unverwechselbaren und brillanten Klang dieses Instruments, der absolute Ikone der Funky Musik, originalgetreu und präzise zu reproduzieren. Die Bedienfeldbedienelemente werden durch viele andere Parameter, die über das Menü *EDIT PROGRAM* (siehe *Clavi Sektion*, Seite 48) und durch die *Legend '70s Editor-Anwendung* modifiziert werden können, weiter ausgebaut. Das Modul enthält die beiden bekanntesten Modelle



dieses Instruments zusammen mit den klassischen Bedienelementen für Equalizer und Tonabnehmerkonfiguration.

HINWEIS

Die Bedienelemente 1, 2 und 3 werden unter dem Allgemeine Bedienung für alle Module auf Seite 11 näher beschrieben.

4 Diese Schaltflächen aktivieren die Entzerrungsfilter.

Knopf	Beschreibung
[BRILLIANT]	Hochpassfilter der den Klang sehr brillant gestaltet.
[TREBLE]	Bandpassfilter der hohe Frequenzen verstärkt.
[MEDIUM]	Tiefpassfilter mit einer Grenzfrequenz im mittleren Bereich.
[SOFT]	Tiefpassfilter der einen weicheren und dunkleren Klang erzeugt.

5 Tasten zur Auswahl von Pickups.

Die LED-Leuchte zeigt die Positionen D und B an. Wie beim Originalinstrument dient der [A B]-Knopf zur Auswahl des Tonabnehmers, während [C D] die Phasenbeziehung zwischen den beiden auswählt. Hier ist eine Beschreibung der vier verfügbaren Kombinationen:

Kombination	Beschreibung
C A	Nur tieferer Tonabnehmer, voller Klang
C B	Nur oberer Tonabnehmer, für einen dünneren, perkussiven Klang.
D B	Beide Tonabnehmer, für einen reicheren Klang.
D A	Beide Tonabnehmer, jedoch mit entgegengesetzter Phase, für einen dünnen, nasalen Klang.

6 Tasten zur Modellauswahl.

Wählen Sie eines der beiden Clavinet-Modelle aus.

Schaltfläche	Beschreibung
[Clavi 1]	Clavinet D6-Simulator.
[Clavi 2]	Clavinet E7-Simulator.

HINWEIS

- Drücken Sie eine dieser Tasten, um den Namen des ausgewählten Sounds anzuzeigen.
- Halten Sie eine dieser Tasten kurz gedrückt, um auf die Konfigurationsparameter des Moduls zuzugreifen.

7 Taste [MUTE].

Wählt die maximale Position des Filzdämpfers (Schiebedämpfer), die bei leuchtender LED eine Verringerung der Schallabklingzeit ermöglicht.

HINWEIS

Drücken Sie die Taste kurz, um die Stummschaltung zu aktivieren. Auf dem Display erscheint die Steuerung der Abklingzeit.

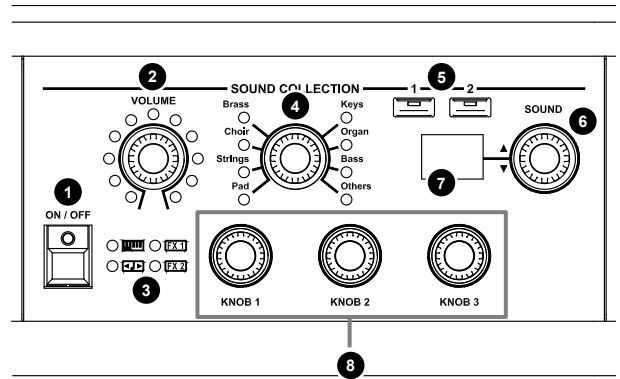
SOUND COLLECTION Modul

Das Modul SOUND COLLECTION umfasst eine breite Palette verschiedener Klänge und reproduziert die am häufigsten verwendeten Instrumente, die alle Musiker benötigen. Dank der **Viscount HDS-Technologie (High Definition Sampling)** wurde jedes Instrument mit mehreren verschiedenen Dynamiken genau gesampelt, um die Vielfalt in Dynamik und Klang der Originalinstrumente besser wiederzugeben. Die gesampelten Instrumente sind daher realistisch und reich an Definition.

Diese Klänge sind in 8 Gruppen unterteilt: Pad, Strings, Choir, Brass, Keys, Organ, Bass und Others.

Das Modul besteht aus zwei verschiedenen Parts. Jeder Teil kann mit der jeweiligen Auswahltaste aufgerufen werden.

Die Bedienfeldbedienelemente werden durch viele weitere Parameter erweitert, die über das Menü *EDIT PROGRAM* (siehe *Sound Collection Sektion* auf Seite 49) und über die *Legend '70s Editor*-Anwendung geändert werden können.



HINWEIS

Die Bedienelemente 1, 2 und 3 werden unter dem Allgemeine Bedienung für alle Module auf Seite 11 näher beschrieben.

4 Klangkategorie-Auswahl.

Wählen Sie mit diesem Regler die Klangkategorie aus, die dann mit dem unter Punkt 6 beschriebenen Regler abgerufen werden kann.

Standpunkt	Beschreibung
Pad	Synth-Pad
Strings	Akustische und synthetisierte Streichinstrumente.
Choir	Chöre
Brass	Akustische oder synthetisierte Blechblasinstrumente.
Keys	Akustische und elektronische Planos, Synthesizer, Akkordeons.
Organ	Elektrische, elektromechanische und Pfeifenorgeln.
Bass	Akustische, elektrische und Synth Bässe.
Others	Verschiedene Arten von Instrumenten.

HINWEIS

- Drücken Sie den Knopf, um den Namen des ausgewählten Sounds anzuzeigen.
- Halten Sie den Knopf kurz gedrückt, um auf die Konfigurationsparameter des Moduls zuzugreifen.

5 Tasten zur Auswahl von Parts.

Wie in der Einführung beschrieben, besteht dieses Modul aus zwei verschiedenen Parts. Um eine Part auszuwählen, um über die Bedienelemente des Panels auf sein Hauptparameter zuzugreifen, drücken Sie die Taste [1] oder [2]. Wenn eine Part ausgewählt wird, leuchten die LEDs der Bedienelemente auf und die einstellbaren Parameter werden entsprechend der aktuellen ausgewählten Part eingestellt.

HINWEIS

Ein blinkendes Licht auf den Schaltflächen [1] oder [2] zeigt an dass eine Part, obwohl es derzeit nicht ausgewählt ist, aktiv ist.

6 Klang-Wahlschalter

Benutzen Sie diesen Regler, um einen Klang abzurufen, der zu der Klanggruppe gehört (ausgewählt mit dem unter Punkt 4 beschriebenen Regler). Auf dem Display erscheint die dem gewählten Klang entsprechende Ziffer (Punkt 7), während der Name des Klangs auf der Hauptanzeige erscheint.

7 Klang-Anzeige

Zeigt den Klang an, der mit dem unter Punkt 6 beschriebenen Knopf ausgewählt wurde.

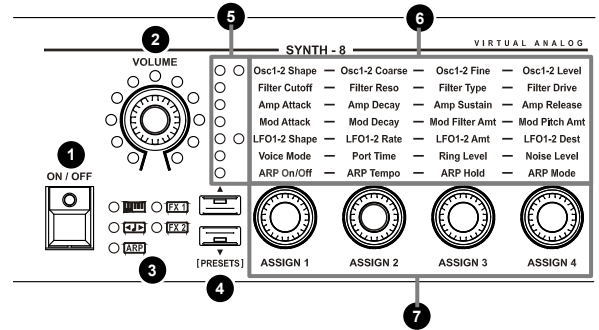
8 Drehregler für Klangerzeugungsparameter.

Diese drei Drehregler steuern drei Klangerzeugungsparameter. Der von den einzelnen Reglern gesteuerte Parameter hängt vom aktuell ausgewählten Klang ab. Weitere Informationen zu den einstellbaren Parametern finden Sie auf Seite 49.

SYNTH-8 Modul

Das SYNTH-8-Modul ist ein achttimmiger polyphonischer Synthesizer mit Virtual-Analog-Technologie mit zwei Oszillatoren für jede Stimme und einer originalgetreuen Nachbildung des klassischen amerikanischen Multimode-Analogfilters mit Saturation, verfügbar in Tiefpass-, Hochpass- und Bandpass-Konfigurationen mit 12dB und 24dB pro Oktave, mit Resonanz- und Cutoff-Frequenzregler.

Das SYNTH-8-Modul bietet außerdem eine eigene Arpeggiator-Sektion, die in der Lage ist, Noten in der gewünschten Reihenfolge zyklisch abzuspielen, und einen 4x16-Step-Sequencer, der eine vorprogrammierte Sequenz von 16 skalierten Noten bei gedrückter Note abspielen kann, sowie 3 Sequenzen, die den Generatorparametern zugeordnet werden können. Mit dem Bedienfeld des Moduls ist es möglich, die meisten Parameter der Klangerzeugung einzustellen; es ist sogar möglich, den einzustellenden Parameter über eine in grafischer Darstellung dargestellte Matrixauswahl mit Hilfe der vier Drehknöpfe auf dem Bedienfeld des Moduls auszuwählen. Es ist jedoch möglich, jedem Drehregler einen Parameter frei zuzuordnen. Zusätzlich zu den Bedienelementen des Bedienfelds stehen zahlreiche Konfigurations- und Anpassungsparameter für das Modul zur Verfügung, die über das Menü *EDIT PROGRAM* und die Anwendung *Legend '70s Editor* zugänglich sind.



HINWEIS

- Die Bedienelemente 1, 2 und 3 werden unter dem Allgemeine Bedienung für alle Module auf Seite 11 näher beschrieben.
- Weitere Informationen und die Beschreibung aller Parameter des SYNTH-8-Moduls finden Sie im entsprechenden Benutzerhandbuch.

4 Taster [▲] und [▼] / [PRESETS].

Mit diesen Tasten wählen Sie die Gruppe der 4 Parameter, die mit den Reglern [ASSIGN 1], [ASSIGN 2], [ASSIGN 3] und [ASSIGN 4] eingestellt werden. Die einstellbaren Parameter sind die, die im Bildschirm wie in Punkt 6 angezeigt werden. Durch Drücken dieser Tasten ist es möglich, die Zeile der Tabelle auszuwählen die den Reglern aktuell zugewiesenen Parameter anzeigt; die ausgewählte Zeile wird durch die leuchtende Led angezeigt, wie in Punkt 5 dargestellt.

HINWEIS

- Halten Sie die Taste [▲] einige Sekunden lang gedrückt, um alle Konfigurationsparameter für den ausgewählten Bereich aufzurufen.
- Halten Sie die Taste [▼] / [PRESETS] einige Zeit gedrückt, um die Preset-Library aufzurufen (siehe Synth Presets in der Bedienungsanleitung des SYNTH-8).

5 Led zur Anzeige der mit den [ASSIGN]-Drehreglern eingestellten Parameter).

Diese Leds zeigen an welche Zeile der Parametertabelle (siehe Punkt 6) mit den Tasten [▲] und [▼] / [PRESETS] ausgewählt wurde und somit, welche Parameter gerade mit den Reglern [ASSIGN 1], [ASSIGN 2], [ASSIGN 3] und [ASSIGN 4] eingestellt werden. Wenn z. B. die erste LED oben links leuchtet, sind die durch die 4 Drehregler eingestellten Parameter:

- [ASSIGN 1]: Osc1 Shape
- [ASSIGN 2]: Osc1 Coarse
- [ASSIGN 3]: Osc1 Fine
- [ASSIGN 4]: Osc1 Level

HINWEIS

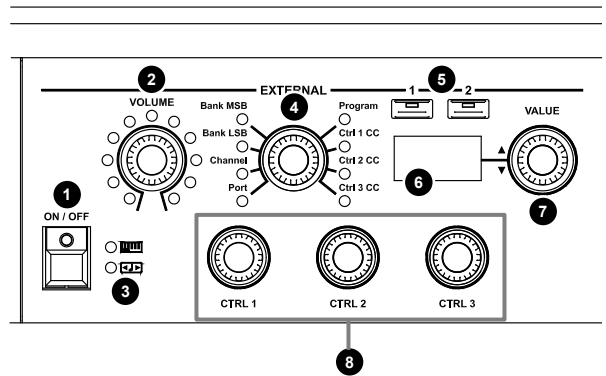
- Einige Zeilen der Parametertabelle haben zwei Leds, wie in diesem Fall von Osc1-2 (oder LFO1-2). In diesem Fall zeigt die linke LED an, dass es sich um die Parameter von Osc1 (oder LFO1) handelt, während sich die rechte LED auf die Parameter von Osc2 (oder LFO2) bezieht.
- Wenn keine der Display-LEDs aufleuchtet, stellen die Regler [ASSIGN 1], [ASSIGN 2], [ASSIGN 3], [ASSIGN 4] die Parameter ein die im aktuellen Programm zugewiesen sind (siehe Assign Sektion in der Bedienungsanleitung des SYNTH-8).

- 6** **Tabelle der mit den Reglern [ASSIGN] einstellbaren Parameter.**
 In dieser Tabelle sind alle Parameter aufgeführt die mit den Reglern [ASSIGN 1], [ASSIGN 2], [ASSIGN 3] und [ASSIGN 4] eingestellt werden können. Lesen Sie in Punkt 4 und 5 nach welche Parameter Sie einstellen möchten. Weitere Informationen zu den Parametern finden Sie im *Abschnitt Zugang zu den Bearbeitungsparametern* in der Bedienungsanleitung des SYNTH-8.
- 7** **Drehregler für Synthesizer-Parameter.**
 Drehregler zum Einstellen der Parameter, die mit den Tasten [▲] und [▼] / [PRESETS] ausgewählt werden, wie in Punkt 4 und 5 dargestellt.

EXTERNAL Modul

Das EXTERNAL Modul ermöglicht die Echtzeitsteuerung von Externalen MIDI-Geräten, die über die MIDI- oder USB [TO HOST]-Anschlüsse an das Instrument angeschlossen sind. Wie bei dem Sound Collection Modul kann es aktiviert / deaktiviert und den Keyboard-Parts zugewiesen werden. Dieses Modul ermöglicht einen einfachen Zugang zu den erweiterten Master-Keyboard-Funktionen des Instruments.

Das Modul besteht aus zwei verschiedenen, unabhängigen Parts, die durch Drücken zweier Tasten auf dem Bedienfeld aufgerufen werden können. Diese Parts können beide gleichzeitig aktiv sein und können im Layer- oder Split-Modus kombiniert werden. Die Bedienfeldbedienelemente werden durch viele weitere Parameter erweitert, die über das Menü *EDIT PROGRAM* (siehe *EXTERNAL Sektion*, Seite 51) und über die *Legend '70s Editor* App modifiziert werden können. Unabhängig davon, ob das Modul vorhanden ist oder nicht, sind alle Master-Keyboard-Funktionen des Instruments weiterhin verfügbar, da die Funktion EXTERNAL ein integraler Bestandteil von *Legend '70s* ist. Ohne das dazugehörige Modul können alle Funktionen die mit der Steuerung Externaler Geräte verbunden sind, über das Menü *EDIT PROGRAM* aufgerufen werden.



HINWEIS

Weitere Informationen zu den unter den Punkte 1, 2 und 3 beschriebenen Kontrollen finden Sie auf Seite 11. Die unter Punkt 3 beschriebenen Led-Leuchten sind nicht verfügbar, da es sich bei diesem Modul nicht um ein Tonerzeugungsmodul handelt und es als solches nicht über [FX1] oder [FX2] verfügt.

- 4** **MIDI-Parameter-Drehregler.**
 Mit diesem Regler wählen Sie einen MIDI-Parameter aus, um diesen zu senden oder über den Regler bei Punkt 6 einzustellen.

Parameter	Beschreibung
Port	MIDI-Befehlsübertragung Port
Channel	MIDI-Meldungsübertragungskanal
LSB Bank	Bank Select LSB-Befehlsübertragung
MSB Bank	Bank Select MSB-Befehlsübertragung
Prg Change	Programm Change-Befehlsübertragung
Ctrl 1 CC	Control Change 1 zugewiesen auf den [CTRL 1] Knopf
Ctrl 2 CC	Control Change 2 zugewiesen auf den [CTRL 2] Knopf
Ctrl 3 CC	Control Change 3 zugewiesen auf den [CTRL 3] Knopf

HINWEIS

- Drücken Sie den Knopf, um den Namen des ausgewählten Parameters anzuzeigen.
- Halten Sie den Knopf kurz gedrückt, um auf die Konfigurationsparameter des Moduls zuzugreifen

5 Schaltflächen zur Partauswahl

Diese Schaltflächen wählen einen der beiden Modul-Parts aus. Wenn eine der beiden Parts ausgewählt wird, werden die Modulsteuerungen entsprechend dem ausgewählten Teil aktualisiert. Das blinkende Licht der Schaltflächen [1] oder [2] zeigt an, dass eine Part, obwohl es derzeit nicht ausgewählt ist, aktiv ist.

6 Wertanzeige.

Zeigt den Wert an, der mit dem unter Punkt 7 beschriebenen Drehknopf gesteuert wird.

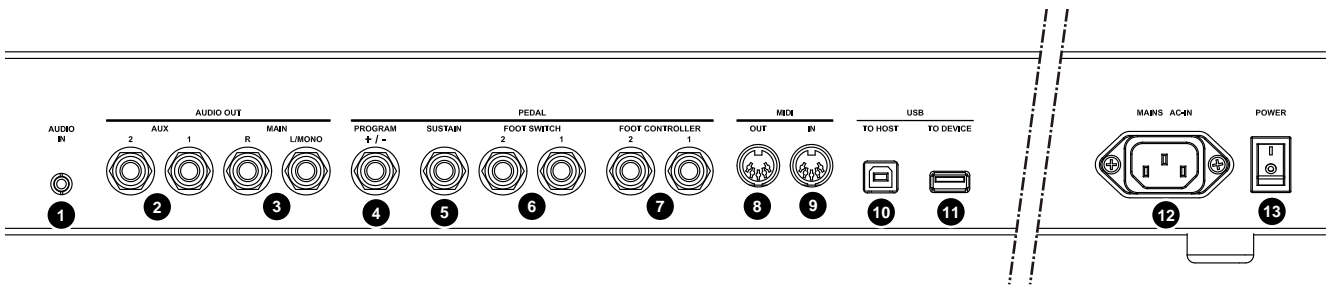
7 Drehregler zur Wertsteuerung.

Dieser Regler steuert den MIDI-Parameter, der mit dem unter Punkt 1 beschriebenen Regler ausgewählt wurde.

8 Bedienelement Übertragungsknopf ändern.

Verwenden Sie diesen Knopf, um die Control-Change-Nachricht zu übertragen, die durch die unter Punkt 1 beschriebene Steuerung zugewiesen wird.

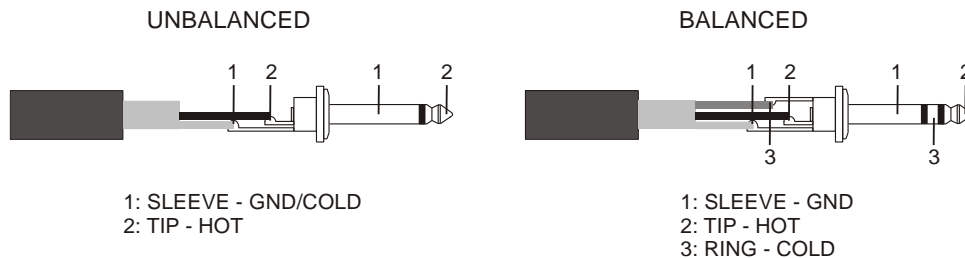
RÜCKSEITE



- 1 [AUDIO IN] Minibuchse.**
 Standard-Miniklinken-Audioeingang, Stereo, 1/8". Zum Anschluss an externe Geräte wie Smartphones, Tablets oder Computer. Das Signal an diesem Eingang wird dann an den Kopfhörerausgang und an die Ausgänge AUDIO OUT MAIN [L/MONO] und [R] gesendet. Dieses Signal wird durch den [MASTER VOLUME]-Regler auf der Frontplatte nicht beeinflusst. Verwenden Sie diesen Regler um verschiedene Signale von *Legend '70s* und EXTERNALen Audiogeräten zu mischen.
- 2 AUDIO OUT- Buchsen [AUX 1] und [AUX 2].**
 Standardmäßige 1/4"- auxiliary mono-Audioausgänge, die das Signal von *Legend '70s* übertragen. Der Ausgang der Module oder Effekte kann anstelle der Hauptausgänge auf die Aux-Audioausgänge geroutet werden, entweder Stereo oder Mono (siehe den Parameter *Output Routing*, Seite 36 und 45).
- 3 AUDIO OUT [MAIN L/MONO] und [MAIN R] Buchsen.**
 Standard 1/4" Mono-Audioausgänge, die das Signal von *Legend '70s* übertragen. Die Module und Effektausgänge werden standardmäßig an die Hauptausgänge gesendet. Sie können jedoch zu den Aux-Ausgängen umgeleitet werden (siehe Parameter für *das Output Routing*, Seite 36 und 45). Wenn Sie einen Mono-Lautsprecher verwenden, schließen Sie nur die [MAIN L/MONO]-Buchse an.

ANMERKUNGEN ZU DEN AUDIOAUSGÄNGEN

- Das Signal an den Ausgängen AUDIO OUT AUX wird weder durch den allgemeinen Equalizer (siehe Punkt 2, Seite 8) noch durch den Reverb-Effekt (siehe Punkt 3, Seite 8) beeinflusst.
- Schließen Sie die Kabel an während die Lautsprecher und das Instrument ausgeschaltet sind. Schalten Sie dann zuerst das Instrument und schließlich die Lautsprecher ein.
- Für Audioausgänge werden symmetrische Kabel empfohlen



- 4 [PROGRAM +/-] PEDAL-Buchse.**
 Verwenden Sie eine Stereoklinke, um diese mit einem Fußschalter mit zwei Schaltern zu verbinden. Ein Schalter wählt das vorherige Programm aus, der andere geht zum nächsten. Mit dem Fußschalter mit zwei Schaltern kann das nächste und das vorherige Programm gewählt werden (auch innerhalb von Songs). Es ist auch möglich, einen Ein-Knopf-Fußschalter an eine Mono-Buchse anzuschließen. In diesem Fall wählt der Fußschalter nur das nächste oder vorhergehende Programm, je nach der aktuell gewählten Betriebsart (siehe Parameter *Prog +/- Type*, Seite 61).
- 5 [SUSTAIN] PEDAL-Buchse.**
 Verwenden Sie eine Mono-Buchse, um diese mit einem Fußschalter zur Steuerung des Sustain-Effekts zu verbinden; verwenden Sie ein Halbdämpferpedal, um mit der Halbpedaltechnik zu spielen, oder das Studiologic SLP3-D-Triple-Pedal, um mit drei Pedalen wie ein akustisches Klavier zu spielen. Um sicherzustellen, dass das Pedal richtig funktioniert, wählen Sie den PedalType am Instrument manuell aus (siehe Parameter *Sustain Type*, Seite 61).

6 [FOOT SWITCH 1] und [FOOT SWITCH 2] PEDAL-Buchsen.

Schließen Sie einen Fußschalter über eine Mono-Buchse an einen Fußschalter an, um eine ausgewählte Funktion zu steuern (siehe Parameter *FS1 Dest* und *FS2 Dest*, Seite 32).

7 [FOOT CONTROLLER 1] und [FOOT CONTROLLER 2] PEDAL-Buchse.

Schließen Sie ein Fuß-Pedalkontroller an, um *eine ausgewählte Funktion zu steuern* (siehe Parameter *FC1 Dest* und *FC2 Dest*, Seite 32).

ANMERKUNGEN ZU PEDALEN

- Bei Verwendung von Fußschalterpedalen muss die Polarität manuell eingestellt werden (siehe *Sustain Polarity*, *FS1 Polarity*, *FS2 Polarity* und *Progr +/- Polarity*, Seite 61).
- Bei Verwendung von Fußpedalen muss der Benutzer den richtigen Pedaltyp auswählen (siehe Parameter *FC1 Type* und *FC2 Type*, Seite 61).
- Für weitere Informationen zum Anschluss und zur Verwendung von Pedalen siehe Verbinden von Pedalen, Seite 25.

8 MIDI [OUT]-Anschluss.

Dieser Anschluss sendet die von *Legend '70s* erzeugten MIDI-Daten. Schließen Sie es an den MIDI-Eingangsanschluss des Empfangsgerätes an.

9 MIDI [IN]-Anschluss.

Dieser Anschluss empfängt MIDI-Daten von einem externen Gerät, das *Legend '70s* spielen und steuern kann. Verbinden Sie diesen Anschluss mit dem MIDI-Ausgang des übertragenden Geräts (z.B. Keyboard, Master-Controller, Sequenzer).

HINWEIS

Weitere Informationen zur MIDI-Schnittstelle *Legend '70s* finden Sie im Abschnitt MIDI-Informationen, Seite MIDI - 1.

10 USB [TO HOST]-Anschluss.

Verwenden Sie diesen Anschluss, um ein Tablet oder einen Computer über ein USB-Kabel anzuschließen. Verwenden Sie diesen Anschluss, um USB-MIDI-Daten zu senden und zu empfangen, eine Verbindung mit der *Legend '70s* Editor-Anwendung herzustellen und ein USB-Audio-Stereosignal zu empfangen, das über die Ausgänge AUDIO OUT MAIN [L/MONO] und [R] wiedergegeben werden kann.

HINWEIS

- Verwenden Sie USB-Kabel vom Typ A/B.
- *Legend '70s* kann Audiosignale über USB-Kabel auf zwei Kanälen (1 Stereokanal) mit einer Abtastfrequenz von 44,1 kHz empfangen.
- Computer mit Microsoft Windows als Betriebssystem benötigen einen USB-Treiber. Dieser Treiber wird automatisch installiert, wenn das Gerät zum ersten Mal an den Computer angeschlossen wird. Folgen Sie den Anweisungen auf dem Computer, um die Installation abzuschließen.

11 USB-Anschluss [TO DEVICE].

Verwenden Sie diesen Anschluss, um ein USB-Flash-Drive anzuschließen. Das USB-Drive kann zum Speichern und Laden von Einstellungen und Programmen sowie zum Aktualisieren des Betriebssystems verwendet werden.

HINWEIS

- Verwenden Sie nur ein Flash-Drive mit dem Dateisystem FAT oder FAT32 (kein NTFS oder andere).
- Dieser Anschluss kann auch zum Laden verschiedener Geräte wie Tablets oder Smartphones verwendet werden. Die Ladefunktion kann auf dem Display über den Parameter USB to Device aktiviert werden, wie auf Seite 62 beschrieben.

12 [POWER] Schalter.

Ein/Aus-Schalter.

13 [MAINS AC-IN] Anschluss.

Verwenden Sie diesen Anschluss, um das mit dem Instrument mitgelieferte Stromkabel anzuschließen.

EINSCHALTEN UND GRUNDFUNKTIONEN

Um das Instrument einzuschalten, befolgen Sie bitte diese einfachen Regeln

1. Vergewissern Sie sich, dass der [POWER]-Schalter auf der Rückseite auf 0 gestellt ist.
2. Stellen Sie sicher, dass alle angeschlossenen Lautsprecher oder Verstärker (falls vorhanden) ausgeschaltet sind.
3. Schließen Sie das mitgelieferte Netzkabel an das Instrument an.
4. Drehen Sie den [MASTER VOLUME]-Knopf gegen den Uhrzeigersinn bis zum niedrigsten Wert (Stummschaltung).
5. Wenn Kopfhörer angeschlossen sind, setzen Sie diese nicht auf.
6. Schalten Sie das Gerät ein indem Sie den [POWER]-Taster drücken.
7. Schalten Sie alle angeschlossenen Lautsprecher oder Verstärker ein.
8. Stellen Sie die Lautstärke des Instruments mit dem [MASTER VOLUME]-Regler ein.

Um das Gerät auszuschalten, gehen Sie wie folgt vor:

1. Drehen Sie den [MASTER VOLUME]-Knopf ganz gegen den Uhrzeigersinn bis zum niedrigsten Wert (keine Lautstärke).
2. Schalten Sie alle angeschlossenen Lautsprecher oder Verstärker aus.
3. Schalten Sie das Gerät durch Drücken des [POWER]-Taster aus.

HINWEIS

- Verwenden Sie nur das mit dem Gerät mitgelieferte Stromkabel. Die Verwendung eines falschen Kabels kann zu Überhitzung oder Stromschlag führen.
- Das mit Legend '70s mitgelieferte Stromkabel darf nicht mit anderen elektrischen Geräten verwendet werden. Die Nichtbeachtung dieser Vorsichtsmaßnahme kann zu Schäden an elektrischen Geräten führen oder einen Brand verursachen.
- Wenn das Gerät für längere Zeit außer Betrieb sein soll, ziehen Sie den Stecker aus der Steckdose.
- Das Gerät kann auch so programmiert werden, dass es sich automatisch abschaltet, wenn es eine bestimmte Zeit lang nicht benutzt wird. Aktivieren Sie dazu die Auto Power Off Funktion, Seite 62.

Anschließen an Audiogeräte

Legend '70s ist nicht mit internen Lautsprechern ausgestattet. Um ein Ton zu erzeugen, muss es an EXTERNALE Audiogeräte angeschlossen werden, wie z.B. Verstärker, Lautsprecher oder Kopfhörer, die an die Buchse (links unter der Tastatur) angeschlossen sind. Legend '70s bietet mehrere Möglichkeiten zum Anschluss an EXTERNALE Lautsprecher. Hier sind ein paar Beispiele. Folgen Sie den Abbildungen um den Anschluss entsprechend Ihren Bedürfnissen vorzunehmen.

Verbindung mit Verstärkern oder aktive Lautsprechern

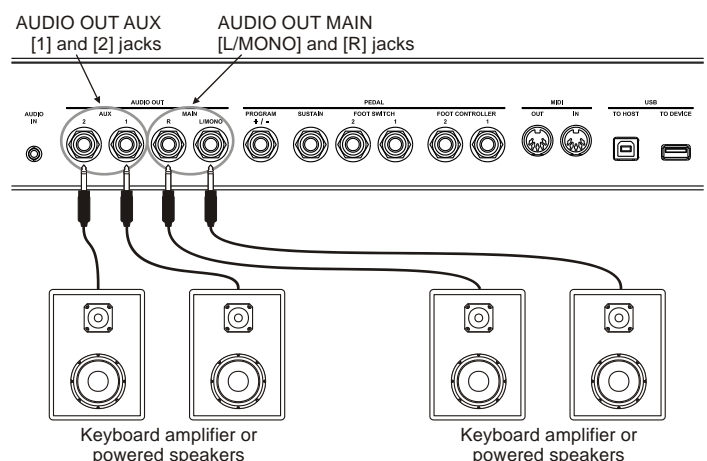
Verwenden Sie ein Paar aktive Lautsprecher (oder Verstärker mit Line-Eingang), um den Legend '70s Sound wiederzugeben.

Für diese Verbindung sind zwei Audiokabel mit Monoklinkensteckern 1/4" erforderlich.

Verbinden Sie die Buchsen mit den Ausgängen AUDIO OUT MAIN [L/MONO] und [R] auf der Rückseite des Instruments sowie mit den Eingängen der Verstärker, wie im Bild dargestellt.

Um mit einem einzelnen Verstärker (oder aktive Lautsprecher) zu spielen, verwenden Sie nur den Anschluss AUDIO OUT MAIN [L/MONO].

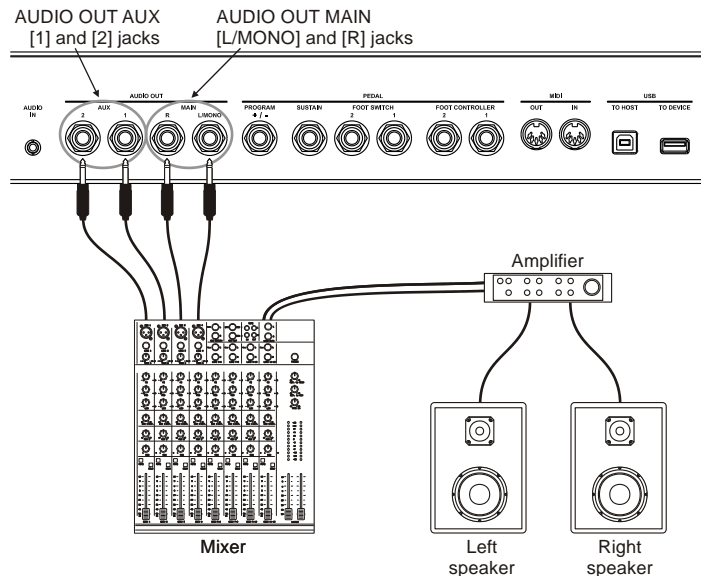
Legend '70s ist mit zwei Auxiliary Ausgänge ausgestattet: AUDIO OUT AUX [1] und [2]. Diese können in Verbindung mit den MAIN-Ausgängen verwendet werden. Jedes Modul oder jeder Effekt kann einem Audio-Ausgang zugewiesen werden (siehe Output Routing-Parameter, Seite 36 und 45).



Anschluss an ein Mischpult

Bei Aufnahmen oder Live-Auftritten kann es notwendig sein, die Instrumente an einen Audiomixer anzuschließen, der das Signal dann an Verstärker oder aktive Lautsprecher sendet. Schließen Sie dazu die Ausgänge AUDIO OUT MAIN [L/MONO] und [R] auf der Rückseite über zwei Audiokabel mit Mono 1/4"-Buchsen an die Eingänge der Mischpultkanäle an, wie im Bild dargestellt. Um das monophone Signal des Instruments an einen einzigen Mischpultkanal zu senden, verwenden Sie nur den AUDIO OUT MAIN [L/MONO]-Anschluss.

Legend '70s ist auch mit zwei auxiliary Ausgänge ausgestattet: AUDIO OUT AUX [1] und [2]. Diese können in Verbindung mit den MAIN-Ausgängen verwendet werden. Jedes Modul oder jeder Effekt kann einem Audio-Ausgang zugewiesen werden (siehe *Output Routing*-Parameter, Seite 36 und 45).



Anschließen an MIDI-Geräte

Verwenden Sie Standard-MIDI-Kabel, um *Legend '70s* mit anderen MIDI-Geräten wie Synthesizern oder Audiomodulen (Expandern) zu verbinden. Verbinden Sie die MIDI [IN]- und [OUT]-Anschlüsse von *Legend '70s* mit den MIDI-Anschlüssen der EXTERNALen Geräte, um MIDI-Daten auszutauschen.

HINWEIS

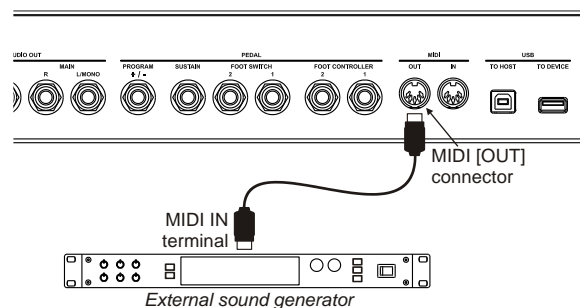
Um MIDI-Daten über die MIDI [IN]- und [OUT]-Buchsen auszutauschen, aktivieren Sie zunächst die entsprechenden MIDI-PPlatz (siehe *Parameter Control Port*, Seite 60).

Steuerung einer Externale Klangquelle

Verbinden Sie den MIDI [OUT]-Anschluss von *Legend '70s* mit dem MIDI IN-Anschluss eines EXTERNALen Klangquelle (Synthesizer, Expander usw.), um über ein USB-Kabel die Klänge der EXTERNALen Klangquelle mit dem *Legend '70s*-Keyboard zu spielen.

Verwenden Sie die Sektion *EXTERNAL* (Seite 17), um die Tastatur in zwei Zonen zu unterPartsn die jeweils einem anderen Klang zugeordnet sind. Auf diese Weise können Klänge von anderen MIDI-Geräten zusammen mit *Legend '70s*-Klängen gespielt werden.

Wenn die Sektion *EXTERNAL* nicht verwendet wird, werden die Bedienelemente und Noten auf der gesamten Tastatur trotzdem auf dem general Kanal übertragen. (siehe *Parameter Global Channel*, Seite 60).



HINWEIS

- Um einen externen Klangquelle abzuspielen, muss der entsprechende Empfangskanal demjenigen entsprechen der über den Parameter *Global Channel* (Seite 60) oder in der Sektion *EXTERN* (Seite 51) eingestellt wurde.
- Der *Global Channel* kann sowohl für die Übertragung als auch für den Empfang deaktiviert werden. Die Einstellungen für den *Global Channel* sind Systemeinstellungen und gelten daher für den allgemeinen Gerätebetrieb.
- Die vom *Legend '70s* gesendeten und empfangenen Steuerungen finden Sie im Abschnitt *List of MIDI messages transmitted and received by the Legend '70s* auf Seite MIDI - 3

Steuerung des Legend '70s mit einer Externalen Tastatur

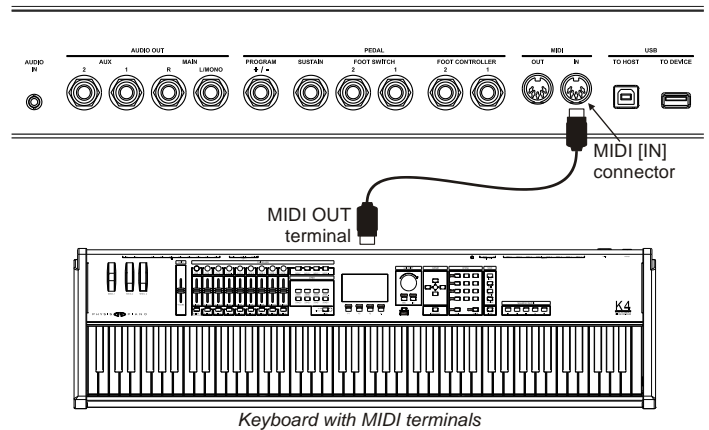
Es gibt zwei Möglichkeiten, den Legend '70s mit einem externen Keyboard zu steuern: über den Global Channel oder über die Funktion Alternative Keyboard.

Der Global Channel ist ein individueller MIDI-Kanal, auf dem das Gerät Noten und alle auf dem Bedienfeld vorhandenen Steuerelemente sendet und empfängt.

Wenn man den MIDI OUT-Anschluss eines externen MIDI-Keyboards mit dem MIDI [IN]-Anschluss des Legend '70s verbindet, kann man über das externe Keyboard die Sounds des Legend '70s spielen, auswählen und bearbeiten. Die Funktion Alternative Keyboard kann verwendet werden, um ein oder mehrere Module des Geräts ausschließlich über eine externe Tastatur zu steuern und zu spielen. Dadurch ist es möglich, z. B. das E.Piano Modul mit dem Legend '70s-Keyboard zu spielen und einen Teil des Sound Collection Moduls, bei dem der Alternative Keyboard Modus aktiviert wurde, mit einem externen Keyboard zu spielen. Gehen Sie dazu folgendermaßen vor:

1. Schalten Sie im Menü Edit für das gewünschte Modul das Sie mit der externen Tastatur spielen möchten, *Alt. Keyb* ein (S. 46).
2. Im Menü SYSTEM / MIDI SETTINGS verwenden Sie den Parameter *Alt. Keyb Ch* (S. 60), um den gleichen Übertragungskanal des externen Keyboards wie den Empfangskanal zu konfigurieren.

Wenn die Funktion Alternative Keyboard in ein Modul aktiviert ist, wird es von der lokalen Steuerung der Legend '70s-Tastatur ausgeschlossen, sowie auch von den Vorgängen die mit den Pedalen und Wheels ausgeführt werden. In diesem Betriebszustand ist das Modul in der Lage MIDI-Events von dem in *Alt Keyb Ch*. konfigurierten Kanal zu empfangen. In diesem Betriebsmodus können Sie jedoch weiterhin die Parameter des Moduls mit den Bedienelementen auf dem Bedienfeld einstellen.



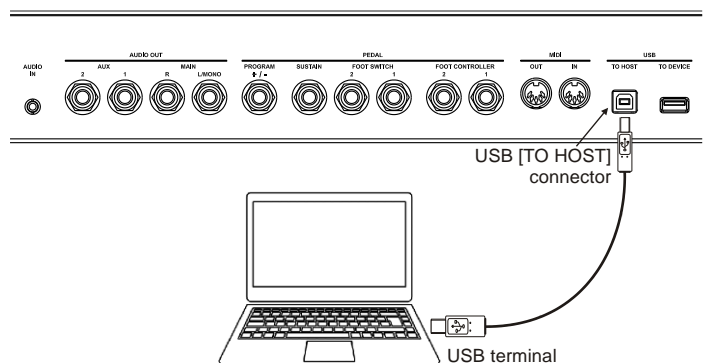
HINWEIS

- Um den Legend '70s mit einem externen MIDI-Gerät zu steuern muss der Übertragungskanal derselbe sein wie der in Global Channel und/oder *Alt. Keyb Ch* (Seite 60).
- Der Global Channel kann auch sowohl für die Übertragung als auch für den Empfang deaktiviert werden. Die Global Channel-Einstellungen sind Systemeinstellungen und gelten daher für die allgemeine Verwendung des Geräts.
- Die Einstellung Alternative Keyboard für die einzelnen Module ist nicht standardmäßig und muss im jeweiligen Programm gespeichert werden.
- Die Daten, die auf dem in *Alt. Keyb Ch* gewählten Kanal empfangen werden, werden durch die Einstellungen von Key Range, Split, Note Shift, Velocity Sens und Enable der verschiedenen Regler (Pedale und Wheels) des Moduls beeinflusst.
- Die vom Legend '70s gesendeten und empfangenen Controls finden Sie im Abschnitt List of MIDI messages transmitted and received by the Legend '70s auf Seite MIDI – 3.

Verwendung eines Computers

Legend '70s kann an einen Computer angeschlossen werden, um mittels einer DAW-Applikation user-Songs zu erstellen, Aufführungen aufzunehmen und abzuspielen und Audiodateien abzuspielen. Nachfolgend sind einige der Anwendungen aufgeführt die durch den Anschluss von Legend '70s an einen Computer erreicht werden können.

- Verwendung von Legend '70s als externe Klangquelle zum Abspielen von MIDI-Sequenzen (.mid-Dateien) über eine DAW-Software.
- Aufnahmen und Abspielen von user-made performances im MIDI-Format über eine DAW-Software.
- Wiedergabe von Audiodateien (.mp3, .wav, .wma, .ogg, Dateien usw....) über eine DAW-Software.



Gehen Sie wie folgt vor, um *Legend '70s* mit einem Computer zu verbinden und Daten auszutauschen:

1. Aktiviert den USB-Anschluss über den Parameter *Control Port* (siehe Seite 60).
2. Schließen Sie den USB [TO HOST]-Anschluss von *Legend '70s* mit einem USB-Kabel an den USB-Anschluss des Computers an.
3. Bei Computern die mit dem Betriebssystem Microsoft Windows ausgestattet sind, installieren Sie den richtigen USB-Treiber. Dieser Treiber wird automatisch installiert wenn Sie zum ersten Mal eine Verbindung zu Ihrem Computer herstellen. Folgen Sie den Anweisungen auf Ihrem Computer, um die installation abzuschließen.

Aufnahmen Ihrer Performances mit einem Sequenzer

Um eine Performance auf dem *Legend '70s* aufzunehmen und sie über den Sequenzer mit allen Einstellungen der Programme sowie aller mit den Pedalen und Wheels ausgeführten Aktionen zu reproduzieren, verwenden Sie den Global Channel. Gehen Sie dazu wie folgt vor:

1. Konfigurieren Sie im Sequenzer die Spur für den Empfang vom Global Channel oder von allen Kanälen.
2. Aktiviert im Sequenzer oder in der Spur das Echo der MIDI-Daten (MIDI Thru, MIDI Echo, etc ...).
3. Stellen Sie im *Legend '70s* im Menü SYSTEM / MIDI SETTINGS die Funktion *Local Control* auf OFF (siehe Seite 60).
4. Starten Sie die Aufnahme und spielen Sie auf dem *Legend '70s*.

Verwenden Sie den *Legend '70s* als Sound generator, der von einem Sequenzer gesteuert wird

Wenn Sie den *Legend '70s* als sound generator mit einem Sequenzer verwenden möchten, wobei jedes Klangmodul separat auf einem eigenen MIDI-Kanal gesteuert wird, können Sie den Multi Channel mode verwenden. In diesem Modus empfängt jedes Modul MIDI-Daten auf einem vordefinierten Kanal:

Module	Channel
E.Piano	2
Sound Collection parte 1	3
Sound Collection parte 2	4
Clavi	5
A.Piano	6
Synth-8	7

Gehen Sie nun wie folgt vor:

1. Stellen Sie im *Legend '70s* unter SYSTEM / MIDI SETTINGS die Funktion *Multi Channel* auf ON (siehe Seite 60) und wählen Sie den Global Channel, auf dem Sie die *Legend '70s*-Daten übertragen wollen.
2. Stellen Sie im *Legend '70s* unter UTILITY / MIDI SETTINGS die Funktion *Local Control* auf OFF (siehe Seite 60).
3. Aktivieren Sie im Sequenzer oder in den Spuren das Echo der MIDI-Daten (MIDI Thru, MIDI Echo, etc ...).
4. Konfigurieren Sie im Sequenzer die Spur zur Übertragung von Daten an den MIDI-Kanal, der dem Modul zugewiesen ist (siehe Tabelle).

In diesem Modus werden alle Vorgänge, die an den Bedientasten und Pedalen des *Legend '70s* ausgeführt werden, sowie die auf der Tastatur gespielten Noten auf dem globalen Kanal übertragen. Diese Daten werden dann vom Sequenzer auf dem Ausgangskanal der mit dem Sequenzer gespielten Spur(en) an den *Legend '70s* zurückgeleitet.

HINWEIS

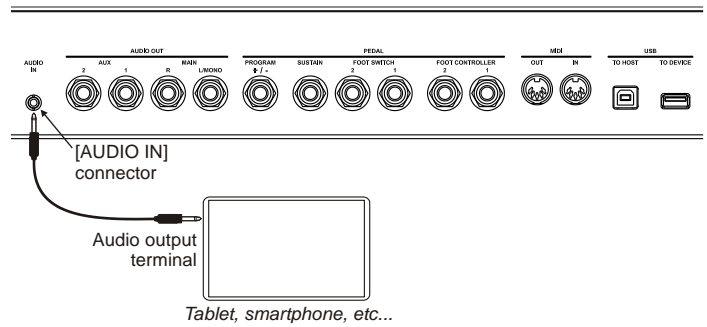
- *DAW ist die Abkürzung für Digital Audio Workstation; DAW-Software kann Audio und Daten auf einem Computer aufnehmen, abspielen, verändern und mischen.*
- *Wenn *Legend '70s* an einen Computer angeschlossen ist, erkennen DAW-apps zwei MIDI-Geräte: *Legend '70s* MIDI Port und MIDIIN2 (*Legend '70s* MIDI Port). Um das Instrument mit einer DAW zu verwenden, wählen Sie *Legend '70s* MIDI Port.*
- *Die auf den Midi-Kanälen im Mehrkanalmodus empfangenen-Daten werden von den Einstellungen von Split, Key Range, Note Shift, Velocity Sens und der Aktivierung der verschiedenen Controls (Pedale und Wheels) nicht beeinflusst.*
- *Die vom *Legend '70s* gesendeten und empfangenen Controls finden Sie im Sektion List of MIDI messages transmitted and received by the *Legend '70s* auf Seite MIDI - 3.*

Verwendung eines tragbaren Audioplayer

Schließen Sie einen tragbaren Audioplayer an den [AUDIO IN]-Anschluss an, um Musik vom externen Gerät über die Kopfhörer oder die Legend '70s'-Audioausgänge wiederzugeben oder Ihre Lieblings-Songs abzuspielen.

HINWEIS

Verwenden Sie den Lautstärkereger des angeschlossenen Geräts, um dessen Lautstärke mit der Legend '70s'-Lautstärke auszugleichen.



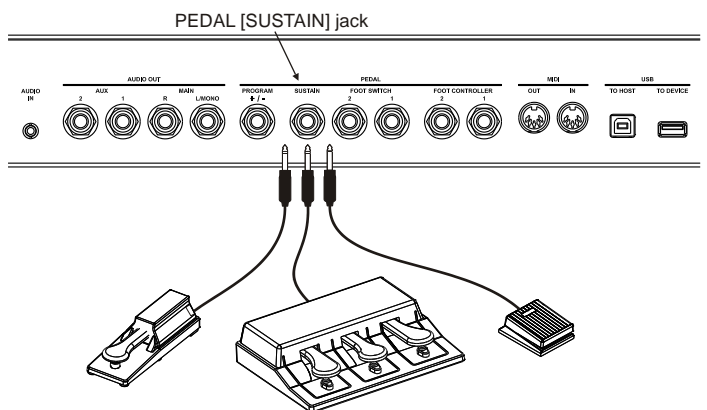
Verbinden von Pedalen

Legend '70s kann mit verschiedenen Arten von Pedalen gespielt werden: Fußschalter, on-off -Pedale, die zur Steuerung von Funktionen und binären Parametern verwendet werden können; Half-Damper Sustain-Pedale, die in Verbindung mit der Half-Damper-Funktion verwendet werden können, Foot Controller für kontinuierliche Steuerungsparameter; Dreifachpedal, um die klassischen drei Pedale zu verwenden die bei akustischen Pianos vorhanden sind. Die Pedale werden an die Anschlüsse auf der Rückseite angeschlossen, wobei die verwendeten Buchsen und die entsprechenden Funktionen wie unten beschrieben variieren.

Sustain-Pedal

Der PEDAL [SUSTAIN]-Anschluss ist für Sustain-Pedale vorgesehen. Schließen Sie hier einen on-off Fußschalter an der als Sustain-Pedal an einem akustischen Klavier verwendet wird. Wenn dieses Pedal gedrückt wird, klingen die auf der Tastatur gespielten Noten mit einer längeren Ausklingzeit nach, auch nachdem die Taste losgelassen wurde.

Verwenden Sie diesen Anschluss mit einem Sustain-Halbdämpferpedal, um die "Halbdämpfer"-Technik zu verwenden. Dabei variiert die Dämpfungswirkung je nach Pedaldruck.



Eine weitere Möglichkeit ist die Verwendung der Studiologic SLP3-PD- Pedaleinheit, um alle drei akustischen Klavierpedale zur Verfügung zu haben. Das SLP3-D-Triple-Pedal steuert den "Soft"-Effekt (auch als "una corda" bekannt) mit dem linken Pedal, den "Sostenuto"-Effekt mit dem mittleren Pedal und den "Sustain"-Effekt (Dämpfer) mit dem rechten Pedal, der als "Halbdämpfer" arbeitet.

Dem linken und mittleren Pedal können jedoch andere Funktionen zugewiesen werden, so dass das Tripelpedal auch für andere Klänge als akustisches Klavier verwendet werden kann.

HINWEIS

- Das Sustain-Pedal kann auf dem A.PIANO-Modul verwendet werden, um die "sympathische" Schwingung von Pianosaiten und mechanischen Klängen, die durch die Bewegung des Dämpfers verursacht werden, zu erzeugen.
- Bei Verwendung des Dreifachpedals verwenden das linke und das mittlere Pedal die gleichen Funktionen, die [FUSSSCHALTER 1] bzw. [FUSSSCHALTER 2] zugewiesen sind.
- Um sicherzustellen, dass das Sustain-Pedal richtig funktioniert, wählen Sie den Pedaltyp am Instrument manuell aus (siehe den Parameter Sustain Type, Seite 61).

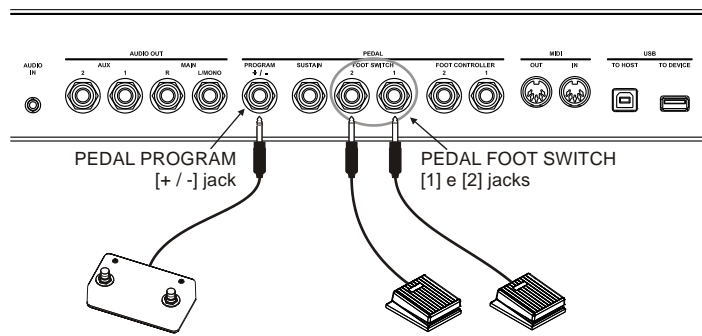
Foot switch

Verwenden Sie die Anschlüsse PEDAL [FOOT SWITCH 1] and [FOOT SWITCH 2], um die Fußschalterpedale anzuschließen. Diese Pedale können mit verschiedenen Funktionen belegt werden, wie z.B. Ein-/Ausschalten eines Moduls oder eines Effekts, Steuerung des "Sostenuto" oder weicher Effekte auf akustische Klavierklänge usw.

Darüber hinaus ist *Legend '70s* mit einem PEDAL [PROGRAM + / -] Anschluss für Zwei-Schalter-Pedale ausgestattet, mit denen das nächste oder vorherige Programm gewählt werden kann.

An diesen Anschluss können auch normale (Ein-Schalter-) Fußschalterpedale angeschlossen werden. Dabei wird mit dem Fußschalter nur das nächste oder vorherige Programm angewählt.

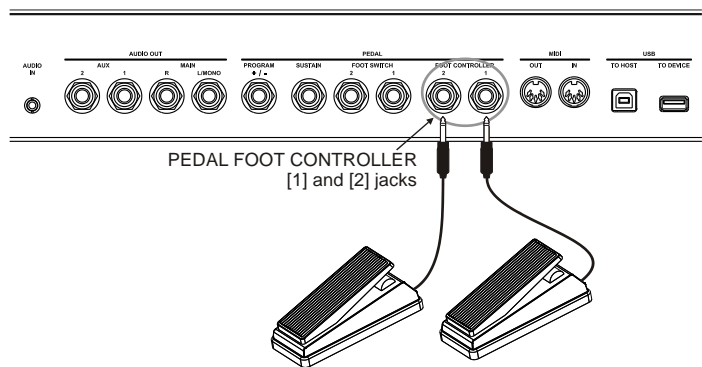
Fußschalter sind nicht enthalten. Es gibt zwei Arten von Fußschaltern auf dem Markt: N.O. (Normally Open) und N.C. (Normally Closed). Die Polarität des Fußschalters (N.O. oder N.C.) muss am Instrument richtig eingestellt sein.



Fußschalter

Ein Fußcontroller oder Expression-Pedal ermöglicht im Gegensatz zu einem Fußschalter die kontinuierliche Steuerung eines Parameters. Pedalen, die an die Anschlüsse PEDAL [FOOT CONTROLLER 1] und [FOOT CONTROLLER 2] angeschlossen sind, können eine Reihe von Parametern zugewiesen werden, wie z.B. Lautstärke, Tuning, Modulation, Wah-Wah und mehr.

Fußschalter sind nicht enthalten. Es gibt zwei Arten von Fußschaltern auf dem Markt: RTS und TRS. Der PedalType muss bei der *Legend '70s* korrekt eingestellt sein.



HINWEIS

- Um den Typ und die Polarität eines Pedals einzustellen, lesen Sie das Kapitel Pedal Setup Sektion, Seite 61.
- Um einem Pedal eine Funktion zuzuweisen, lesen Sie den Common Sektion, Seite 32.
- Um unerwünschte Fehlverhalten zu vermeiden, Pedale immer bei ausgeschaltetem Instrument ein- und ausstecken.

Verwendung von Sounds

Legend '70s bietet eine umfangreiche Auswahl an Klängen die auch von den installierten Modulen abhängen. Wie bereits beschrieben, enthält jedes einzelne Modul mehrere SoundTypen. Es können eines oder mehrere Module gleichzeitig gespielt werden, bis hin zu alle gleichzeitig aktivierten Module zusammen.

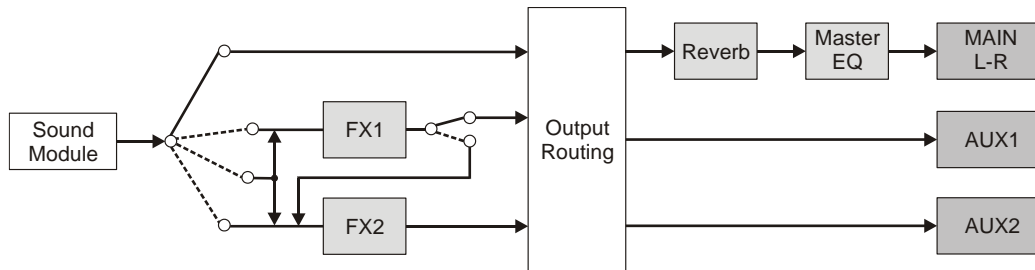
Um einen oder mehrere Sounds zu verwenden, folgen Sie dem Verfahren.

1. Schalten Sie das Modul des gewünschten Tons ein, indem Sie dessen [ON/OFF]-Taste drücken.
2. Drehen Sie den Auswahlknopf, um den Klang (oder die Klanggruppe) bei Modulen bei denen dies zur Verfügung gestellt wird (z.B. SOUND COLLECTION) auszuwählen.
3. Wenn das Modul Klanggruppen hat, wählen Sie mit dem Klanguauswahlknopf einen Klang aus.
4. Verwenden Sie die vom Modul bereitgestellten Regler um die wichtigsten Klangparameter einzustellen.

Für eine detaillierte Beschreibung der Klangparameter lesen Sie die Beschreibung der ModulSektionen, die Sie im Menü *EDIT* (Seite 45) oder durch kurzes Gedrückthalten des Auswahlknopfes für den Klang (oder die Klanggruppe) finden.

Effekte nutzen

Legend '70s enthält eine hochwertige Effektabteilung, die aus zwei unabhängigen Effektprozessoren besteht: FX1 und FX2, einer Reverb-Einheit und einer 3-Band-Equalizer-Einheit. Die wichtigsten Effektparameter können über das Hauptbedienfeld gesteuert werden. Für eine vollständige Konfiguration aller Parameter rufen Sie die entsprechenden Sektionen im Menü *EDIT* auf. Um den Effekt FX1 oder FX2 zu steuern, wählen Sie es zunächst durch Drücken der entsprechenden Taste [1] oder [2] der Sektion *EFFECTS* auf dem Bedienfeld aus. Das vollständige Effekt-Routing wird durch das folgende Bild erklärt:



Aktivieren und Auswählen des Effekts FX1 oder FX2

Um den Effekt FX1 oder FX2 zu verwenden, gehen Sie wie folgt vor:

1. Drücken Sie die Taste [1], um FX1 zu wählen, oder drücken Sie [2], um FX2 zu wählen.
2. Drücken Sie [FX ON], um den Effekt zu aktivieren.
3. Drehen Sie den Auswahlknopf, um eine Effektkategorie auszuwählen.
4. Drücken Sie den Auswahlknopf und drehen Sie ihn, oder das Data-Entry-Dial, um eine Effektivoreinstellung auszuwählen.
5. Mit den Reglern [AMOUNT] und [RATE] können Sie die Haupteffektparameter einstellen.

Eine detaillierte Beschreibung der Effektparameter finden Sie im Sektion *Effects Section*, der über das Menü *EDIT* (Seite 35) oder durch langes Drücken des EffektType-Auswahlreglers aufgerufen werden kann.

Zuweisen eines Moduls zu FX1 oder FX2

Um einen Modulausgang dem Effekt FX1 oder FX2 zuzuordnen, gehen Sie wie folgt vor:

1. Drücken Sie die Taste [1], um FX1 zu wählen, oder drücken Sie [2], um FX2 zu wählen.
2. Halten Sie die Taste [FX ON] gedrückt und drücken Sie [ON/OFF] auf dem Modul, das Sie zuweisen möchten.

Die interne Instrumentenverbindung ermöglicht es Ihnen, mehr als ein Modul dem gleichen FX1- oder FX2-Effekt zuzuordnen. Es ist auch möglich, einen Modulausgang sowohl FX1 als auch FX2 zuzuweisen.

Aktivieren und Auswählen des Halleffekts

Um den Halleffekt zu verwenden, gehen Sie wie folgt vor:

1. Drücken Sie die Taste [REV ON], um den Effekt zu aktivieren.
2. Drehen Sie den Auswahlknopf, um eine Hallkategorie auszuwählen.
3. Drücken Sie den Auswahlknopf und drehen Sie ihn (oder das Data-Entry-Dial), um einen HallType aus der gewählten Kategorie zu wählen.
4. Stellen Sie den [DRY/WET]-Regler ein, um den allgemeinen Hallpegel einzustellen.

Wenn Sie den an den Hall gesendeten Signalanteil für jedes Modul separat einstellen möchten, können Sie den Reverb Send-Parameter in den verschiedenen Sektionen des *EDIT*-Menüs ändern.

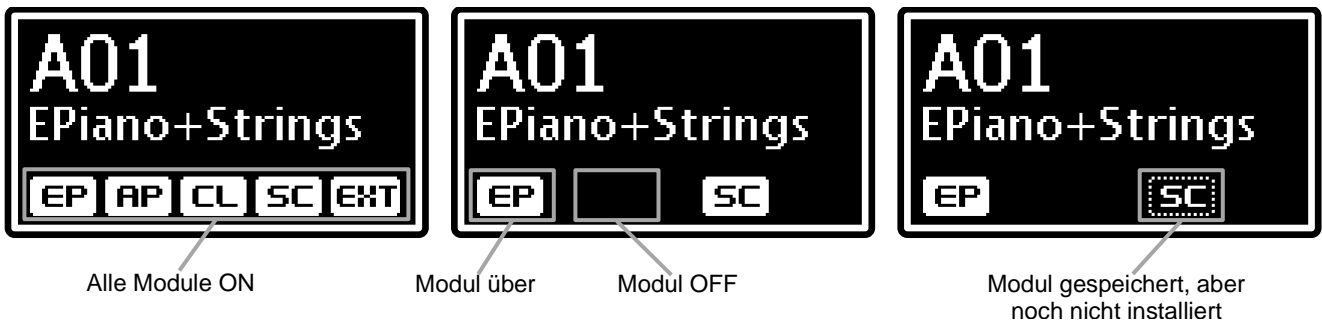
Eine detaillierte Beschreibung der Reverb-Parameter finden Sie im *Reverb Sektion* (Seite 40), den Sie über das Menü *EDIT* oder durch langes Drücken des Reverb-Wahlrads erreichen können.

PROGRAMM-MODE

Der Programm-Mode ist die Hauptbetriebsart des Gerätes. In diesem Mode kann der Benutzer ein Programm ausführen, auswählen und ein Programm speichern. Im Programm-Mode ist die Anzeige in 4 Bereiche unterteilt, mit folgenden Feldern



- 1 Programmspeicherplatz.**
Der Buchstabe steht für die Programmbank, die Ziffer für den Speicherplatz.
- 2 Programm-Name.**
Programme können beim Speichern mit einem Namen versehen werden (Seite 30).
- 3 Aktive Module.**
In diesem Bereich werden die Symbole angezeigt, die den Modulen entsprechen, die im aktuell gewählten Programm aktiv sind.



- 4 Infobereich.**
In diesem Bereich werden Informationen und Vorgänge angezeigt die sich auf bestimmte Betriebsbedingungen beziehen, wie z.B. die Transposition der Tastatur oder die Aktivierung der Sektion EXTERNAL, (wenn das entsprechende Modul nicht auf dem Instrument installiert ist).

HINWEIS

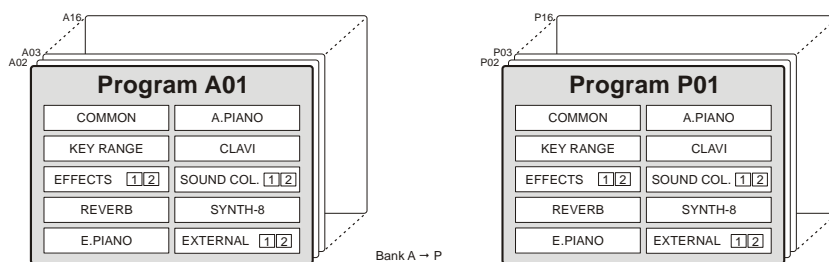
- Der Abschnitt External ist immer vorhanden, auch wenn das Modul nicht auf dem Gerät installiert ist. Wenn das Modul nicht im Gerät installiert ist und einer der beiden Teile dieses Abschnitts aktiv ist, wird auf dem Display das Feld EXT angezeigt.
- Die Symbolposition wird durch die Funktion Identify Modules (Seite 63) bestimmt.

Was ist ein Programm

Ein Programm enthält die Einstellungen aller Klangerzeugungs-, Kontroll - und Effektbereiche. Diese Einstellungen sind:

- Klangerzeugungsparameter und Konfigurationen der einzelnen Module.
- Keyboard und Keyboard-Sektion Konfigurationen
- Effects Parameter (aus den REVERB und EFFECTS Sektionen).
- Pedal-Status und zugewiesene Funktion.
- Pitch-Bend und Modulation Wheels Status und zugewiesene Funktionen.

Legend '70s enthält 256 Programme die in 16 Banken mit jeweils 16 Programmen unterteilt sind. Jedes Programm wird durch seine Bank (ein Zeichen zwischen A und P) und durch seinen Speicherplatz (eine Ziffer zwischen 1 und 16) identifiziert. Es ist auch möglich das Programm zu benennen.



HINWEIS: Das Bild bezieht sich auf ein Instrument mit der gesamten Bandbreite an Modulen.

Auswählen eines Programms

Um ein Programm zu wählen, verwenden Sie die PROGRAM-Sektion des Hauptbedienfelds; andernfalls, wenn sich das Gerät im Programm-Modus befindet, verwenden Sie das Data-Entry-Dial unter dem Display, die Bank-Tasten [**<**] [**>**] oder die [SET]-Tasten. Programme können auch mit dem Fußschalter gewählt werden, der an den PEDAL [PROGRAM + / -]-Anschluss auf der Rückseite des Geräts angeschlossen ist. In letzterem Fall muss sich die Anzeige nicht auf der Hauptseite befinden.

Um ein Programm auszuwählen, verwenden Sie das Data-Entry-Dial: Drehen Sie es im Uhrzeigersinn, um die nächste Stelle auszuwählen, oder gegen den Uhrzeigersinn, um die vorherige Stelle auszuwählen. Wenn der letzte Speicherplatz der Bank gewählt ist (z.B. A16), wird durch Drehen des Wählschalters im Uhrzeigersinn der erste Speicherplatz der folgenden Bank gewählt (z.B. B01). Umgekehrt ist es auch so: Wenn der erste Speicherplatz einer Bank gewählt wird (z.B. B01), wird durch Drehen des Wählschalters gegen den Uhrzeigersinn der letzte Speicherplatz der vorherigen Bank gewählt (im Beispiel A16).

PROGRAMMAUSWAHLSEQUENZ

...O16 ← O01... ← P15 ← P16 ← **A01** → A02 → A03 → ...A16 → B01...

Um die Bank zu wechseln, drücken Sie die Taste [**<**] (von P nach A) oder [**>**] (von A nach P). Wenn die letzte Bank ausgewählt ist (P), wird durch Drücken von [**>**] die erste Bank (A) ausgewählt. Dasselbe geschieht in der umgekehrten Situation: Wenn die erste Bank (A) gewählt ist, wird durch Drücken von [**<**] die letzte Bank (P) gewählt.

REIHENFOLGE DER PROGRAMMBANKAUSWAHL

...A01 ← B01... ← P01 ← **A01** → B01 → ...P01 → A01...

Je nach aktuellem Status des Parameters *Confirm Program* (Seite 62) kann das neue Programm sofort aufgerufen werden oder erst, wenn der Benutzer die Änderung durch Drücken des Dateneingabeknopfs bestätigt. In letzterem Fall blinkt der Programmplatz, bis der Drehregler gedrückt wird.

Um die Programmwahl abzubrechen, drücken Sie [EXIT].

Legende '70s ermöglicht auch die direkte Anwahl von vier Programmen, indem Sie die [SET]-Tasten drücken. Diese Tasten können zur schnellen Auswahl von Programmen verwendet werden, ohne dass Sie mit dem Data-Drehknopf durch die Positionen scrollen müssen. Wenn Sie z. B. das Programm D-12 direkt nach B-01 auswählen müssen, kann das Programm einer [SET]-Taste zugewiesen werden.

Um ein Programm einer [SET]-Taste zuzuweisen, wählen Sie das Programm aus und drücken dann kurz eine [SET]-Taste. Das Programm wird dieser speziellen Taste zugewiesen. Sobald dies geschehen ist, erscheint der folgende Hinweis auf dem Display:



Die Hauptparameter eines Programms können während seiner Ausführung in real time angepasst werden. Verwenden Sie dazu die Bedienelemente auf dem Hauptpaneel und auf den Zusatzmodulen. Jedes Mal, wenn eines der Bedienelemente verwendet wird, erscheinen Name und Wert des geänderten Parameters auf dem Display. Wenn z.B. der [DRY/WET]-Regler des Reverb-Effekts verwendet wird, wird auf dem Display folgendes angezeigt:



Weitere Informationen zu Anzeigefunktionen und Navigationstasten finden Sie auf Seite 10.

Speichern eines Programms

Nachdem Sie ein Programm geändert haben, gehen alle Änderungen verloren, sobald Sie ein anderes Programm wählen oder das Gerät ausschalten. Um dies zu verhindern und die Änderungen zu bewahren, müssen die Programme gespeichert werden. Um ein Programm zu speichern, müssen Sie ihm einen Namen geben und einen Speicherplatz wählen, wenn Sie das aktuelle Programm nicht überschreiben möchten. Um ein Programm zu speichern, gehen Sie wie folgt vor:

1. Stellen Sie das Instrument im Programm-Modus ein.
2. Drücken Sie kurz die Taste [EDIT]/[STORE]. Dadurch wird die STORE-Funktion aufgerufen. Die Tastenbeleuchtung beginnt zu blinken. Im Display erscheint die Anzeige:
3. Drücken Sie das Data-Entry-Dial oder den [EDIT]/[STORE]-Knopf, um den Programmnamen zu bestätigen, oder schreiben Sie einen neuen Namen. Um den Namen zu ändern, drücken Sie die Tasten [<] oder [>], um den Cursor (hervorgehobenes Zeichen) zu bewegen, und drehen Sie das Data-Entry-Dial, um ein anderes Zeichen auszuwählen. Im unteren Teil des Displays werden alle verfügbaren Zeichen für den Programmnamen angezeigt. Drücken Sie [>], während Sie [EXIT] drücken, um ein Zeichen vor dem ausgewählten Zeichen einzufügen. Drücken Sie [<], während Sie [EXIT] drücken, um das ausgewählte Zeichen zu löschen.
4. Drücken Sie das Data-Entry-Dial oder den [EDIT]/[STORE]-Taster, um den aktuellen Programmplatz zu überschreiben, oder verwenden Sie das Dial, um einen neuen Platz auszuwählen. Drücken Sie die Taster [<] oder [>], um eine andere Bank zu wählen. Während der Auswahl des Speicherplatzes zeigt das Display den Namen des auf diesem Speicherplatz gespeicherten Programms an. Wenn Sie den Speicherplatz ausgewählt haben, drücken Sie den Data-Entry-Dial oder die Taste [EDIT]/[STORE], um zu bestätigen, oder [EXIT], um abzubrechen.

HINWEIS

- Alle 256 Programme von Legend '70s können vom Benutzer modifiziert und auf einem der 256 Speicherplätze gespeichert werden.
- Das Überschreiben eines Programms, egal wo es sich befindet, bedeutet, dass alle seine Einstellungen unweigerlich verloren gehen. Um den Verlust von Programmen zu vermeiden, können alle aktuellen Einstellungen auf einem USB-Flash-Drive gespeichert werden, so dass sie bei Bedarf wieder geladen werden können und keine Daten verloren gehen. Für weitere Informationen lesen Sie bitte über die Funktion Save Program, Seite 64. Darüber hinaus kann das Gerät jederzeit auf die ursprünglichen Werkseinstellungen zurückgesetzt werden. Für weitere Informationen lesen Sie über die Funktion Factory Reset auf Seite 65.

ÄNDERN EINES PROGRAMMS

Drücken Sie die [EDIT]-Taste, während Sie sich im Programm-Modus befinden, um auf die Parameter des aktuellen Programms zuzugreifen. Das Hauptmenü EDIT PROGRAM enthält alle Hauptabschnitte eines Programms und umfasst die folgenden Felder:



1 Name des Menüs.
Zeigt den aktuellen Bereich des Menüs *EDIT PROGRAM* an in der Sie sich befinden.

2 Seitenzahl.
Zeigt die aktuell angezeigte Seite und die Gesamtzahl der Seiten im Menü an (z.B. "1/3" zeigt an, dass Sie sich auf der ersten der drei Seiten befinden).

3 Liste der Programmsektion.
Drücken Sie die Taste [$<$] oder [$>$] oder drehen Sie das Data-Entry-Dial, um den Cursor auf den gewünschten Programmsektion zu bewegen. Drücken Sie dann das Data-Entry-Dial, um auf diese Sektion und dessen Parameter zuzugreifen. Verfügbare Sektionen sind:

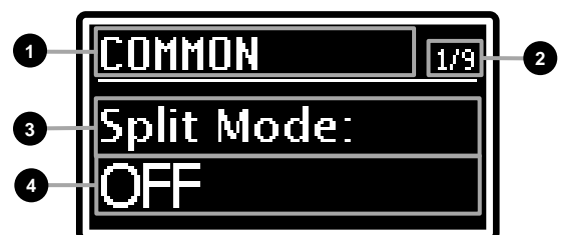
Sektion	Beschreibung
COMMON	Allgemeine Programmparameter, die den Betrieb aller Sektionen bestimmen.
KEY RANGE	Einstellung der Tastaturzonen, die jedem Modul oder dem oberen und unteren Teil zugeordnet sind, je nach Split-Modus-Status.
EFFECTS	Konfigurationsparameter der Sektion EFFECTS des Hauptpanels.
REVERB	Konfigurationsparameter der REVERB-Sektion des Hauptpanels
E.PIANO	Konfigurationsparameter des E.PIANO-Moduls.
A.PIANO	Konfigurationsparameter des A.PIANO Moduls.
CLAVI	Konfigurationsparameter des CLAVI Moduls.
SYNTH-8	Konfigurationsparameter des SYNTH-8 Moduls.
SOUND COLLECTION	Konfigurationsparameter des SOUND COLLECTION-Moduls.
EXTERNAL	Konfigurationsparameter des EXTERNAL Moduls.

HINWEIS

- Die Abschnitte E.PIANO, A.PIANO, CLAVI, SOUND COLLECTION und SYNTH-8 erscheinen nur, wenn das entsprechende Modul auf dem Instrument installiert ist. Die Sektionen im Menü EDIT PROGRAM erscheinen in der Reihenfolge, die durch die Funktion Identify Modules (Seite 63) festgelegt wurde.
- Weitere Informationen und die Beschreibung aller Parameter des SYNTH-8-Moduls finden Sie im entsprechenden Benutzerhandbuch.
- Die Sektion EXTERNAL ist im Programm immer vorhanden, unabhängig davon, ob das Modul vorhanden ist oder nicht.

Drücken Sie [EXIT] oder [EDIT]/[STORE], um zum HauptDisplay des Programm-Modus zurückzukehren.

Drücken Sie das Data-Entry-Dial, während Sie sich in eine Sektion befinden um auf die einstellbaren Parameter zuzugreifen. Die folgenden Felder erscheinen auf dem Display:



1 Name des Untermenüs.
Zeigt den Namen des aktuell ausgewählten Menüs *EDIT PROGRAM* an.

2 Seitenzahl.
Zeigt die aktuelle Menüseite an (z.B. "1/9" bedeutet, dass die aktuelle Seite die erste der neun verfügbaren Seiten ist).

3 Parameter-Name
Der Name des Parameters, der gerade geändert wird.

- 4 **Parameterwert.**
Gibt den Parameterwert an.

Drehen Sie das Data-Entry-Dial, um den Parameterwert zu ändern; drücken Sie die Taste [**<**] oder [**>**], um durch die Parameter von der Sektion zu blättern.

Um das Untermenü zu verlassen und zum Menü *EDIT PROGRAM* zurückzukehren, drücken Sie [**EXIT**]. Drücken Sie [**EDIT**]/[**STORE**] um zur Display-Hauptseite des Programms zurückzukehren.

COMMON Sektion

Das Menü *COMMON* enthält die allgemeinen Parameter des Programms die den Betrieb alle Sektionen des Programms bestimmen.

Um auf das Menü zuzugreifen rufen Sie im Display *EDIT PROGRAM* (Seite 31) auf, stellen Sie den Cursor auf das Feld *COMMON* und drücken Sie dann den Data-Entry-Dial.

Parameter-Name	Beschreibung
Split Mode	<p>Betriebsart der Tastatur Bei <i>Split Mode</i>=OFF kann jeder Klang der gesamten Tastatur oder einem Teil davon zugewiesen werden. Um den Klang einem Teil der Tastatur zuzuweisen, verwenden Sie die Funktion <i>KEY RANGE</i> (Seite 33). Mit <i>Split Mode</i>=ON wird die Tastatur in zwei Parts geteilt und jeder Klang kann dem oberen oder unteren Teil zugeordnet werden. Der Splitpunkt zwischen den beiden Parts wird durch den Parameter Split Point festgelegt, der die höchste im unteren Teil enthaltene Note angibt. Der Split-Modus kann auch über die [SPLIT]-Taste auf dem Hauptbedienfeld eingestellt werden. Einstellungen: OFF, ON</p>
Split Point	<p>Splitpunkt des unteren und oberen Teils bei aktiviertem Split-Modus. Sie können die Splitpunkt-Note auch direkt mit der Tastatur zuweisen, indem Sie die [SPLIT]-Taste gedrückt halten und die gewünschte Note drücken. Einstellungen: C-1 bis G9</p>
FS1 Dest FS2 Dest SoftPd/FS1Dest SostPd/FS2Dest	<p>Funktion die den Pedalen zugewiesen ist, die an die Anschlüsse PEDAL [FOOT SWITCH 1] (FS1) and [FOOT SWITCH 2] (FS2) auf der Rückseite angeschlossen sind. Einstellungen:</p> <ul style="list-style-type: none"> • OFF: keine Funktion zugewiesen. • Sostenuto: Sostenuto-Effekt. Nur verfügbar für Klänge aus den Modulen SOUND COLLECTION, A.PIANO und für den E.Grand des E.PIANO Moduls) • Bei Verwendung dieser Funktion werden nur die Noten die bei gedrücktem Pedal gespielt werden vom Sostenuto-Effekt (Soft Effekt) beeinflusst. • Soft: Soft Wirkung. Nur verfügbar für Klänge aus den Modulen SOUND COLLECTION, A.PIANO und für den E.Grand-Klang des E.PIANO Moduls). Wenn Sie diese Funktion verwenden, wird der Soft-Effekt auf alle Noten angewendet die beim drücken des Pedals gespielt werden (d.h. eine etwas geringere Lautstärke und ein weiches gedämpften Klang haben). • FX1 ON: Ein-/Aus von FX1 der Sektion EFFECTS. • FX1 TAP: Parameter der durch den [TAP]-Knopf für FX1 gesteuert wird. • FX2 ON: Ein-/Aus von FX2 der Sektion EFFECTS. • FX2 TAP: Parameter, der durch den [TAP]-Knopf für FX2 gesteuert wird. • REV ON: Ein-/Aus von FX2 der Sektion REVERB. • Modul ON: Schalten Sie die Module entsprechend der Einstellung von <i>Foot Switch 1</i> und <i>Foot Switch 2</i> im Untermenü jedes Moduls ein/aus. Die Funktion muss für jedes Modul mit den Parametern <i>Foot Switch 1</i> and <i>Foot Switch 2</i> in jedem Modulmenü aktiviert werden. <p>HINWEIS</p> <ul style="list-style-type: none"> - Der dem Taster [TAP] zugewiesene Parameter variiert je nach dem aktuell gewählten Effekt. Für weitere Informationen lesen Sie den Sektion EFFECTS, Seite 35. - Wenn der Parameter Sustain Type (Seite 61) auf Triple eingestellt ist, erscheinen diese Felder als SoftPd/FS1Dest und SostPd/FS2Dest; sie weisen dem linken (Soft) und mittleren Pedal (Sostenuto) des an den Anschluss PEDAL [SUSTAIN] angeschlossenen Triple-Pedals eine Funktion zu.
FC1 Dest FC2 Dest Mod.Wheel Dest	<p>Funktion die den Pedalen zugewiesen ist die an die Anschlüsse PEDAL [FOOT CONTROLLER 1] (FC1) und [FOOT CONTROLLER 2] (FC2) auf der Rückseite und an das Modulationsrad angeschlossen sind (siehe Sektion <i>Wheels</i> auf Seite 5). Einstellungen:</p> <ul style="list-style-type: none"> • OFF: keine Funktion zugewiesen. • Expression: kontinuierliche Kontrolle der Lautstärke während dem spielen. • Modulation: kontinuierliche Kontrolle der Modulation während dem spielen. • Aftertouch: Übertragung der Aftertouch-MIDI-Meldung auf den im Sektion EXTERNAL eingestellten MIDI-Ports und Kanäle.

- **FX1 Amount:** Parameter der über den [AMOUNT]-Regler für FX1 gesteuert wird.
- **FX1 Rate:** Parameter der über den [RATE]-Regler für FX1 gesteuert wird.
- **FX2 Amount:** Parameter der über den [AMOUNT]-Regler für FX2 gesteuert wird.
- **FX2 Rate:** Parameter, der über den [RATE]-Regler für FX2 gesteuert wird.
- **Rev Dry/Wet:** Balance zwischen dem direktem und dem nachhallendem Hallsignal.
- **Modul Par1:** Steuerung eines Modulparameters (siehe Tabelle unten). Diese Funktion muss in jedem Modul mit den im Menü des betreffenden Moduls vorhandenen Parametern *Foot Controller 1* und *Foot Controller 2* aktiviert werden.
- **Modul Par2:** Steuerung eines Modulparameters (siehe Tabelle unten). Diese Funktion muss in jedem Modul mit den im Menü des betreffenden Moduls vorhandenen Parametern *Foot Controller 1* und *Foot Controller 2* aktiviert werden.

Modul	Par 1	Par 2
E.PIANO	Trem Intensity	Trem Speed
A.PIANO	Dynamic	Brilliance
CLAVI	Mute	Mute
SOUND COLLECTION	[KNOB 1] parameter	[KNOB 2] parameter
SYNTH-8	[ASSIGN 1] assigned parameter	[ASSIGN 2] assigned parameter
EXTERNAL	[CTRL 1] Control Change	[CTRL 2] Control Change

- **Master Tempo:** Parameter *Master Tempo* (siehe unten).

HINWEIS

Die dem [AMOUNT]- und [RATE]-Regler zugewiesenen Parameter variieren je nach dem aktuell gewählten Effekt. Für weitere Informationen lesen Sie den Sektion EFFECTS, Seite 35.

Master Clock

Synchronisationsquelle für die Tremolo-, Chorus-, Flanger-, Phaser-, Wah- und Delay-Effekte der Sektion EFFECTS und Tremolo des E.PIANO-Moduls, LFO und Arpeggiator/Step Sequencer vom SYNTH-8 Modul.

Einstellungen:

- **Internal:** Das Tempo wird durch den Master-Tempo-Parameter festgelegt.
- **External:** Das Tempo wird entsprechend den vom Instrument empfangenen MIDI-Clock-Meldungen eingestellt.

HINWEIS

- Um die Synchronisation zu aktivieren/deaktivieren, ändern Sie den Parameter Sync, der im Untermenü EFFECTS des jeweiligen Effekts beschrieben ist.
- Wenn ein Effekt mit der External Master Clock synchronisiert ist, aber kein Sync-MIDI-Befehl verfügbar ist, wird das Tempo auf 120bpm gesetzt.

Master Tempo

Tempo in Beats pro Minute vom Master Clock, wenn es als Intern konfiguriert ist.

Einstellungen: 25 bis 250 bpm

HINWEIS

Wenn der Master Clock auf External eingestellt ist, ist der Master Tempo-Parameter deaktiviert und der Wert wird als "----" angezeigt.

KEY RANGE Sektion

Über das Menü *KEY RANGE* kann der Benutzer jedes Modul einer bestimmten Tastaturzone oder im Split-Modus dem oberen oder unteren Bereich zuordnen. Der Split-Modus kann durch Drücken der [SPLIT]-Taste im PROGRAMM-Bereich des Hauptbedienfelds aktiviert/deaktiviert werden.

Um auf das Menü *KEY RANGE* zuzugreifen, wählen Sie die Seite *EDIT PROGRAM* (Seite 31), stellen Sie dann den Cursor auf das Feld *KEY RANGE* und drücken Sie den Data Entry Dial.

Split-Modus deaktiviert (SPLIT MODE = OFF)

Wenn der Split-Modus deaktiviert ist, können Sie für jedes Instrumentenmodul einen anderen Tastaturbereich wählen. Der obere Teil des Displays stellt eine Tastatur dar; die Zeilen darunter stellen die jedem Modul zugeordneten Tastaturbereiche dar, die durch folgende Abkürzungen dargestellt werden:

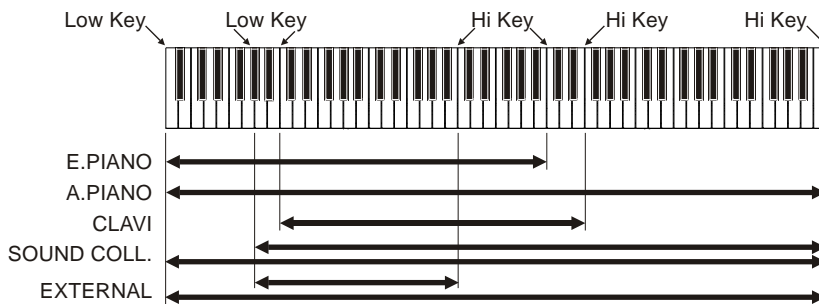
- **EP:** E.PIANO
- **AP:** A.PIANO
- **CL:** CLAVINET
- **SC:** SOUND COLLECTION
- **SYN:** SYNTH-8
- **EXT:** EXTERNAL



HINWEIS

Da die Module *SOUND COLLECTION* und *EXTERNAL* aus zwei Teilen bestehen, gibt die obere Zeile den Tastaturbereich an, der Teil 1 zugeordnet ist, während die untere Zeile Teil 2 darstellt. Um den zu konfigurierenden Teil auszuwählen, verwenden Sie die Modulteil-Auswahltasten [1] und [2] oder die SET-Tasten [1] und [2] (siehe Punkt 13 auf Seite 8).

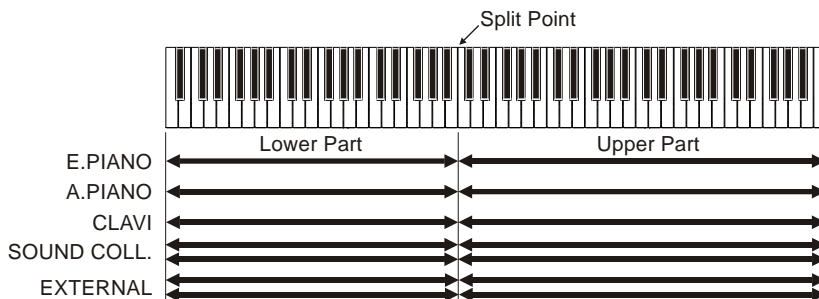
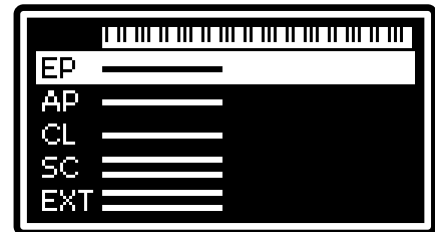
Um die Abstände einer Tastaturzone zu definieren, die einem Modul zugeordnet ist, bewegen Sie den Cursor mit dem Dial Data-Entry oder den Tasten [**<**] und [**>**] auf die Zeile des gewünschten Moduls und drücken Sie dann den Dial. Wie Sie es leicht ersehen können, legt *Low Key* die niedrigste Taste der Tastaturzone fest, während *Hi Key* die höchste. Alle Tasten innerhalb des Bereichs erzeugen eine Note für das ausgewählte Modul.



Um die *Lower Key* auszuwählen, halten Sie die Taste [**<**] gedrückt und drücken Sie eine Taste. Halten Sie [**>**] gedrückt und drücken Sie eine Taste um die *Upper Key* zu wählen. Es ist auch möglich das Data-Entry Dial zu benutzen, um eine Note auszuwählen, und die Tasten [**<**] und [**>**], um den Cursor zu bewegen. Wenn Sie die Einstellung der Parameter abgeschlossen haben, drücken Sie [EXIT], um zur vorherigen Seite zurückzukehren.

Split-Modus aktiviert (SPLIT-MODUS = ON)

Wenn der Modus Split aktiviert ist, wird die Tastatur in zwei Parts geteilt: den Lower und den Upper Teil, und jedes Modul kann einem dieser Parts zugeordnet werden. Der Split-Punkt ist die Taste die die Grenze zwischen den beiden Parts festlegt, wie im Sektion *COMMON* (Seite 32 beschrieben). Das Display ist ähnlich wie das, das im deaktivierten Split-Modus angezeigt wird, jedoch mit dem Unterschied, dass die Tastatur nur in zwei Zonen unterteilt ist. Es ist möglich, jedes Modul dem oberen oder unteren Teil zuzuordnen. Ein Modul, das dem oberen Teil zugeordnet ist kann eine Note ab der nächsten Taste nach dem Splitpunkt erzeugen, während ein Modul das dem unteren Teil zugeordnet ist die unteren Tasten der Tastatur bis einschließlich des Splitpunktes spielen kann.



Um ein Modul einer der beiden Parts zuzuordnen bewegen Sie den Cursor über die Data-Entry oder die Tasten [**<**] oder [**>**] auf die Zeile des betreffenden Moduls und drücken Sie die Dial. Der Parameter *Split Part* gibt den Tastaturteil an, der dem ausgewählten Modul zugeordnet ist. Um den Wert zu ändern, verwenden Sie den Data-Entry Dial. Wenn Sie Ihre Auswahl getroffen haben drücken Sie [EXIT] um zur vorherige Display Anzeige zurückzukehren



HINWEIS

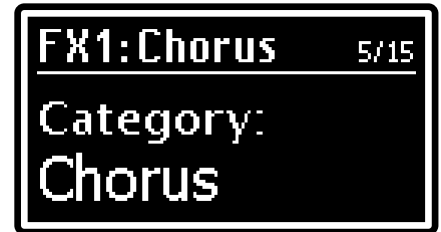
- Halten Sie die [SPLIT]-Taste gedrückt und drücken Sie eine Taste, um den Splitpunkt direkt auf der Tastatur einzustellen.
- Halten Sie die [SPLIT]-Taste gedrückt und drücken Sie ein- oder zweimal [ON/OFF], um sie dem oberen und unteren Teil zuzuweisen (drücken Sie erneut, um zwischen dem oberen und unteren Teil zu wechseln).

EFFECTS Sektion

Das Menü *EFFECTS* umfasst die Parameter der Sektion *EFFECTS* auf dem Hauptpaneel (siehe Seite 9).

Die *EFFECTS* Sektion ermöglicht die Verwendung von zwei unabhängigen Effekten, die über die Tasten [1] und [2] auf dem Hauptpanel aufgerufen werden können. Auf diese Weise wird der auf dem Display angezeigte Parameterwert aktualisiert. Der zur Bearbeitung ausgewählte Effekt erscheint auf dem Display in der Überschrift des Menüs durch das Feld FX1 oder FX2.

Um auf dieses Menü zuzugreifen, gehen Sie in die Anzeige *EDIT PROGRAM* (Seite 31), stellen Sie den Cursor auf das Feld *EFFECTS* und drücken Sie das Data-Entry Dial oder halten Sie den Effektkategorie-Auswahlknopf kurz gedrückt (siehe Punkt 6, Seite 9).



Effekt-Typen

Die verfügbaren Effekte bei Legend '70s umfassen acht Kategorien. Um eine Kategorie auszuwählen, verwenden Sie den entsprechenden Knopf (siehe Punkt 6, Seite 9) oder den Parameter Kategorie im Menü *EFFECTS*.

Jede Effektkategorie verfügt über eine angemessene Anzahl von Voreinstellungen, die es dem Benutzer ermöglichen, programmierte Konfigurationen abzurufen die sorgfältig kalibriert wurden um die Eistellungen des jeweiligen Effekts getreu wiederzugeben. Die Hauptparameter jedes Effekts können mit Hilfe der [AMOUNT]- und [RATE]-Regler sowie der [TAP]-Taste auf dem Hauptpanel eingestellt werden. Der anspruchsvollere Musiker kann mit dem Custom-Preset alle verfügbaren Parameter modifizieren um den Effekt weiter anzupassen.

Um eine Effektkonfiguration auszuwählen, drücken Sie den EffektType-Drehregler oder verwenden Sie den Preset-Parameter.

HINWEIS

- Die folgenden Tabellen zeigen alle Parameter, die der Benutzer über die benutzerdefinierte Voreinstellung ändern kann. Unter dem Parameternamen werden auf dem Display der Drehknopf und der [TAP]-Button angezeigt, die die Steuerung dieses Parameters ermöglichen.
- Für eine vollständige Liste der verfügbaren Voreinstellungen lesen Sie die Tabelle Liste der Effekt-Voreinstellungen, Seite 70.
- Bei der Kategorie "Others" können Sie nach dem Drücken des Kategorie-Auswahlknopfes zur Auswahl eines Presets mit den Tasten [<] und [>] zu PEQ3, PEQ5, GEQ5, Comp oder Rotary wechseln.

Tremolo und Vibrato

Das Tremolo moduliert die Signalamplitude, d.h. seine Lautstärke, in einem Zyklus, um einen Tremolo-Effekt zu erzielen.

Das Vibrato moduliert die Frequenz des Signals, d.h. seine Tonhöhe, in einem Zyklus, um einen Vibrato-Effekt zu erzielen.

Parameter-Name	Beschreibung
Switch [FX ON]	Effekt aktivieren/deaktivieren. Werte: OFF, ON
FX Config	Schaltet die Effekte FX1 und FX2 der <i>EFFECTS</i> -Sektion ein. Einstellungen: <ul style="list-style-type: none"> • Parallel: Parallele Verbindung. Das Ausgangssignal von FX1 wird mit dem Ausgangssignal von FX2 summiert. • Serial: serielle Verbindung. Das FX1-Ausgangssignal wird an den FX2-Eingang gesendet. <p style="text-align: center;">PARALLEL</p>

<p>FX Out Routing</p>	<p>Weisen Sie FX1 oder FX2 einen Audioausgang zu.</p> <p>Einstellungen:</p> <ul style="list-style-type: none"> • Main L-R: AUDIO OUT [MAIN L/MONO] und [MAIN R] Anschlüsse auf der Rückseite (Stereosignal) • Aux1 Mono: AUDIO OUT [AUX 1]-Anschluss auf der Rückseite (Monosignal). • Aux2 Mono: AUDIO OUT [AUX 2]-Anschluss auf der Rückseite (Monosignal). • Aux1-2: AUDIO OUT [AUX 1] und [AUX 2] Anschlüsse auf der Rückseite (Stereosignal).
<p>Reverb Send</p>	<p>Stellt den Pegel des an den Reverb-Effekt gesendeten Audiosignals ein.</p> <p>Einstellungen: zwischen 0 und 127</p> <p>HINWEIS <i>Wenn die Effekte FX1 und FX2 seriell geschaltet sind (Parameter FX Config), wird der an den REVERB gesendete Signalpegel durch den Reverb Send-Parameter von FX2 bestimmt.</i></p>
<p>Mod. Type</p>	<p>Modulations-Type.</p> <p>Einstellungen: Tremolo, Vibrato</p>
<p>LFO Depth [AMOUNT]</p>	<p>Modulationstiefe.</p> <p>Werte: zwischen 0,0 und 10,0</p>
<p>LFO Speed [RATE], [TAP]</p>	<ul style="list-style-type: none"> ▪ Wenn der Sync-Parameter = OFF Modulationsfrequenz. Einstellungen: zwischen 0,0 und 10,0 ▪ Wenn der Sync-Parameter = ON Taktart, die zur Berechnung der Modulationsfrequenz verwendet wird, basierend auf dem Metronom-Tempo, das über den <i>Master Clock</i>-Parameter im <i>COMMON</i> Sektion (Seite 33) eingestellt wird. Einstellungen: 1/1, 1/2D, 1/1T, 1/2, 1/4D, 1/2T, 1/4, 1/8D, 1/4T, 1/8, 1/16D, 1/8T, 1/16, 1/16T, 1/32, 1/64 <p>HINWEIS <i>D : Punkt, T: Triolen</i></p>
<p>LFO Wave</p>	<p>Modulierende Signalwellenform.</p> <p>Einstellungen:</p> <ul style="list-style-type: none"> • Triangle: dreieckige Wellenform. • Sine: sinusförmige Wellenform. • Square: Pulswelle. • Suit76: Rhodes Suitcase 76 Tremolo. • Wr200: Wurlitzer 200 Tremolo.
<p>L/R Phase</p>	<p>Phase zwischen dem rechten und linken Kanal des Modulationssignals.</p> <p>Einstellungen: 0 bis 180 Grad (Grad). Ein 0 Grad entspricht einem monophonen modulierenden Signal. Eine Erhöhung des Wertes führt zu einem zunehmend stereophonen Signal.</p>
<p>Sync</p>	<p>Synchronisation zwischen dem Modulationssignal und dem Metronom-Tempo, wie über den <i>Master-Clock</i>-Parameter der <i>COMMON</i> Sektion (Seite 33) eingestellt.</p> <p>Einstellungen: OFF, ON</p>

EQ Low Gain	Gain (positive Werte) oder Attenuation (negative Werte) der tiefen Frequenzen der Tonausgabe auf den Effekt. Einstellungen: -12,0 bis +12,0 dB
EQ High Gain	Gain (positive Werte) oder Attenuation (negative Werte) der hohen Frequenzen der Tonausgabe auf den Effekt. Einstellungen: -12,0 bis +12,0 dB

Chorus

Modulationseffekt, der den Klang wärmer und tiefer macht.

Parameter-Name	Beschreibung
Switch [FX ON]	Effekt aktivieren/deaktivieren. Einstellungen: OFF, ON
FX Config FX Out Routing Reverb Send	Gleiche Funktion wie die auf Seite 35 beschriebenen Parameter.
Chorus Type	Art des Chorus. Einstellungen: Chorus1, Chorus2, Chorus3, Chorus4,
LFO Depth	Modulationstiefe. Einstellungen: zwischen 0,0 und 10,0
LFO Speed [RATE], [TAP]	<ul style="list-style-type: none"> ▪ Wenn der Sync-Parameter = OFF Modulationsfrequenz. Einstellungen: zwischen 0,0 und 10,0 ▪ Wenn der Sync-Parameter = ON Taktart, die zur Berechnung der Modulationsfrequenz verwendet wird, basierend auf dem Metronom-Tempo, das über den <i>Master Clock</i>-Parameter im <i>COMMON</i> Sektion (Seite 33) eingestellt wird. Einstellungen: 1/1, 1/2D, 1/1T, 1/2, 1/4D, 1/2T, 1/4, 1/8D, 1/4T, 1/8, 1/16D, 1/8T, 1/16, 1/16T, 1/32, 1/64 <p>HINWEIS <i>D</i> : Punkt, <i>T</i>: Triolen</p>
Pre Delay	Modulation Offset. Einstellungen: 0,0 bis 50,0 msec
L/R Phase	Phase zwischen dem rechten und linken Kanal des Modulationssignals. Einstellungen: zwischen 0 und 180 Grad (Grad). Der Wert 0 Grad entspricht einem monophonen Signal. Je höher der Wert, desto stereophoner wird das Signal.
Sync	Synchronisation zwischen dem Modulationssignal und dem Metronom-Tempo, wie über den <i>Master-Clock</i> -Parameter der <i>COMMON</i> -Sektion (Seite 33) eingestellt. Einstellungen: OFF, ON
EQ Low Gain	Stellt den Gain (positiver Wert) oder Dämpfung (negative Werte) der durch den Effekt erzeugten tiefen Frequenzen ein. Einstellungen: zwischen -12,0 und +12,0 dB
EQ High Gain	Stellt die Verstärkung (positiver Wert) oder Dämpfung (negative Werte) der durch den Effekt erzeugten hohen Frequenzen ein. Einstellungen: zwischen -12,0 und +12,0 dB
Dry/Wet [AMOUNT]	Balance zwischen dem ursprünglichen Eingangssignal des Effekts (<i>Dry/Wet</i> =0.0) und dem betroffenen Signal (<i>Dry/Wet</i> =10.0). Einstellungen: zwischen 0,0 und 10,0

Flanger

Modulationseffekt der den Klang zyklisch und metallisch macht.

Parameter-Name	Beschreibung
Switch [FX ON]	Effekt aktivieren/deaktivieren. Einstellungen: OFF, ON
FX Config FX Out Routing Reverb Send	Gleiche Funktion wie die auf Seite 35 beschriebenen Parameter.
Flanger Type	Flanger-Type. Einstellungen: Flanger1, Flanger 2, Flanger 3, Flanger 4,
LFO Depth	Modulationstiefe. Einstellungen: zwischen 0,0 und 10,0

LFO Speed [RATE], [TAP]	<ul style="list-style-type: none"> ▪ Wenn der Sync-Parameter = OFF Modulationsfrequenz. Einstellungen: zwischen 0,0 und 10,0 ▪ Wenn der Sync-Parameter = ON Taktart, die zur Berechnung der Modulationsfrequenz verwendet wird, basierend auf dem Metronom-Tempo, das über den <i>Master Clock</i>-Parameter im <i>COMMON Sektion</i> (Seite 33) eingestellt wird. Einstellungen: 1/1, 1/2D, 1/1T, 1/2, 1/4D, 1/2T, 1/4, 1/8D, 1/4T, 1/8, 1/16D, 1/8T, 1/16, 1/16T, 1/32, 1/64 <p>HINWEIS <i>D : Punkt, T: Triolen</i></p>
Feedback	Menge und Phase des Signals, das an den Eingang des Effekts zurückgeschickt wird und bestimmt, wie stark das Signal angereichert und modifiziert wird. Negative Werte entsprechen einem Signal mit invertierter Phase. Einstellungen: zwischen -5,0 und +5,0
Pre Delay	Modulation offset. Einstellungen: zwischen 0,0 und 50,0 msec
L/R Phase	Phase zwischen dem rechten und linken Kanal des Modulationssignals. Einstellungen: zwischen 0 und 180 Grad (Grad). Der Wert 0 Grad entspricht einem monophonen Mit steigendem Wert wird das Signal immer stereophonischer.
Sync	Synchronisation zwischen dem Modulationssignal und dem Metronom-Tempo, wie über den <i>Master-Clock</i> -Parameter der <i>COMMON Sektion</i> (Seite 33) eingestellt. Einstellungen: OFF, ON
EQ Low Gain	Stellt den Gain (positiver Wert) oder Dämpfung (negative Werte) der durch den Effekt erzeugten tiefen Frequenzen ein. Einstellungen: zwischen -12,0 und +12,0 dB
EQ High Gain	Stellt den Gain (positiver Wert) oder Dämpfung (negative Werte) der durch den Effekt erzeugten hohen Frequenzen ein. Einstellungen: zwischen -12,0 und +12,0 dB
Dry/Wet [AMOUNT]	Balance zwischen dem ursprünglichen Eingangssignal des Effekts (<i>Dry/Wet=0.0</i>) und dem betroffenen Signal (<i>Dry/Wet=10.0</i>). Einstellungen: zwischen 0,0 und 10,0

Phaser

Dieser Effekt moduliert die Phase des Signals und summiert es zum ursprünglichen Signal.

Parameter-Name	Beschreibung
Switch [FX ON]	Effekt aktivieren/deaktivieren. Einstellungen: OFF, ON
FX Config FX Out Routing Reverb Send	Gleiche Funktion wie die auf Seite 35 beschriebenen Parameter.
Phaser Type	Phaser-Type. Einstellungen: 4-Stage, 6-Stage, 8-Stage, 12-Stage
LFO Depth	Modulationstiefe. Einstellungen: zwischen 0,0 und 10,0
LFO Speed [RATE], [TAP]	<ul style="list-style-type: none"> ▪ Wenn der Sync-Parameter = OFF Modulationsfrequenz. Einstellungen: zwischen 0,0 und 10,0 ▪ Wenn der Sync-Parameter = ON Taktart, die zur Berechnung der Modulationsfrequenz verwendet wird, basierend auf dem Metronom-Tempo, das über den <i>Master Clock</i>-Parameter in der <i>COMMON Sektion</i> (Seite 33) eingestellt wird. Einstellungen: 1/1, 1/2D, 1/1T, 1/2, 1/4D, 1/2T, 1/4, 1/8D, 1/4T, 1/8, 1/16D, 1/8T, 1/16, 1/16T, 1/32, 1/64 <p>HINWEIS <i>D : Punkt, T: Triolen</i></p>
Feedback [AMOUNT]	Wert und Phase des Signals das an den Eingang des Effekts zurückgeschickt wird und bestimmt wie stark das Signal angereichert und modifiziert wird. Einstellungen: zwischen 0,0 und 10,0
Manual	Mittelfrequenz der Signalmodulation. Einstellungen: zwischen 0,0 und 10,0
L/R Phase	Phase zwischen dem rechten und linken Kanal des Modulationssignals. Einstellungen: zwischen 0 und 180 Grad (Grad). Der Wert 0 Grad entspricht einem monophonen Mit zunehmendem Wert wird das Signal immer stereophonischer.

Sync	Synchronisation zwischen dem Modulationssignal und dem Metronom-Tempo, wie über den Master-Clock-Parameter der COMMON Sektion (Seite 33) eingestellt. Einstellungen: OFF, ON
EQ Low Gain	Stellt den Gain (positiver Wert) oder Dämpfung (negative Werte) der durch den Effekt erzeugten tiefen Frequenzen ein. Einstellungen: zwischen -12,0 und +12,0 dB
EQ High Gain	Stellt den Gain (positiver Wert) oder Dämpfung (negative Werte) der durch den Effekt erzeugten hohen Frequenzen ein. Einstellungen: zwischen -12,0 und +12,0 dB
Dry/Wet	Balance zwischen dem ursprünglichen Eingangssignal des Effekts (<i>Dry/Wet</i> =0.0) und dem betroffenen Signal (<i>Dry/Wet</i> =10.0). Einstellungen: zwischen 0,0 und 10,0

Wah

Bei diesem Effekt handelt es sich um einen Filter der die Frequenz ändert und so die Brillanz des Klangs moduliert. Es gibt drei Arten von Wah: *Control Wah* moduliert den Klang durch ein kontinuierliches Steuergerät, wie z.B. ein Pedal, das mit den Anschlüssen [FOOT CONTROLLER 1] oder [FOOT CONTROLLER 2], dem Modulationsrad oder dem [RATE]-Regler verbunden ist. *Auto Wah* moduliert den Klang automatisch in einem Zyklus. *Touch Wah* moduliert das Signal entsprechend dem Signalpegel (je lauter man spielt, desto mehr wird der Filter geöffnet).

Parameter-Name	Beschreibung
Switch [FX ON]	Effekt aktivieren/deaktivieren. Einstellungen: OFF, ON
FX Config FX Out Routing Reverb Send	Gleiche Funktion wie die auf Seite 35 beschriebenen Parameter.
Wah Type	Wah-Type. Einstellungen: Control, Auto, Touch
Top	Maximale Filterfrequenz. Einstellungen: zwischen 0,0 und 10,0
Bottom	Minimale Filterfrequenz. Einstellungen: zwischen 0,0 und 10,0
Resonance [AMOUNT]	Resonanz des Filters, die die Anhebung der die Grenzfrequenz umgebenden Frequenzen bestimmt. Einstellungen: zwischen 0,0 und 10,0
Filter Type	Filter-Type. Einstellungen: LP (Tiefpass), BP (Bandpass), HP (Hochpass)
LFO Speed (Auto Wah) [RATE], [TAP]	<ul style="list-style-type: none"> ▪ Wenn der Sync-Parameter = OFF Modulationsfrequenz. Einstellungen: zwischen 0,0 und 10,0 ▪ Wenn der Sync-Parameter = ON Taktart, die zur Berechnung der Modulationsfrequenz verwendet wird, basierend auf dem Metronom-Tempo, das über den <i>Master Clock</i>-Parameter in der <i>COMMON Sektion</i> (Seite 33) eingestellt wird. Einstellungen: 1/1, 1/2D, 1/1T, 1/2, 1/4D, 1/2T, 1/4, 1/8D, 1/4T, 1/8, 1/16D, 1/8T, 1/16, 1/16T, 1/32, 1/64 <p>HINWEIS <i>D : Punkt, T: Triolen</i></p>
Sensitivity (Touch Wah) [RATE]	Anschlagsdynamik der Tastatur (und damit Signalpegel). Einstellungen: zwischen 0.0 und 10.0
Control (Control Wah) [RATE]	Kontinuierliche Kontrollposition. Einstellungen: zwischen 0.0 und 10.0
Sync (Auto Wah)	Synchronisation zwischen dem Modulationssignal und dem Metronom-Tempo, wie über den Master-Clock-Parameter der COMMON Sektion (Seite 33) eingestellt. Einstellungen: OFF, ON
EQ Low Gain	Stellt den Gain (positiver Wert) oder Dämpfung (negative Werte) der durch den Effekt erzeugten tiefen Frequenzen ein. Einstellungen: zwischen -12,0 und +12,0 dB
EQ High Gain	Stellt den Gain (positiver Wert) oder Dämpfung (negative Werte) der durch den Effekt erzeugten hohen Frequenzen ein. Einstellungen: zwischen -12,0 und +12,0 dB

HINWEIS

Wenn Sie das *Control Wah* verwenden, muss dem Pedal, das das Wah steuert, die Funktion FX1 oder FX2 RATE (Seite 32) zugewiesen werden.

Amp

Dieser Effekt simuliert einen Verstärker.

Parameter- Name	Beschreibung
Switch [FX ON]	Effekt aktivieren/deaktivieren. Einstellungen: OFF, ON
FX Config FX Out Routing Reverb Send	Gleiche Funktion wie die auf Seite 35 beschriebenen Parameter.
Amp Type	Type des Verstärkers. Einstellungen: Suit76, Wr200, Sweet, Vintage, '59 Clean, Twin, Small, Twin Punch, Lo-Fi, Punch Stack, Fuzz Drive, Bass Stack, Sub Bass
Drive [AMOUNT]	Wert des verzerrten Signals. Einstellungen: zwischen 0,0 und 10,0
Output Level [RATE]	Ausgangspegel des Effekts. Einstellungen: zwischen 0,0 und 10,0
Bass	Stellt den Gain (positiver Wert) oder Dämpfung (negative Werte) der durch den Effekt erzeugten tiefen Frequenzen ein. Einstellungen: zwischen -12,0 und +12,0 dB
Middle	Stellt den Gain (positiver Wert) oder Dämpfung (negativer Wert) der durch den Effekt erzeugten mittleren Frequenzen ein. Einstellungen: zwischen -12,0 und +12,0 dB
Treble	Stellt den Gain (positiver Wert) oder Dämpfung (negative Werte) der durch den Effekt erzeugten hohen Frequenzen ein. Einstellungen: zwischen -12,0 und +12,0 dB

HINWEIS

Der Verstärkertyp hat keine Voreinstellungen.

Delay

Bei diesem Effekt wird das Signal wiederholt, um rhythmische oder atmosphärische Effekte zu erzeugen.

Mono Delay erzeugt monophone Wiederholungen, trotz des aktuell gewählten Tons (Stereo oder Mono). *Stereo Delay* erzeugt stereophone Wiederholungen, die mit einem Stereoton zu verwenden sind.

PingPong-Delay-Wiederholungen können alternativ auf den linken und rechten Kanal verteilt werden.

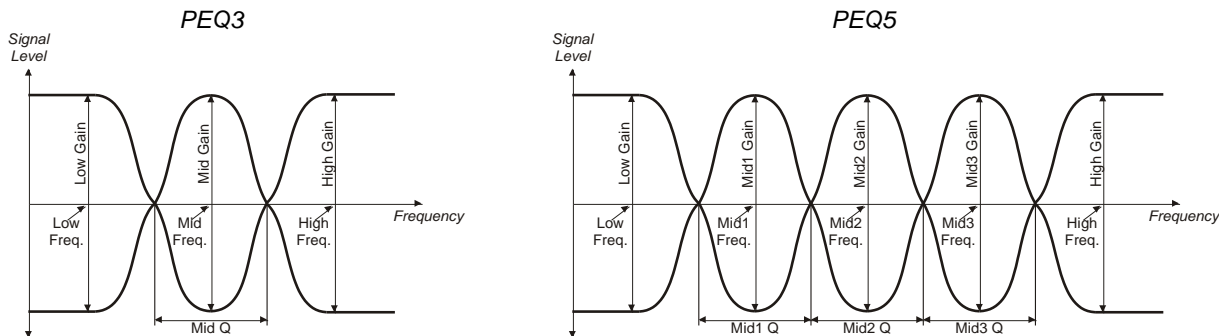
Parameter- Name	Beschreibung
Switch [FX ON]	Effekt aktivieren/deaktivieren. Einstellungen: OFF, ON
FX Config FX Out Routing Reverb Send	Gleiche Funktion wie die auf Seite 35 beschriebenen Parameter.
Delay Type	Delay Type. Einstellungen: Mono, Stereo, PingPong
Time / bpm [RATE], [TAP]	<ul style="list-style-type: none"> ▪ Wenn der Sync-Parameter = OFF Zeit, die zwischen zwei Wiederholungen vergeht; kann entweder in Millisekunden oder bpm (Beats pro Minute) eingestellt werden. Einstellungen: zwischen 20 ms und 1,5 s / zwischen 40 und 750 bpm ▪ Wenn der Sync-Parameter = ON Taktart, die zur Berechnung der Zeitspanne zwischen einer Wiederholung und der folgenden verwendet wird, basierend auf dem Metronom-Tempo, das über den <i>Master Clock</i>-Parameter (angegeben durch den bpm-Parameter) der COMMON Funktion (Seite 33) eingestellt wird. Einstellungen: 1/1, 1/2D, 1/1T, 1/2, 1/4D, 1/2T, 1/4, 1/8D, 1/4T, 1/8, 1/16D, 1/8T, 1/16, 1/16T, 1/32, 1/64 <p>HINWEIS <i>D : Punkt, T: Triolen</i></p>
Feedback	Wert und Phase des Signals, das an den Eingang zurückgesendet wird und die Dauer des Effekts bestimmt. Einstellungen: zwischen 0,0 und 10,0
High Dump	Geschwindigkeit der Signalwiederholungen bei hoher Frequenzdämpfung. Einstellungen: zwischen 0,0 und 10,0
Sync	Synchronisation der Zeit zwischen den Wiederholungen mit dem Metronom-Tempo, eingestellt über den <i>Master Clock</i> -Parameter der COMMON Funktion (Seite 33). Einstellungen: OFF, ON

EQ Low Gain	Stellt den Gain (positiver Wert) oder Dämpfung (negative Werte) der durch den Effekt erzeugten tiefen Frequenzen ein. Einstellungen: zwischen -12,0 und +12,0 dB
EQ High Gain	Stellt den Gain (positiver Wert) oder Dämpfung (negative Werte) der durch den Effekt erzeugten hohen Frequenzen ein. Einstellungen: zwischen -12,0 und +12,0 dB
Dry/Wet [AMOUNT]	Balance zwischen dem ursprünglichen Eingangssignal (<i>Dry/Wet=0.0</i>) und dem betroffenen Signal (<i>Dry/Wet=10.0</i>). Einstellungen: zwischen 0,0 und 10,0

Others

Others Type: PEQ3 - PEQ5

Parametrischer 3-Band (PEQ3)- und 5-Band (PEQ5)-Equalizer.



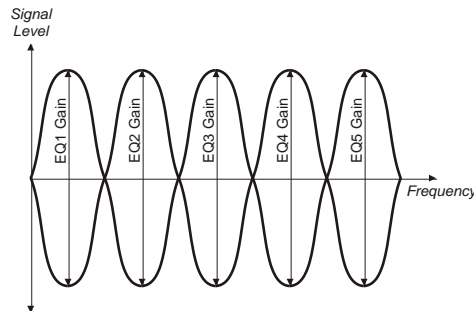
Parameter-Name	Beschreibung
Switch [FX ON]	Effekt aktivieren/deaktivieren. Einstellungen: OFF, ON
FX Config FX Out Routing Reverb Send	Gleiche Funktion wie die auf Seite 35 beschriebenen Parameter.
Low Freq	Mittenfrequenz des Niederfrequenzbereichs. Einstellungen: zwischen 40 und 400 Hz
Low Gain	Stellt den Gain (positiver Wert) oder die Absenkung (negative Werte) des Bandes für tiefe Frequenzen ein, das über den Parameter Low Freq eingestellt wird. Einstellungen: zwischen -12,0 und +12,0 dB
Mid Freq (solo PEQ3) [RATE]	Mittenfrequenz des Mittelfrequenzbandes. Einstellungen: zwischen 60 und 8000 Hz
Mid Gain (solo PEQ3) [AMOUNT]	Bandbreite der mittleren Frequenzen. Hohe Q-Werte schränken das Filterband ein. Einstellungen: zwischen -12,0 und +12,0 dB
Mid Q (solo PEQ3)	Bandbreite der mittleren Frequenzen. Hohe Q-Werte schränken das Filterband. Einstellungen: zwischen 0,5 und 8,0
Mid1 Freq (solo PEQ5) [AMOUNT]	Mittenfrequenz von Band 1 im mittleren Frequenzbereich. Einstellungen: zwischen 60 und 8000 Hz
Mid1 Gain (solo PEQ5) [RATE]	Stellt den Gain (positiver Wert) oder die Absenkung (negative Werte) des mittleren Frequenzbandes 1 ein, das über den Parameter Mid1 Freq eingestellt wird. Einstellungen: zwischen -12,0 und +12,0 dB
Mid1 Q (solo PEQ5)	Bandbreite von Band 1 im mittleren Frequenzbereich. Hohe Q-Werte beschränken das Filterband. Einstellungen: zwischen 0,5 und 8,0.
Mid2 Freq (solo PEQ5)	Mittenfrequenz des Bandes 2 im mittleren Frequenzbereich. Einstellungen: zwischen 60 und 8000 Hz
Mid2 Gain (solo PEQ5)	Stellt den Gain (positiver Wert) oder die Absenkung (negative Werte) des mittleren Frequenzbandes 2 ein. Einstellungen: zwischen -12,0 und +12,0 dB
Mid2 Q (solo PEQ5)	Bandbreite von Band 2 im mittleren Frequenzbereich. Hohe Q-Werte beschränken das Filterband. Einstellungen: zwischen 0,5 und 8,0
Mid3 Freq (solo PEQ5)	Mittenfrequenz des Bandes 3 im mittleren Frequenzbereich. Einstellungen: zwischen 60 und 8000 Hz
Mid3 Gain (solo PEQ5)	Stellt den Gain (positiver Wert) oder die Absenkung (negative Werte) des Mittenfrequenzbandes 3 ein. Einstellungen: zwischen -12,0 und +12,0 dB

Mid3 Q (solo PEQ5)	Bandbreite von Band 3 im Bereich der mittleren Frequenzen. Hohe Q-Werte beschränken das Filterband. Einstellungen: zwischen 0,5 und 8,0
High Freq	Mittenfrequenz des Hochfrequenzbandes. Einstellungen: zwischen 2000 und 160000 Hz
High Gain	Stellt den Gain (positiver Wert) oder die Absenkung (negative Werte) des Hochfrequenzbandes ein. Einstellungen: zwischen -12,0 und +12,0 dB

Others

Others Type: GEQ5

5-Band-Grafik-Equalizer.



Parameter-Name	Beschreibung
Switch [FX ON]	Effekt aktivieren/deaktivieren. Einstellungen: OFF, ON
FX Config FX Out Routing Reverb Send	Gleiche Funktion wie die auf Seite 35 beschriebenen Parameter.
EQ1 Gain	Stellt den Gain (positiver Wert) oder die Absenkung (negative Werte) von Band 1 ein, mit Mittenfrequenz bei 100 Hz. Einstellungen: zwischen -12,0 und +12,0 dB
EQ2 Gain [AMOUNT]	Stellt den Gain (positiver Wert) oder die Absenkung (negative Werte) von Band 2 ein, mit Mittenfrequenz bei 335 Hz. Einstellungen: zwischen -12,0 und +12,0 dB
EQ3 Gain	Stellt den Gain (positiver Wert) oder die Absenkung (negative Werte) von Band 3 ein, mit Mittenfrequenz bei 1000 Hz. Einstellungen: zwischen -12,0 und +12,0 dB
EQ4 Gain [RATE]	Stellt den Gain (positiver Wert) oder die Absenkung (negative Werte) von Band 4 ein, mit Mittenfrequenz bei 3350 Hz. Einstellungen: zwischen -12,0 und +12,0 dB
EQ5 Gain	Stellt den Gain (positiver Wert) oder die Absenkung (negative Werte) von Band 5, mit Mittenfrequenz bei 8000 Hz, ein. Einstellungen: zwischen -12,0 und +12,0 dB

Others

Others Type: Compressor

Compressor-Effekt, der die Signaldynamik begrenzt und komprimiert. Es kann verwendet werden, um einen kraftvollen Klang mit einem konstanteren Pegel zu erzeugen oder das Sustain der Noten zu erhöhen.

Parameter-Name	Beschreibung
Switch [FX ON]	Effekt aktivieren/deaktivieren. Einstellungen: OFF, ON
FX Config FX Out Routing Reverb Send	Gleiche Funktion wie die auf Seite 35 beschriebenen Parameter.
Threshold [AMOUNT]	Pegel, oberhalb dessen das Signal komprimiert wird. Einstellungen: zwischen -48,0 und 0,0 dB
Ratio	Kompressionsverhältnis. Einstellungen: 1.5:1, 2:1, 3:1, 4:1, 6:1, 8:1, 10:1, 20:1
Attack	Attack-Time: die Zeit, die benötigt wird, um die Kompression zu starten, nachdem das Signal die Schwelle überschritten hat. Einstellungen: zwischen 0 und 200 ms

Release	Die Zeit, die benötigt wird, um die Kompression zu beenden, nachdem das Signal unter den Schwellenwert zurückgekehrt ist. Einstellungen: zwischen 25 und 2000 ms
Output Level [RATE]	Ausgangspegel des Effekts. Einstellungen: zwischen 0,0 und 10,0
EQ Low Gain	Stellt den Gain (positiver Wert) oder die Absenkung (negative Werte) der vom Effekt erzeugten tiefen Frequenzen ein. Einstellungen: zwischen -12,0 und +12,0 dB
EQ High Gain	Stellt den Gain (positiver Wert) oder die Absenkung (negative Werte) der vom Effekt erzeugten hohen Frequenzen ein. Einstellungen: zwischen -12,0 und +12,0 dB

Others

Others Type: Rotary

Dieser Effekt simuliert einen Verstärker mit rotierenden Lautsprechern, wie er Typeischerweise bei elektromechanischen Organen verwendet wird.

Parameter-Name	Beschreibung
Switch [FX ON]	Effekt aktivieren/deaktivieren. Einstellungen: OFF, ON
FX Config FX Out Routing Reverb Send	Gleiche Funktion wie die auf Seite 35 beschriebenen Parameter.
Brake [TAP]	Graduelles Stop der Lautsprecher-Rotation. Einstellungen: OFF, ON
Speed [RATE]	Rotationsgeschwindigkeit der Lautsprecher. Einstellungen: Langsam - Schnell
Drive [AMOUNT]	Wert des verzerrten Signals. Einstellungen: zwischen 0,0 und 10,0
D/H Balance	Balance zwischen dem Klang des Basslautsprechers (<i>D/H-Balance=0,0</i>) und des Hochtonhorns (<i>D/H-Balance=10,0</i>). Einstellungen: zwischen 0,0 und 10,0
Drum Slow	Rotationsgeschwindigkeit der Basslautsprechertrommel, wenn die Geschwindigkeit auf Slow eingestellt ist. Einstellungen: zwischen 30,0 und 60,0 RPM
Drum Fast	Rotationsgeschwindigkeit der Basslautsprechertrommel, wenn die Geschwindigkeit auf Schnell eingestellt ist. Einstellungen: zwischen 360,0 und 420,0 RPM
Drum Rise/Fall	Zeit, die der Basslautsprecher benötigt, um die Geschwindigkeit umzuschalten. Einstellungen: zwischen 0,0 und 10,0
Horn Slow	Rotationsgeschwindigkeit des Hochtonhorns, wenn die Geschwindigkeit auf Slow eingestellt ist. Einstellungen: zwischen 30,0 und 60,0 RPM
Horn Fast	Rotationsgeschwindigkeit des Hochtonhorns, wenn die Geschwindigkeit auf Schnell eingestellt ist. Einstellungen: zwischen 360,0 und 420,0 RPM
Horn Rise/Fall	Zeitspanne, die benötigt wird, bis das Hochtonhorn die Geschwindigkeit umschaltet. Einstellungen: zwischen 0,0 und 10,0
EQ Low Gain	Stellt den Gain (positiver Wert) oder die Absenkung (negative Werte) der vom Effekt erzeugten tiefen Frequenzen ein. Einstellungen: zwischen -12,0 und +12,0 dB
EQ High Gain	Stellt den Gain (positiver Wert) oder die Absenkung (negative Werte) der vom Effekt erzeugten hohen Frequenzen ein. Einstellungen: zwischen -12,0 und +12,0 dB

Others

Others Type: Ring Mod

Die Ringmodulation ist eine Art der Modulation, bei der zwei Signale multipliziert werden, resultierenden Originalsignale nicht vorhanden sind, wodurch der Klang metallisch, dissonant und fast verstimmt klingt.

Parameter-Name	Beschreibung
Switch [FX ON]	Effekt aktivieren/deaktivieren. Einstellungen: OFF, ON
FX Config FX Out Routing Reverb Send	Gleiche Funktion wie die auf Seite 35 beschriebenen Parameter.

Rate Control	Mit dem [RATE]-Regler oder der [TAP]-Taste eingestellter Parameter. Einstellungen: Frequency, LFO Speed, Freq+LFO Speed
Frequency [RATE], [TAP]	Modulierende Frequenz. Einstellungen: zwischen 0,0 und 10,0
LFO Depth	Modulationstiefe. Einstellungen: zwischen 0,0 und 10,0
LFO Speed [RATE], [TAP]	Modulationsfrequenz. Einstellungen: zwischen 0,0 und 10,0
LFO Wave	Modulierende Signalwellenform. Einstellungen: <ul style="list-style-type: none"> • Sine: sinusförmige Wellenform. • Square: Pulswelle.
L/R Phase	Phase zwischen dem rechten und linken Kanal des Modulationssignals. Einstellungen: zwischen 0 und 180 Grad (Grad). Der Wert 0 Grad entspricht einem monophonen Mit zunehmendem Wert wird das Signal immer stereophonischer.
Sync	Synchronisation zwischen dem Modulationssignal und dem Metronom-Tempo, wie über den Master-Clock-Parameter der COMMON Sektion (Seite 33) eingestellt. Einstellungen: OFF, ON
EQ Low Gain	Stellt den Gain (positiver Wert) oder Dämpfung (negative Werte) der durch den Effekt erzeugten tiefen Frequenzen ein. Einstellungen: zwischen -12,0 und +12,0 dB
EQ High Gain	Stellt den Gain (positiver Wert) oder Dämpfung (negative Werte) der durch den Effekt erzeugten hohen Frequenzen ein. Einstellungen: zwischen -12,0 und +12,0 dB
Dry/Wet [AMOUNT]	Balance zwischen dem ursprünglichen Eingangssignal des Effekts (<i>Dry/Wet</i> =0.0) und dem betroffenen Signal (<i>Dry/Wet</i> =10.0). Einstellungen: zwischen 0,0 und 10,0

REVERB Sektion

Der Reverb ist die Summe der verschiedenen akustischen Reflexionen eines Schalls in einem Raum. Eine Vielzahl von Faktoren bestimmt die akustischen Auswirkungen eines Nachhalls, wie z. B. die Größe und Form des Raums, das Material, aus dem die Wände bestehen, und vieles mehr. Das Menü *REVERB* enthält die Parameter der Sektion REVERB auf dem Hauptbedienfeld (siehe Seite 8). Um dieses Menü aufzurufen, rufen Sie den *EDIT PROGRAM*-Screen (Seite 31) auf, setzen den Cursor auf das Feld *REVERB* und drücken Sie das Dateneingabe-Rad, oder halten Sie den Regler der Reverb-Kategorie kurz gedrückt (siehe Punkt 3, Seite 8).

Reverb Types

Es gibt mehrere verfügbare Reverb-Effekte auf dem *Legend '70s*, die in Kategorien unterteilt sind, je nachdem, welche Art von Ambient- oder Reverb-Gerät, das sie simulieren. Um eine Kategorie auszuwählen, verwenden Sie den entsprechenden Drehknopf (siehe Punkt 3, Seite 8) oder greifen Sie auf den *Category*-Parameter im Menü *REVERB* zu. Jede Reverb-Kategorie enthält verschiedene Varianten, die sogenannten Typen.

Um eine auszuwählen, drücken Sie den Auswahlknopf und wählen Sie den Reverb-Type aus; alternativ können Sie den Parameter *Type* im *REVERB*-Menü aufrufen. In der folgenden Tabelle sind alle verfügbaren Reverb-Typen aufgeführt:

Kategorien	Art
Room	<ul style="list-style-type: none"> • Small Room: Nachhall eines kleinen Raumes mit hoch absorbierenden Wänden. • Large Room: Nachhall eines großen Raumes mit geringer Schallabsorption.
Hall	<ul style="list-style-type: none"> • Small Hall: Hall eines kleinen Konzertsaals, mit eher reflektierenden Wänden. • Medium Hall: Nachhall eines mittelgroßen Konzertsaals, mit eher reflektierenden Wänden. • Large Hall: Hall eines großen Konzertsaals, mit stark reflektierenden Wänden.
Stage	<ul style="list-style-type: none"> • Stage1, Stage2: Simuliert die Akustik einer Konzertbühne in einem Live-Kontext.
Plate	<ul style="list-style-type: none"> • Medium Plate: Hall, das durch die Schwingung einer mittelgroßen Fläche erzeugt wird. • Large Plate: Hall, der durch die Schwingung einer großen Fläche erzeugt wird.
Spring	<ul style="list-style-type: none"> • Spring 1, Spring 2: zwei Varianten, die den in den 70er Jahren in Verstärkern verwendeten Federhall simulieren.
Tape	<ul style="list-style-type: none"> • Tape 1, Tape 2: zwei Varianten, die den von einem analogen Tonbandgerät und einem Hallraum erzeugten Nachhall simulieren.

Reverb-Parameter

Parameter-Name	Beschreibung
Switch [FX ON]	Effekt aktivieren/deaktivieren. Einstellungen: OFF, ON
Time	Reverb-Time. Einstellungen: zwischen 0,0 und 10,0
High Damp	Dämpfungszeit für hohe Frequenzen des Nachhallsignals. Einstellungen: zwischen 0,0 und 10,0
EQ Low Gain	Stellt den Gain (positiver Wert) oder die Absenkung (negative Werte) der vom Effekt erzeugten tiefen Frequenzen ein. Einstellungen: zwischen -12,0 und +12,0 dB
EQ High Gain	Stellt den Gain (positiver Wert) oder die Absenkung (negative Werte) der vom Effekt erzeugten hohen Frequenzen ein. Einstellungen: zwischen -12,0 und +12,0 dB
Dry/Wet [DRY/WET]	Balance zwischen dem ursprünglichen Eingangssignal des Effekts (<i>Dry/Wet=0.0</i>) und dem betroffenen Signal (<i>Dry/Wet=10.0</i>). Einstellungen: zwischen 0,0 und 10,0

E.PIANO Sektion

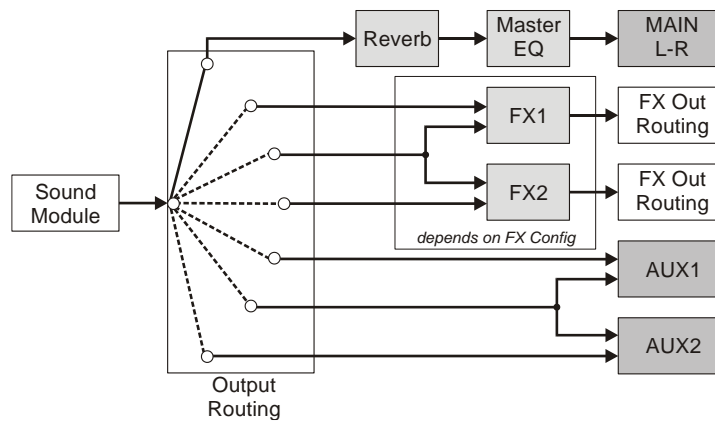
Das Menü *E.PIANO* enthält alle Konfigurationsparameter des Moduls *E.PIANO* (Seite 12). Um auf dieses Menü zuzugreifen, gehen Sie in den Display *EDIT PROGRAM* (Seite 31), stellen Sie den Cursor auf das Feld *E.PIANO* und drücken Sie das Data-Entry-Dial oder halten Sie alternativ die Auswahlstaste des Moduls kurz gedrückt (Punkt 4, Seite 12).





HINWEIS

In der folgenden Tabelle sind alle verfügbaren Parameter des *E.PIANO*-Moduls aufgeführt. Der Regler oder die Taste, die eine direkte Bedienung des Parameters über das Bedienfeld ermöglicht, steht unter dem Parameternamen.

Parameter-Name	Beschreibung
Timbre [timbre selector]	Name der gewählten Klangfarbe. Es gibt 8 E-Piano-Klangfarben, die sich in ihren elektronischen und mechanischen Eigenschaften unterscheiden. Einstellungen: <ul style="list-style-type: none"> • Rhod 1, Rhod 2, Rhod 3, Rhod 4, Rhod 5: "tine" Type electric piano (Rhodes). • Wurli 1, Wurli 2: "reed" Type electric piano (Wurlitzer). • E.Grand: Grand electro-acoustic piano (CP-80). <p>HINWEIS Mit der Anwendung des <i>Legend '70s Editor</i> ist es möglich, die ausgewählte Klangfarbe zu ändern und/oder neue Modelle auszuwählen, die von <i>Viscount</i> freigegeben werden. Durch diese Anwendung vorgenommene Änderungen wirken sich auf alle Programme. Weitere Informationen finden Sie im <i>Benutzerhandbuch des Legend '70s Editor</i>.</p>
Switch [ON/OFF]	Aktivieren / Deaktivieren des Moduls Einstellungen: OFF, ON
Volume [VOLUME]	Level des vom Modul erzeugten Signals. Einstellungen: zwischen 0 und 127
Output Routing	Weist den Audioausgang des Moduls zu. Einstellungen: <ul style="list-style-type: none"> • Main L-R: AUDIO OUT [MAIN L/MONO] und [MAIN R] Anschlüsse auf der Rückseite (Stereosignal). • FX1: Eingang der EFFECTS-Sektion FX1. • FX2: Eingang der EFFECTS-Sektion FX2. • FX1+FX2: Eingänge von FX1 und FX2 in der EFFECTS-Sektion. • Aux1 Mono: AUDIO OUT [AUX 1]-Anschluss auf der Rückseite (Monosignal). • Aux2 Mono: AUDIO OUT [AUX 2]-Anschluss auf der Rückseite (Monosignal). • Aux1-2: AUDIO OUT [AUX 1] und [AUX 2] Anschlüsse auf der Rückseite (Stereosignal).



<p>Reverb Send</p>	<p>Level des Audiosignals der vom Modul erzeugt und an den Reverb-Effekt gesendet wird. Einstellungen: zwischen 0 und 127</p> <p>HINWEIS <i>Dieser Parameter funktioniert nur, wenn der über den Output Routing-Parameter ausgewählte Audioausgang MAIN L-R ist.</i></p>
<p>Detune</p>	<p>Tuning der vom Modul erzeugten Töne, ausgedrückt in hundertstel Halbtönen (oder Cent). Einstellungen: zwischen -50 und +50 Halbtönen.</p>
<p>Note Shift</p>	<p>Modul Klangtransposition (in Halbtonschritten). Einstellungen: zwischen -48 und +48 Halbtönen.</p> <p>HINWEIS <i>Wenn die Transposition aktiviert ist, leuchtet die Modul-LED [].</i></p>
<p>Velocity Sens</p>	<p>Diese Funktion bestimmt die Sensitivität des Signal Levels auf den Druck der auf die Tastatur ausgeübt wird (Velocity). Wenn ein bestimmter Druck ausgeübt wird, wird der Signal Level erhöht (positive Werte) oder verringert (negative Werte). Einstellungen: zwischen -5 und +5</p> <div data-bbox="686 1142 1117 1467" data-label="Figure"> </div> <p>HINWEIS - Die Grafik oben bezieht sich auf die Normal Velocity Kurve (Seite 59). - Der Parameter Velocity Sens hat keinen Einfluss auf die Fixed velocity Kurve (Seite 59).</p>
<p>Alt. Keyb</p>	<p>Aktiviert den Alternativ-Tastaturmodus für dieses Modul (siehe Sektion Steuerung der Legend '70s mit einer Externalen Tastatur, Seite 23). Einstellungen: OFF, ON</p> <p>HINWEIS <i>Wenn der Alternative-Keyboard mode aktiviert ist, leuchtet das LED-Modul [].</i></p>
<p>Pitch Bend</p>	<p>Aktiviert das 1 Wheel für dieses Modul (siehe Sektion Wheels, Seite 5) Einstellungen: OFF, ON</p>
<p>Mod.Wheel</p>	<p>Aktiviert das 2 Wheel für dieses Modul (siehe Sektion Wheels, Seite 5) Einstellungen: OFF, ON</p> <p>HINWEIS - Dieser Parameter hat keine Auswirkung für das Modul E.PIANO. Die Erklärung wird hier als Referenz für den gleichen Parameter für die anderen Module angegeben. - Die dem Modulationsrad zugeordnete Funktion wird durch das Menü COMMON, Parameter Mod.Wheel Dest (Seite 32) bestimmt und wirkt sich auf alle Module aus.</p>
<p>Sustain Pedal</p>	<p>Aktiviert das Sustain-Pedal (angeschlossen an den Anschluss [SUSTAIN] auf der Rückseite) für dieses Modul. Einstellungen: OFF, ON</p>

	<p>HINWEIS</p> <ul style="list-style-type: none"> - Die Funktion, die diesen Pedalen zugewiesen ist, wird durch die Sektion COMMON, Parameter FS1 Dest, FS2 Dest, FC1 Dest, FC2 Dest (Seite 32 festgelegt und die Einstellung beeinflusst alle Module. - Die Parameter Foot Switch 1 und Foot Switch 2 aktivieren auch (jeweils) das linke und mittlere Pedal eines Dreifachpedals, das an den Anschluss PEDAL [SUSTAIN] angeschlossen ist.
<p>Foot Switch1 Foot Switch2 Foot Control1 Foot Control2</p>	<p>Aktiviert die Pedale, die an die Anschlüsse PEDAL [FOOT SWITCH 1], [FOOT SWITCH 2], [FOOT CONTROLLER 1] und [FOOT CONTROLLER 2] (Rückseite) dieses Moduls angeschlossen sind. Einstellungen: OFF, ON</p>
<p>Trem Switch [TREM ON]</p>	<p>Aktiviert / Deaktiviert den Tremolo-Effekt auf dem E.PIANO-Modul. Einstellungen: OFF, ON</p>
<p>Trem Intensity [INTENSITY]</p>	<p>Modulationstiefe des Tremolo-Effekts auf das E.PIANO-Modul. Einstellungen: zwischen 0,0 und 10,0</p>
<p>Trem Speed [SPEED]</p>	<ul style="list-style-type: none"> ▪ Wenn der Parameter Trem Sync = OFF Modulationsfrequenz des Tremolo-Effekts des E.PIANO-Moduls. Dieser Regler verfügt auch über eine LED-Leuchte, die mit der gleichen Frequenz blinkt, die am Parameter eingestellt ist. Einstellungen: zwischen 0,0 und 10,0 ▪ Wenn der Parameter Trem-Sync = ON Zeitvorgabe, die zur Berechnung der Modulationsfrequenz des Tremolo-Effekts verwendet wird, bezogen auf dem Metronom-Tempo, das über den Master Clock-Parameter im COMMON-Sektion eingestellt wird (angegeben durch den bpm-Parameter). Einstellungen: 1/1, 1/2D, 1/1T, 1/2, 1/4D, 1/2T, 1/4, 1/8D, 1/4T, 1/8, 1/16D, 1/8T, 1/16, 1/16T, 1/32, 1/64 <p>HINWEIS D : Punkt, T: Triolen</p>
<p>Trem Wave</p>	<p>Modulierende Signalwellenform. Einstellungen:</p> <ul style="list-style-type: none"> • Triangle: dreieckige Wellenform. • Sinus: sinusförmige Wellenform. • Square: Puls Wellenforme. • Suit76: Rhodes Suitcase 76 Tremolo. • Wr200: Wurlitzer 200 Tremolo.
<p>Trem Sync</p>	<p>Aktivieren / Deaktivieren der Synchronisierung des Tremolo-Effekts des E.PIANO-Moduls mit dem Parameter Master Clock. Wenn der Tremolo Sync-Parameter aktiviert ist (Tremolo Sync: ON), wird die Tremolo-Modulationsfrequenz durch den Master Clock bestimmt und der Tremolo Speed-Parameter bestimmt den Multiplikationsfaktor des Master Tempo-Parameters (COMMON Sektion) oder des empfangenen MIDI-Clocks (Seite 33). Einstellungen: OFF, ON</p>
<p>Trem Stereo</p>	<p>Aktivieren / Deaktivieren des Stereo-Modus des Tremolo-Effekts des E.PIANO-Moduls. Wenn dieser Parameter deaktiviert ist (Tremolo Stereo: OFF), wird das Tremolo-Ausgangssignal im Stereobild zentriert. Wenn der Parameter aktiviert ist (Tremolo Stereo: ON), bewegt sich das Ausgangssignal im Stereobild nach links und rechts. Einstellungen: OFF, ON</p>
<p>Amp Switch [AMP ON]</p>	<p>Aktivieren / Deaktivieren des Verstärkereffekts auf dem E.PIANO-Modul. Einstellungen: OFF, ON</p>
<p>Amp Model</p>	<p>Verstärkereffektmodell auf dem E.PIANO-Modul. Es gibt 13 Verstärkermodelle, die sich in Vorverstärker, Leistungsverstärker, Gehäuse und Lautsprecher unterscheiden. Einstellungen: Suit76, Wr200, Sweet, Vintage, '59 Clean, Twin, Small, Twin Punch, Lo-Fi, Punch Stack, Fuzz Drive, Bass Stack, Sub Bass</p>
<p>Amp Drive</p>	<p>Saturation (Verzerrung) des Ausgangsverstärkersignals des E.PIANO-Moduls. Einstellungen: zwischen 0,0 und 10,0</p>
<p>Bass Gain</p>	<p>Stellt den Gain (positiver Wert) oder die Absenkung (negative Werte) der vom E.PIANO-Modul erzeugten tiefen Frequenzen ein. Einstellungen: zwischen -5,0 und +5,0</p>
<p>Treble Gain</p>	<p>Stellt den Gain (positiver Wert) oder die Absenkung (negative Werte) der vom E.PIANO-Modul erzeugten hohen Frequenzen ein. Einstellungen: zwischen -5,0 und +5,0</p>

A.PIANO Sektion

Das Menü *A.PIANO* enthält alle Konfigurationsparameter des Moduls *A.PIANO* (beschrieben auf Seite 13).

Um auf dieses Menü zuzugreifen, gehen Sie in den Display *EDIT PROGRAM* (Seite 31, stellen Sie den Cursor auf das Feld *A.PIANO* und drücken Sie das Data-Entry-Dial oder halten Sie die Auswahlstaste des Moduls eine Weile gedrückt (Punkt 4, Seite 13).



HINWEIS

Die folgende Tabelle enthält alle verfügbaren Parameter des Moduls *A.PIANO*. Der Knopf oder die Taste, die eine direkte Steuerung des Parameters über das Bedienfeld ermöglicht, ist unter dem Parameternamen angegeben.

Parameter-Name	Beschreibung
Timbre [timbre selector]	Name der ausgewählten Klangfarbe. Es gibt 8 Acoustic Piano Sounds, die sich in ihren akustischen und mechanischen Eigenschaften unterscheiden. Einstellungen: Piano 1, Piano 2, Piano 3, Piano 4, Piano 5, Piano 6, Piano 7, Piano 8 HINWEIS Verwenden Sie das Programm <i>Legend '70s Editor</i> , um die ausgewählte Klangfarbe zu ändern. Die mit dieser Anwendung vorgenommenen Änderungen wirken sich auf alle Programme aus.
Switch Volume Output Routing Reverb Send Note Shift Detune Velocity Sens Alt. Keyb Pitch Bend Mod.Wheel Sustain Pedal Foot Switch1 Foot Switch2 Foot Control1 Foot Control2	Gleiche Funktion der auf Seite 45 beschriebenen Parameter. HINWEIS Die Parameter <i>Mod.Wheel</i> hat keine Auswirkung für das Modul <i>A.PIANO</i> .
Dynamic [DYNAMIC]	Dynamikumfang des Acoustic Pianos. Verringern (negative Werte) oder Erhöhen (positive Werte) der Pegeldifferenz zwischen Pianissimo und Fortissimo. Einstellungen: zwischen -5,0 und +5,0
Brilliance [BRILLIANCE]	Klangbrillanz. Wenn der Wert 0 ist, ist der Klang perfekt ausgeglichen. Negative Werte verstärken die Bassfrequenzen und dämpfen die Höhen: Das Ergebnis ist ein weniger brillanter Klang. Positive Werte verstärken die Höhenfrequenzen und dämpfen die Bässe: Das Ergebnis ist ein brillanterer Klang Einstellungen: zwischen -5,0 und +5,0

CLAVI Sektion

Das *CLAVI*-Menü enthält alle Konfigurationsparameter des *CLAVI*-Moduls (auf Seite 13 beschrieben).

Um auf dieses Menü zuzugreifen, gehen Sie in den Display *EDIT PROGRAM* (Seite 31) stellen Sie den Cursor auf das Feld *CLAVI* und drücken Sie das Data-Entry-Dial oder halten Sie alternativ entweder die Tasten [Clavi 1] oder [Clavi 2] kurz gedrückt (Punkt 6, Seite 14).



HINWEIS

Die folgende Tabelle enthält alle verfügbaren Parameter des *CLAVI*-Moduls. Der Knopf oder die Taste, die eine direkte Steuerung des Parameters über das Bedienfeld ermöglicht, ist unter dem Parameternamen angegeben.

Parameter-Name	Beschreibung
Timbre [Clav 1] [Clav 2]	Name der ausgewählten Klangfarbe. Die Klangfarben simulieren die zwei bekanntesten Modelle des Clavinet-Pianos. Einstellungen: Clavi 1 (D6-Modell), Clavi 2 (E7-Modell) HINWEIS <i>Verwenden Sie das Programm Legend '70s Editor, um die ausgewählte Klangfarbe anzupassen. Änderungen, die mit dieser Anwendung vorgenommen werden, wirken sich auf alle Programme aus.</i>
Switch Volume Output Routing Reverb Send Note Shift Detune Velocity Sens Alt. Keyb Pitch Bend Mod.Wheel Sustain Pedal Foot Switch1 Foot Switch2 Foot Control1 Foot Control2	Gleiche Funktion der auf Seite 45 beschriebenen Parameter. HINWEIS <i>Die Parameter Pitch Bend und Mod.Wheel hat keine Auswirkung für das Modul CLAVI.</i>
Brilliant Control [BRILLIANT]	Aktiviert / deaktiviert den Hochpassfilter, der die Klangbrillanz stark erhöht. Einstellungen: OFF, ON
Treble Control [TREBLE]	Aktiviert / deaktiviert den Hochpassfilter, der die Klangbrillanz deutlich erhöht. Einstellungen: OFF, ON
Medium Control [MEDIUM]	Aktiviert / deaktiviert den Tiefpassfilter, mit Grenzfrequenz auf den mittleren Frequenzen. Einstellungen: OFF, ON
Soft Control [SOFT]	Aktiviert / deaktiviert den Tiefpassfilter, um einen geschlosseneren oder gedämpfteren Klang zu erzielen. Einstellungen: OFF, ON
C D Control [C D]	Pickup-Konfiguration. Einstellungen: <ul style="list-style-type: none"> • C: Aktiviert einen einzelnen Pickup. • D: Aktiviert beide Tonabnehmer.
A B Control [A B]	Pickup-Konfiguration. <ul style="list-style-type: none"> ▪ Wenn der Parameter C D = C Pickup auswählen. <ul style="list-style-type: none"> • A: unterer Pickup • B: höherer Pickup ▪ Wenn der Parameter C D = D Phase Auswah. <ul style="list-style-type: none"> • A: Pickup in derselben Phase. • B: Pickup in entgegengesetzter Phase HINWEIS <i>Kombiniert man die Werte der Parameter C D Control und A B Control, so ergeben sich 4 mögliche Klangkonfigurationen. Weitere Informationen finden Sie unter Punkt 4, Seite 14.</i>
Mute	Aktivieren / Deaktivieren des Schiebedämpfers. Einstellungen: OFF, ON
Mute Value	Maximale Position des Dämpfers (sliding damper), dann verringert sich die Abklingzeit des Tons. Einstellungen: zwischen 30 und 127

SOUND COLLECTION Sektion



Das Menü *SOUND COLLECTION* enthält alle Konfigurationsparameter des *SOUND COLLECTION* Moduls (beschrieben auf Seite 14).

Das *SOUND COLLECTION* Modul besteht aus zwei unabhängigen Parts, die über die Tasten [1] oder [2] auf dem Hauptbedienfeld abgerufen werden können. Auf dem Display werden in der Menüüberschrift die gewählte Part, dargestellt durch die Zahlen [1] oder [2], und die Parameterwerte der besagten Part angezeigt.

Um auf dieses Menü zuzugreifen, rufen Sie die *EDIT PROGRAM*-Anzeige auf (Seite 29) und positionieren Sie den Cursor auf das Feld *SOUND COLLECTION* und drücken Sie das Date-Entry-Dial oder halten Sie alternativ den Sound Auswahlknopf des Moduls eine Zeit lang gedrückt (Punkt 4, Seite 14).

HINWEIS

Die folgende Tabelle listet alle verfügbaren Parameter des *SOUND COLLECTION*-Moduls auf. Der Drehknopf oder die Taste, die eine direkte Steuerung des Parameters über das Bedienfeld ermöglicht, ist unter dem Parameternamen angegeben.

Parameter-Name	Beschreibung
Category [category selector]	Ausgewählter Klangfarbe. Einstellungen: <ul style="list-style-type: none"> • Pad: Synth Pads. • Strings: Streichinstrumente, akustisch oder synthetisch. • Choir: Chöre. • Brass: akustische oder synthetische Brass-Instrumente. • Keys: akustische und elektronische Pianos, Synthesizer, Akkordeons. • Organ: elektrische, elektromechanische und Pfeifenorgeln. • Bass: acoustic, electric and synth bass. • Others: verschiedene Arten von Instrumenten.
Timbre [timbre selector]	Ausgewählter KlangfarbenType. Verschiedene Klangkategorien (ausgewählt durch den Category-Parameter) können eine unterschiedliche Anzahl von Klangfarben haben. HINWEIS Eine vollständige Liste der Klänge finden Sie in der Tabelle Liste der Sound Collection Sounds auf Seite 71.
Switch Volume Output Routing Alt. Keyb Reverb Send Note Shift Detune Velocity Sens Pitch Bend Mod.Wheel Sustain Pedal Foot Switch1 Foot Switch2 Foot Control1 Foot Control2	Gleiche Funktion der auf Seite 45 beschriebenen Parameter.
[Parameter 1] [KNOB 1] [Parameter 2] [KNOB 2] [Parameter 3] [KNOB 3] [Parameter 4] [Parameter 5]	Hauptparameter der Klangerzeugung des ausgewählten Klangs. Die verfügbaren Parameter hängen vom ausgewählten Klang ab (siehe Tabelle <i>Liste der Sound Collection Sounds</i> auf Seite 71): <ul style="list-style-type: none"> • Attack Time: sound attack time, d.h. die Zeit, die benötigt wird, um die Spitze des Signalpegels nach dem Drücken der Taste zu erreichen. • Decay Time: die Zeit, die der Ton nach dem Drücken der Taste zum Abklingen benötigt. • Release Time: Abklingzeit des Tons nach dem Loslassen einer Taste. <p>The graph illustrates the signal level over time for a note. The vertical axis is labeled 'Signal Level' and the horizontal axis is 'Time'. The signal starts at 'Note On', rises linearly during the 'Attack Time' to a peak, then falls linearly during the 'Decay Time' to a sustained level. It remains at this level until 'Note Off', after which it falls linearly during the 'Release Time' to zero.</p>

- **Filter CutOff:** Filter-CutOff-Frequenz, modifiziert die Brillanz des Klangs.
- **Efx Send:** Effekt-Eingangspegel.
- **Efx Rate:** Geschwindigkeit der Effektmodulation.
- **Efx Depth:** Tiefe der Effektmodulation.
- **High Bars:** Signalpegel der Höhenzugriegel.
- **Percussion:** Perkussionsebene (für elektromechanische Orgeln).
- **Rotary Speed:** Drehgeschwindigkeit des Rotary-Effekts, der den klassischen rotierenden Lautsprecher simuliert, der bei elektromechanischen Orgeln verwendet wird.
- **Rotary:** Aktivieren / Deaktivieren des Rotary-Effekts.
- **DrawBars Low:** Lautstärke der 16'-, 5 1/3'- und 8'-Zugriegeln der elektromechanischen Orgel.
- **DrawBars Med:** Lautstärke der Orgel 4' und 2 2/3' der elektromechanischen Orgel.
- **DrawBars Hi:** Lautstärke der 2', 1 3/5', 1 1/3' und 1' -Zugriegeln der elektromechanischen Orgel.
- **Vibrato-Depth:** Modulationstiefe des Vibrato-Effekts.
- **Eq Low Gain:** Gain oder Attenuation der niedrigen Schallfrequenzen.
- **Eq High Gain:** Gain oder Attenuation der hohen Schallfrequenzen.
- **Filter Resonance:** Resonanzkoeffizient. Die Resonanz bewirkt eine Anhebung der Frequenzen im Bereich der Cutoff-Frequenz.
- **Portamento Time:** Die Portamento (Glissato)-Zeit stellt die Zeit ein, um die Frequenz der nächsten Note zu erreichen.

EXTERNAL Sektion

Das Menü *EXTERNAL* enthält alle Konfigurationsparameter des Moduls EXTERNAL (beschrieben auf Seite 17).

Das Modul EXTERNAL besteht aus zwei unabhängigen Parts, die über die Tasten [1] und [2] auf der Hauptpanel aufgerufen werden können. Der Sektion EXTERNAL ist im Programm immer vorhanden, auch wenn das Modul EXTERNAL nicht auf dem Gerät installiert ist. Wenn kein EXTERNAL-Modul auf Ihrem Instrument vorhanden ist, können die Parts [1] und [2] durch Drücken der Tasten [SET 1] bzw. [SET 2] auf der Hauptpanel aufgerufen werden. Um auf dieses Menü zuzugreifen, gehen Sie in den Display *EDIT PROGRAM* (Seite 31), stellen Sie den Cursor auf das Feld *EXTERNAL* und drücken Sie den Data-Entry-Dial oder halten Sie den MIDI-message- oder Funktionswahlknopf für eine kurze Zeit gedrückt (Punkt 4, Seite 17).



HINWEIS

Die folgende Tabelle listet alle verfügbaren Parameter des EXTERNAL-Moduls auf. Der Knopf oder die Schaltfläche, die eine direkte Steuerung des Parameters durch das Fenster ermöglicht, ist unter dem Parameternamen geschrieben.

Parameter-Name	Beschreibung
Switch [ON/OFF]	Gleiche Funktion der auf Seite 45 beschriebenen Parameter.
Volume [VOLUME]	Lautstärke des gesendeten MIDI-messagewertes (Control Change 7). Einstellungen: zwischen 0 und 127
Output Port [VALUE]	MIDI-Datenübertragungsanschluss. Der Wert kann auch über den [VALUE]-Regler des Moduls geändert werden, wenn der MIDI-message-/Funktionswahlschalter auf Port gestellt ist. Einstellungen: • MIDI: MIDI [OUT]-Anschluss. • USB: USB [TO HOST]-Anschluss.
Channel [VALUE]	MIDI-Kanal zur Übertragung von MIDI-Daten. Der Wert kann auch über den [VALUE]-Regler des Moduls geändert werden, wenn der MIDI-message-/Funktionswahlschalter auf Channel gestellt ist. Einstellungen: zwischen 1 und 16
Note Shift Pitch Bend Mod.Wheel Sustain Pedal Foot Switch1 Foot Switch2 Foot Control1 Foot Control2	Gleiche Funktion der auf Seite 45 beschriebenen Parameter.
Program Change [VALUE]	Übertragung der Program Change message. Der Wert kann auch über den [VALUE]-Regler des Moduls geändert werden, wenn der MIDI-Message/Funktionswahlschalter auf Program gestellt ist. Einstellungen: zwischen 0 und 127

Bank Select MSB [VALUE]	Bank Select MSB-Message Transmission. Der Wert kann auch über den [VALUE]-Regler des Moduls geändert werden, wenn der MIDI-Message/Funktionswahlschalter auf Bank MSB eingestellt ist. Einstellungen: zwischen 0 und 127
Bank Select LSB [VALUE]	Bank Select LSB-Message Transmission. Der Wert kann auch über den [VALUE]-Regler des Moduls geändert werden, wenn der MIDI-message-/Funktionswahlschalter auf Bank LSB eingestellt ist. Einstellungen: zwischen 0 und 127
Ctrl 1 CC Ctrl 2 CC Ctrl 3 CC [VALUE]	Steueränderung die den Reglern [CTRL 1], [CTRL 2] und [CTRL 3] zugewiesen ist. Der Wert kann auch über den [VALUE]-Regler des Moduls geändert werden, wenn der MIDI-Message/Funktionsselektor auf Ctrl 1 CC, Ctrl 2 CC and Ctrl 3 CC eingestellt ist. Einstellungen: zwischen 0 und 127
Ctrl 1 Value [CTRL 1] Ctrl 2 Value [CTRL 2] Ctrl 3 Value [CTRL 3]	Control Change-Wert, der den [CTRL 1]-, [CTRL 2]- und [CTRL 3]-Reglern zugewiesen ist und gesendet wird, wenn das Programm aufgerufen wird. Der Wert kann auch über die oben genannten Knöpfe geändert werden. Einstellungen: zwischen 0 und 127

SONG-MODE

Der Song-Mode ermöglicht es dem Benutzer, 4 Programme auszuwählen, die schnell abgerufen werden können, unabhängig von ihrer Position in den Speicherbänken und ohne die Notwendigkeit, durch die Speicherplätze zu scrollen.

Um den Song-Mode zu wählen, drücken Sie den [SONG MODE]/[SYSTEM]-Taster: die Led-Leuchte leuchtet auf und auf dem Display erscheint der zuletzt gewählte Song. Die folgenden Felder erscheinen auf dem Display:

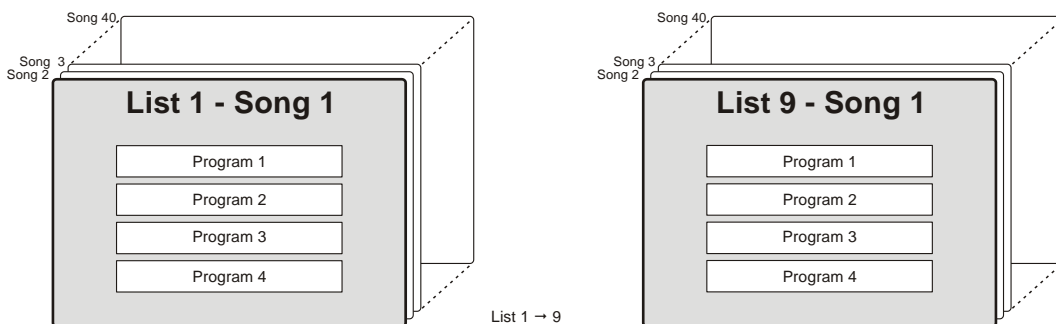


- 1 **Song-Nummer.**
Zeigt die aktuell ausgewählte Songnummer an.
- 2 **Song-Name.**
Songs können beim Speichern mit einem Namen versehen werden (weitere Informationen siehe Seite 54).
- 3 **Nummer der Liste.**
Zeigt die aktuell ausgewählte Listsnummer an.
- 4 **Programm innerhalb des Songs.**
In diesem Bereich werden die Programme angezeigt, die sich im aktuellen Song befinden, gekennzeichnet durch die Speicherbank (Buchstabe) und den Speicherplatz (Ziffer). Das aktuelle Programm wird durch das invertierte Farbrechteck angezeigt.

Drücken Sie die Taste [SONG MODE]/[SYSTEM] oder [EXIT], um zum Programm-Modus zurückzukehren.

Was ist ein Song?

Der Song-Modus ermöglicht es dem Benutzer, eine Gruppe von 4 Programmen zu erstellen, z. B. nach dem Instrumententyp, Musikstilrichtung oder der gewünschten Performance des Musikers. Die Programme in dieser Gruppe können schnell abgerufen werden, ohne dass man durch die Programmplätze zu blättern, wie es normalerweise im Programm-Modus der Fall ist. Für eine erweiterte Auswahl an Kombinationen kann der Benutzer maximal 9 Lists mit jeweils 40 Songs erstellen.



Song-Auswahl

Um einen Song auszuwählen, verwenden Sie das Data-Entry-Dial. Drehen Sie das Dial im Uhrzeigersinn, um den nächsten Song auszuwählen. Drehen Sie den Drehregler gegen den Uhrzeigersinn, um den vorherigen Song zu wählen.

SONGAUSWAHLSEQUENZ
 ...SNG 39 ← SNG 40 ← **SNG 01** → SNG 02 → ...SNG 40 → SNG 01...

Wenn ein Song ausgewählt wird, lädt das System das erste Programm in den Song. Songs können auf der Haupt-

Bildschirmseite des Songs-Modus ausgewählt werden. Das Display zeigt den Songnamen und die Songnummer an. Um ein anderes Programm zu wählen, drücken Sie [**<**] oder [**>**] oder eine der [**SET**]-Tasten. Während der Auswahl zeigt das Display vorübergehend den neuen Programmnamen im selben Feld an, in dem normalerweise der Song-Name angezeigt wird. Programme können auch über die Pedale gewählt werden, die an den PEDAL [PROGRAM + / -] Anschluss auf der Rückseite angeschlossen sind.

Halten Sie [**EXIT**] gedrückt und drücken Sie [**<**] oder [**>**], um eine Liste auszuwählen. Alternativ können Sie die Funktion *LISTS* verwenden (Seite 57).

Entsprechend der aktuellen Konfiguration des Parameters *Confirm Program* (Seite 62) kann ein Song (oder ein Programm innerhalb eines Songs) sofort oder erst nach Drücken des Data-Entry-Diales aufgerufen werden. Im letzteren Fall blinkt der Programmplatz, bis die Wählscheibe gedrückt wird.

HINWEIS

Bitte beachten Sie, dass Songs keine Kopien der Programme und/oder ihrer Daten enthalten. Das bedeutet, wenn ein Programm geändert und gespeichert wird, verwenden alle Songs, die dieses Programm enthalten, die neue, geänderte Version dieses Programms.

Einen Song speichern

Änderungen an Songs sind temporär und werden gelöscht, wenn ein anderer Song gewählt oder das Gerät ausgeschaltet wird. Um dies zu vermeiden, müssen Songs durch Speichern permanent abgespeichert werden. Wenn Sie einen Song speichern, können Sie dem Lied einen Namen geben und es an seinem aktuellen Speicherplatz speichern oder einen anderen Speicherplatz (Nummer) wählen, um die vorherige Version dieses Songs nicht zu überschreiben. Um einen Song zu speichern, gehen Sie wie folgt vor:

1. Vergewissern Sie sich, dass der Programm-Modus NICHT ausgewählt ist; ist dies der Fall, drücken Sie die Taste [SONG MODE]/[SYSTEM].

2. Drücken Sie die [EDIT]/[STORE]-Taste für eine kurze Weile. Dadurch wird die Funktion STORE aufgerufen. Die LED-Anzeige der Taste beginnt zu blinken; folgende Seite erscheint auf dem Display:



3. Drücken Sie das Data-Entry-Dial oder den [EDIT]/[STORE]-Knopf, um den Songnamen zu bestätigen, oder schreiben Sie einen neuen Namen. Drücken Sie den [**<**] oder [**>**] Taster, um den Cursor (hervorgehobenes Zeichen) zu bewegen, und drehen Sie das Rad, um ein Zeichen auszuwählen. Im unteren Teil des Displays werden die verfügbaren Zeichen zum Schreiben des Songnamens angezeigt.

Halten Sie [**EXIT**] gedrückt und drücken Sie [**>**], um ein Zeichen vor dem aktuell ausgewählten Zeichen einzufügen.

Halten Sie [**EXIT**] gedrückt und drücken Sie [**<**], um das ausgewählte Zeichen zu löschen.

Nachdem der Songname festgelegt wurde, drücken Sie das Data-Entry-Dial oder den [EDIT]/[STORE]-Taster, um fortzufahren, oder [EXIT], um abzubrechen.

4. Drücken Sie das Data-Entry-Dial oder den [EDIT]/[STORE]-Taster, um die aktuelle Songposition zu überschreiben, oder wählen Sie mit dem Dial eine neue Position aus. Drücken Sie den Taster [**<**] oder [**>**], um eine andere Bank auszuwählen. Während der Auswahl des Speicherplatzes zeigt das Display den Namen des Songs an, der gerade auf diesem Speicherplatz gespeichert ist. Wenn Sie den Speicherplatz ausgewählt haben, drücken Sie den Data-Entry-Dial oder die Taste [EDIT]/[STORE], um zu bestätigen, oder [EXIT], um abzubrechen.



HINWEIS

Wenn Sie einen Song überschreiben, sei es am aktuellen Platz oder an einem anderen Platz, gehen die Daten dieses Songs unweigerlich verloren. Um dies zu verhindern, können alle aktuellen Einstellungen auf einem externen USB-Drive gespeichert und bei Bedarf wieder abgerufen werden. Für weitere Informationen zu diesem Thema lesen Sie über die Funktion Save All auf Seite 64. Darüber hinaus können die Werkseinstellungen des Geräts jederzeit abgerufen werden. Für weitere Informationen zu diesem Thema lesen Sie bitte über die Funktion Factory Reset, Seite 65.

ÄNDERN VON EINEM SONG ODER EINER SONGLISTE

Drücken Sie den [EDIT]-Taster, während sich das Display im Song-Mode befindet, um auf die Programmierparameter des aktuellen Songs zuzugreifen. Das Hauptmenü *EDIT SONG* bietet alle Programmierfunktionen eines Songs, bestehend aus den folgenden Feldern:



- 1 Name des Menüs.**
Zeigt an, dass Sie sich derzeit auf der Hauptseite des Menüs *EDIT SONG* befinden.
- 2 Seitenzahl.**
Zeigt die aktuelle Seite des Menüs an (z.B. "1/3" bedeutet, dass die aktuelle Seite die erste der drei verfügbaren Seiten ist). "1/1" bedeutet, dass die aktuelle Seite die einzige verfügbare Seite ist.
- 3 Funktionen.**
Drücken Sie die Tasten [$<$] oder [$>$], um den Cursor auf eines dieser Felder zu setzen, und drücken Sie das Data-Entry-Dial, um auf die Funktionen zum Ändern von Songs oder Lists zuzugreifen. Diese Funktionen sind:

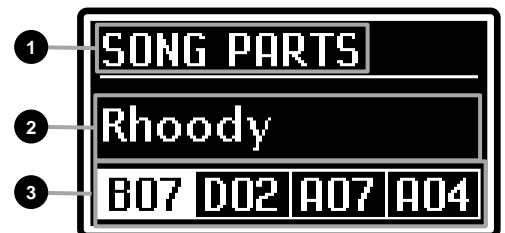
Feld auf der Anzeige	Beschreibung
PARTS	Weisen Sie den Parts des aktuell ausgewählten Songs ein Programm zu.
ORDER	Songreihenfolge innerhalb der aktuell ausgewählten Liste.
COPY/PASTE	Kopieren Sie einen Song aus der aktuellen Liste oder kopieren Sie die gesamte Liste.
LISTS	Auswahl der Liste.

Drücken Sie [EXIT] oder [EDIT]/[STORE], um zur Hauptseite des Song-Mode zurückzukehren.

PARTS Funktion

Verwenden Sie die Funktion Parts, um den 4 Parts des Songs Programme zuzuordnen. Ein Song-Part kann als ein Platz betrachtet werden, an dem das Programm platziert wird. Um auf diese Funktion zuzugreifen, rufen Sie die Seite *EDIT SONG* auf, stellen Sie den Cursor auf das Feld *PARTS* und drücken Sie dann den Data-Entry-Dial.

Die folgenden Felder erscheinen auf dem Display:



- 1 Name der Funktion.**
Zeigt an, dass Sie sich derzeit in der Funktion *Parts* befinden.
- 2 Programm-Name**
Name des Programms, das dem ausgewählten Teil zugeordnet ist.
- 3 Ausgewählte Parts und Programme in den Parts.**
Zeigt den ausgewählten Part, gekennzeichnet durch das invertierte Farbrechteck, und die Programme der Parts des aktuellen Songes (gekennzeichnet durch das Speicherbankzeichen und die Speicherplatzziffer).

Drücken Sie die Taste [$<$] oder [$>$], um ein Teil auszuwählen, dem Sie ein Programm zuweisen möchten. Um dem Teil ein neues Programm zuzuweisen, drehen Sie das Data-Entry-Dial.

ORDER Funktion

Verwenden Sie die Order Funktion, um einen Song innerhalb der aktuellen Liste zu verschieben. Um auf diese Funktion zuzugreifen, rufen Sie die Seite EDIT SONG auf, stellen Sie den Cursor auf das Feld ORDER und drücken Sie dann den Data-Entry-Dial.

Die folgenden Felder erscheinen auf dem Display:



1 Name der Funktion.

Zeigt an, dass Sie sich in der Funktion *Order* befinden, sowie den Namen der Liste, die Sie ändern.

2 Song Nummer.

Zeigt die Nummer des aktuell ausgewählten Songs (der verschoben werden soll).

3 Song Name.

Zeigt den Namen des aktuell ausgewählten Songs (der verschoben werden soll).

4 Seitenzahl.

Zeigt die aktuelle Seitenzahl und die Gesamtzahl der Seiten in der Liste an.

Um einen Song innerhalb einer Liste zu verschieben, gehen Sie wie folgt vor:

1. Benutzen Sie den Data-Entry-Dial oder die Tasten [**<**] und [**>**], um den Cursor auf das Feld zu setzen, das dem Song entspricht, das Sie verschieben möchten.
2. Drücken Sie den Data-Entry-Dial. Auf dem Display erscheinen zwei Pfeile, was bedeutet, dass Sie den Song nun verschieben können.
3. Drehen Sie das Data-Entry-Dial oder drücken Sie die Taste [**<**] oder [**>**], um den Song zu verschieben.
4. Drücken Sie das Data-Entry-Dial, um den neuen Speicherplatz zu bestätigen.

Es ist auch möglich, der Liste ein neues Song mit dem Namen "Init Song" hinzuzufügen. Folgen Sie dazu der Prozedur:

1. Benutzen Sie den Wahlschalter für die Dateneingabe oder die Tasten [**<**] und [**>**], um den Cursor auf das Feld zu setzen, das der Liste entspricht, zu der Sie das neue Song hinzufügen möchten.
2. Drücken Sie gleichzeitig [**EXIT**] und [**>**], um den "Init-Song" an der aktuellen Position hinzuzufügen. Alle Songs, beginnend mit dem ausgewählten, werden an die nächste Position in der Liste verschoben.
3. Um den "Init Song" zu modifizieren, verwenden Sie die oben beschriebene Parts-Funktion.

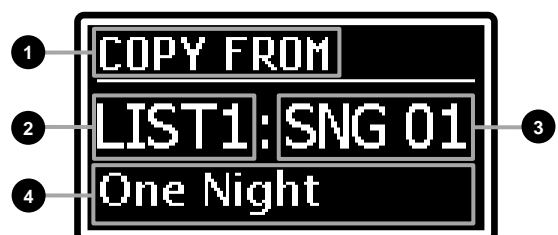
Sie können einen Song auch aus einer Liste löschen. Gehen Sie dazu wie folgt vor:

1. Benutzen Sie den Wahlschalter für die Dateneingabe oder die Tasten [**<**] und [**>**], um den Cursor auf das Feld zu setzen, das dem Song entspricht, das Sie löschen möchten.
2. Drücken Sie gleichzeitig [**EXIT**] und [**<**], um den Song an der aktuellen Position zu löschen. Alle Songs, die auf den gelöschten Song folgen, werden um einen Schritt nach hinten verschoben.

COPY/PASTE Funktion

Verwenden Sie die Funktion Copy/Paste, um einen Song an eine andere Position auf der Liste zu kopieren, oder alle Songs auf der Liste in eine andere Liste. Das Verfahren besteht aus zwei Schritten. Der erste Schritt ist Copy From, wo Sie einen Song auswählen, den Sie kopieren möchten; der zweite Schritt ist Paste To, wo Sie die Position wählen, an die der Song kopiert werden soll.

Um auf diese Funktion zuzugreifen, geben Sie die Seite EDIT SONG ein, stellen Sie den Cursor auf das Feld COPY/PASTE und drücken Sie den Data-Entry-Dial.



Die erste Seite stellt den Schritt COPY FROM dar und besteht aus den folgenden Feldern:

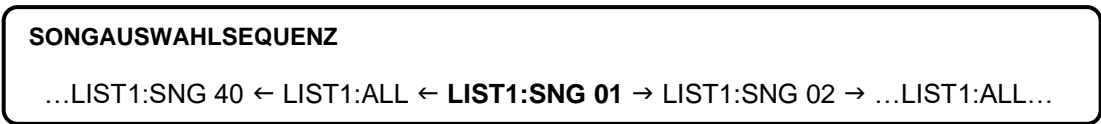
- 1 **Aktueller Schritt COPY/PASTE.**
Zeigt an, dass Sie sich derzeit im Schritt *Copy From von* befinden.
- 2 **List Nummer.**
Zeigt die Nummer der Liste an, aus der Sie kopieren werden.
- 3 **Song Nummer.**
Zeigt die Nummer des Songs an, den Sie kopieren werden.
- 4 **Song Name.**
Zeigt den Namen des Songes an, das kopiert werden soll.

Um einen oder alle Songs zu kopieren, folgen Sie dem Verfahren:

1. Drücken Sie die Tasten [**<**] oder [**>**], um die Liste auszuwählen, aus der Sie einen Song kopieren möchten. Um alle Songs zu kopieren, wählen Sie "ALL".



2. Wählen Sie mit dem Data-Entry-Dial den Namen des Songes, das Sie kopieren möchten.



3. Drücken Sie das Data-Entry-Dial, um die Songauswahl zu bestätigen; dann wird auf dem Display die Seite *Paste To* angezeigt. Um eine Position auszuwählen, an die Sie einen Song kopieren möchten, folgen Sie der gleichen Prozedur, die im Schritt *Copy From*, Punkt 1 und 2 beschrieben ist. Wenn Sie alle Songs in eine Liste kopieren möchten, können Sie im Schritt *Paste To* die Zielliste auswählen (von *LIST1:ALL* bis *LIST9:ALL*).
4. Drücken Sie das Data-Entry-Dial, um die Kopie zu bestätigen, oder [EXIT], um den Vorgang abzubrechen.

LISTS Funktion

Mit der Funktion Lists können Sie eine Songliste auswählen. Um auf diese Funktion zuzugreifen, geben Sie die Seite EDIT SONG ein, stellen Sie den Cursor auf das Feld LISTS und drücken Sie dann den Data-Entry-Dial.

Die folgenden Felder erscheinen auf dem Display:

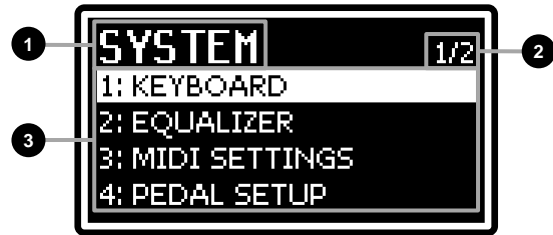
- 1 **Name der Funktion.**
Zeigt an, dass Sie sich derzeit in der Funktion *Lists* befinden.
- 2 **Nummer der Liste.**
Zeigt die aktuell ausgewählte Liste an.



Um eine Liste auszuwählen, drehen Sie das Data-Entry-Dial oder drücken Sie die Taste [**<**] oder [**>**]. Drücken Sie zum Bestätigen den Wählschalter oder drücken Sie [EXIT], um abzubrechen.

SYSTEM MENÜ

Das Menü SYSTEM enthält die Parameter, die das gesamte Gerät betreffen. Alle im Menü SYSTEM vorgenommenen Änderungen werden sofort übernommen und gespeichert, bis sie erneut geändert oder ein Factory Reset durchgeführt wird. Um auf die Systemparameter zuzugreifen, drücken Sie kurz auf die Taste [SONG MODE]/[SYSTEM]. Auf dem Display erscheint das SYSTEM-Menü mit den folgenden Feldern:

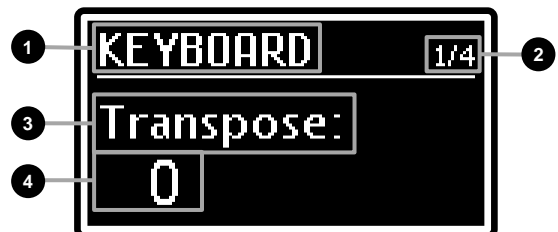


- 1 Menü-Name.**
Zeigt an, dass Sie sich derzeit auf der Hauptseite des Menüs *SYSTEM* befinden.
- 2 Seitenzahl.**
Zeigt die aktuelle Seite und die Gesamtseiten des Menüs an (z.B. "1/2" bedeutet, dass die aktuelle Seite die erste von zwei verfügbaren Seiten ist).
- 3 Untermenü.**
Drücken Sie die Taste [<] oder [>] oder drehen Sie das Data-Entry-Dial, um den Cursor auf eines dieser Felder zu bewegen, und drücken Sie dann den Dial, um auf das Menü zuzugreifen. Verfügbare Menüs sind:

Feld auf der Anzeige	Beschreibung
KEYBOARD	Tastatureinstellungen.
EQUALIZER	Allgemeine Equalizer-Einstellungen.
MIDI SETTINGS	MIDI-Schnittstelleneinstellungen.
PEDAL SETUP	Einstellungen für angeschlossene Pedale.
PREFERENCES	Einstellungen zur Anpassung des Instruments.
UTILITY	Moduleinstellungen, Daten speichern/laden, Werksrückstellung, Betriebssystem-Update.

Drücken Sie [EXIT] oder [SONG MODE]/[SYSTEM], um zum Programm- oder Song-Modus zurückzukehren. Die folgenden Felder erscheinen auf dem Display:

- 1 Name des Untermenüs.**
Zeigt den aktuellen SYSTEM-MenüSektion an.
- 2 Seitenzahl.**
Zeigt die aktuelle Seite und die Gesamtseitenzahl des Menüs an (z.B. "1/4" bedeutet, dass die aktuelle Seite die erste der vier verfügbaren Seiten ist).
- 3 Parameter-Name.**
Der Name der Parameter, die gerade geändert werden.
- 4 Parameterwert.**
Gibt den Parameterwert an.



Drücken Sie die Tasten [<] oder [>], um durch die Menüparameter zu blättern. Um einen Wert einzustellen, drehen Sie das Data-Entry-Dial. Um ein Untermenü zu verlassen und zum Menü *SYSTEM* zurückzukehren, drücken Sie [EXIT]. Drücken Sie stattdessen [SONG MODE]/[SYSTEM], um in den Programm- oder Song-Modus zurückzukehren.

KEYBOARD Sektion

Das Menü *KEYBOARD* enthält die allgemeinen Parameter der Tastatur. Um auf dieses Menü zuzugreifen, rufen Sie die Seite *SYSTEM* auf, stellen Sie den Cursor auf das Feld *KEYBOARD* und drücken Sie dann den Wählschalter.

Parameter-Name	Beschreibung
Transpose	Allgemeine Instrumententransposition durch Halbtöne. Einstellungen: zwischen -12 und +12 Halbtonschritten HINWEIS Die Transposition wird auch auf der Hauptvideoseite im Feld T angezeigt.

Fine Tuning	Allgemeine Fine tuning, in Halbton-Hundertstel (Cent) und in Hertz. Einstellungen: zwischen -50 und +50 / zwischen 427,5 und 452,9 dB
Velocity Curve	Kurven, die die Anschlagempfindlichkeit der Tastatur bestimmen. Einstellungen: <ul style="list-style-type: none"> • Hard1 und Hard2: Mit diesen Kurven ist es schwer, hohe Geschwindigkeitswerte zu erreichen. Hard 2 ist härter als Hard1. • Normal: eine Standardkurve, der Velocity-Wert ist direkt proportional zu dem auf die Tastatur ausgeübten Druck. • Soft1 und Soft2: weiche Kurven, die es erlauben, den hohen Geschwindigkeitsbereich leicht zu erreichen. Soft 2 ist weicher als Soft 1. • Fixed: eine fixe Kurve, die trotz des auf die Tastatur ausgeübten Drucks immer den gleichen Velocity-Wert erzeugt. Der Wert wird durch den Parameter <i>Fixed Velocity</i> festgelegt.
Fixed Velocity	Velocity-Wert der fixen Kurve des Parameters <i>Velocity Curve</i> . Einstellungen: zwischen 1 und 127 HINWEIS <i>Wenn der Parameter Velocity Curve nicht fixiert ist, kann der Parameter Fixed Velocity nicht geändert werden. Sein Wert erscheint dann als "---".</i>

EQUALIZER Sektion

Das Menü *EQUALIZER* enthält alle allgemeinen Equalizer-Einstellungen (siehe Punkt 2, Seite 59). Um auf dieses Menü zuzugreifen, rufen Sie die Seite *SYSTEM* auf, stellen Sie den Cursor auf das Feld *EQUALIZER* und drücken Sie dann den Data-Entry-Dial.

Parameter-Name	Beschreibung
Filter Type	LOW- und HIGH-Bandfilter. Einstellungen: <ul style="list-style-type: none"> • Shelving: Anhebung oder Absenkung des Signals unterhalb (LOW-Band) oder oberhalb (HIGH-Band) der gewählten Frequenz. • Peaking: Anhebung oder Absenkung des Signals um die Mittenfrequenz des jeweiligen Bandes. <div style="display: flex; justify-content: space-around; align-items: flex-start;"> <div style="text-align: center;"> <p>SHELVING</p> </div> <div style="text-align: center;"> <p>PEAKING</p> </div> </div> <p>HINWEIS <i>Im MID-Band wird immer ein Filter vom Type Peaking verwendet.</i></p>
Low Freq	Mittelfrequenz des LOW-Bandes. Einstellungen: zwischen 60 und 250 Hz
Low Q	Breite der glockenförmigen Kurve des LOW-Bandfilters. Die Mittenfrequenz wird durch den Parameter <i>Low Freq</i> definiert. Hohe Werte entsprechen einer schmaleren Kurve, so dass der Klang um die Mittenfrequenz herum stark beeinflusst wird. Niedrige Werte entsprechen einer breiteren Kurve, so dass der Filter ein größeres Frequenzband beeinflusst und sich der Klang um die Mittenfrequenz herum allmählich verändert. Einstellungen: zwischen 0.5 und 4.0 HINWEIS <i>Dieser Parameter ist nur bei Filter Type: Peaking verfügbar</i>
Mid Freq	MID band -Mittelfrequenz Einstellungen: zwischen 250 und 2500 Hz
Mid Q	Breite der glockenförmigen Kurve des MID-Bandfilters. Die Mittenfrequenz wird durch den Parameter <i>Mid Freq</i> definiert. Dieser Parameter funktioniert genau wie der oben beschriebene Parameter <i>Low Q</i> . Einstellungen: zwischen 0.5 und 4.0
High Freq	HIGH-Band-Mittelfrequenz Einstellungen: zwischen 250 und 2500 Hz

High Q	<p>Breite der glockenförmigen Kurve des HIGH-Bandfilters. Die Mittenfrequenz wird durch den Parameter <i>High Freq</i> definiert. Dieser Parameter arbeitet genau wie der oben beschriebene <i>Low Q</i>-Parameter.</p> <p>Einstellungen: zwischen 0.5 und 4.0</p> <p>HINWEIS <i>Dieser Parameter ist nur bei Filter Type: Peaking verfügbar</i></p>
---------------	--

MIDI Sektion

Das Menü *MIDI* enthält alle allgemeinen MIDI-Einstellungen des Instruments. Um auf dieses Menü zuzugreifen, rufen Sie die Seite *SYSTEM* auf, stellen Sie den Cursor auf das Feld *MIDI SETTINGS* und drücken Sie dann das Data-Entry-Dial.

Parameter-Name	Beschreibung
Control Port	<p>Dieser Anschluss sendet und empfängt Meldungen zur Gerätesteuerung, z. B. Keyboard-Events, Pedale, Wheels und Panel-Controls.</p> <p>Einstellungen:</p> <ul style="list-style-type: none"> • USB: Steuermeldungen werden über den USB-Anschluss [TO HOST] auf der Geräterückseite gesendet und empfangen. • MIDI: Steuermeldungen werden über den MIDI [OUT]-Anschluss gesendet und über den MIDI [IN]-Anschluss auf der Rückseite empfangen.
Global Channel	<p>Senden und Empfangen von Meldungen zur Gerätesteuerung über MIDI-Kanal (Anschließen an MIDI-Geräte, Seite 22).</p> <p>Einstellungen: OFF, zwischen 1 und 16</p>
Multi Channel	<p>Aktiviert den Multi Channel Mode (siehe <i>Verwenden Sie den Legend '70s als Sound generator, der von einem Sequenzer gesteuert wird</i>, Seite 24).</p>
Alt. Keyb Ch	<p>MIDI-Datenanschluss und Empfangskanal (USB "X" oder MIDI "X", wo "X" den Kanal angibt) für die Module im alternativen Keyboard-Modus (siehe <i>Steuerung des Legend '70s mit einer Externalen Tastatur</i>, Seite 23).</p> <p>Einstellungen: zwischen MIDI 1 und MIDI 16, USB 1 und USB16</p>
Local Control	<p>Aktiviert die Übertragung von Keyboard-Events, Bedienfeld- und Pedalsteuerungen, an die interne Klangerzeugung des Instruments. Wir empfehlen, diesen Parameter auf OFF zu stellen, während das Instrument über USB mit einem Computer verbunden ist und die Thru-Funktion aktiv ist (so werden alle Daten an Legend '70s zurückgesendet), um Doppelnoten und MIDI-Loops zu vermeiden.</p> <p>Einstellungen: OFF, ON</p> <p>HINWEIS</p> <ul style="list-style-type: none"> - <i>MIDI-Events werden über die MIDI- und USB-Ports entsprechend dem Wert des Parameters Control Port gesendet und empfangen, wie oben beschrieben.</i> - <i>Beim Einschalten des Geräts ist Local Control immer auf ON gestellt.</i>
Tx/Rx Program	<p>Aktiviert die Sendung und den Empfang von MIDI-Bank Select- und Program Change-Befehlen über den Control Port.</p> <p>Einstellungen: OFF, ON</p>
Tx/Rx CC	<p>Aktiviert die Sendung und den Empfang von MIDI-Control-Change-Meldungen über den Control</p> <p>Einstellungen.</p> <p>Werte: OFF, ON</p>
Soft Thru	<p>Übertragung von MIDI-Befehle, die von <i>Legend '70s</i> gesendet wurden.</p> <p>Einstellungen:</p> <ul style="list-style-type: none"> • OFF: Es wird kein MIDI-Befehle gesendet. • MidiIn>MidiOut: Befehle, die über den MIDI [IN]-Anschluss empfangen werden, werden an den MIDI [OUT]-Anschluss gesendet. • MidiIn>USB: Befehle, die über den MIDI [IN]-Anschluss empfangen werden, werden an den USB [TO HOST]-Anschluss gesendet. • USB>MidiOut: Befehle, die über den USB [TO HOST]-Anschluss empfangen werden, werden an den MIDI [OUT]-Anschluss gesendet.

HINWEIS

Eine ausführliche Beschreibung der von *Legend '70s* gesendeten und empfangenen MIDI-Befehle finden Sie in den MIDI-Informationen, Seite *MIDI - 1*.

PEDAL SETUP Sektion

Das Menü *PEDAL SETUP* enthält die Parameter zur Konfiguration der Pedale, die an die PEDAL-Buchse auf der Rückseite des Geräts angeschlossen sind. Um auf dieses Menü zuzugreifen, rufen Sie die Seite *SYSTEM* auf, stellen Sie den Cursor auf das Feld *PEDAL SETUP* und drücken Sie dann die Data-Entry-Dial.

Parameter-Name	Beschreibung
Sustain Type	<p>PedalType, der an den PEDAL [SUSTAIN]-Anschluss angeschlossen ist.</p> <p>Einstellungen:</p> <ul style="list-style-type: none"> • Half-Damper1: Kontinuierlich gesteuertes Sustain-Pedal, zur Verwendung mit der Halbpedal-Technik, wie Yamaha FC3A oder Roland DP-10. • Half-Damper2: Kontinuierlich gesteuertes Sustain-Pedal, zur Verwendung mit der Halbpedal-Technik, wie Korg DS-1H. • Switch: foot switch (Fußschalter). • Triple: Studiologic SLP-3D-Triple-Pedal (Dreifach-Pedal).
Sustain Polarity	<p>Polarität des an den PEDAL [SUSTAIN]-Anschluss angeschlossen Pedals.</p> <p>Einstellungen:</p> <ul style="list-style-type: none"> • Auto: Die Polarität wird beim Einschalten des Geräts automatisch erkannt. • Open: (wenn <i>Sustain Type: Switch</i>): Normal geöffnetes Pedal (N.O.) • Closed: (wenn <i>Sustain Type: Switch</i>): Normal geschlossenes Pedal (N.C.). • Type1: (wenn <i>Sustain Type: Half-Damper1</i>): Pedal wie Yamaha FC3A. • Type2: (wenn <i>Sustain Type: Half-Damper1</i>): Pedal wie Roland DP-10. • Type1: (wenn <i>Sustain Type: Half-Damper2</i>): Pedal wie Korg DS-1H. • Type2: (wenn <i>Sustain Type: Half-Damper2</i>): umgekehrt <i>Type1</i>. <p>HINWEIS</p> <ul style="list-style-type: none"> - Drücken Sie beim Einschalten des Instruments und bei der Wahl der Polarität <u>nicht</u> das Pedal. - Dieser Parameter hat keine Wirkung, wenn <i>Sustain Type</i> auf <i>Triple</i> gesetzt ist.
Sustain Range	<p>Position und Bereich, der vom Pedal erfasst wird, das an den Anschluss PEDAL [SUSTAIN] angeschlossen ist. Auf dieser Seite kann der Benutzer auch das Sustain-Pedal kalibrieren. (Seite 62).</p> <p>Einstellungen: zwischen 0 und 100%.</p>
FS1 Polarity FS2 Polarity	<p>Polarität des an PEDAL angeschlossen Fußschalters [FOOT SWITCH 1] und [FOOT SWITCH 2].</p> <p>Einstellungen:</p> <ul style="list-style-type: none"> • Auto: Die Polarität wird beim Einschalten des Geräts automatisch erkannt. • Offen: normal offenes Pedal (N.O.). • Geschlossen: normal geschlossenes Pedal (N.C.). <p>HINWEIS</p> <p>Drücken Sie beim Einschalten des Instruments und bei der Wahl der Polarität nicht das Pedal.</p>
FC1 Type FC2 Type	<p>Type des Fußcontrollers angeschlossen am PEDAL [FOOT CONTROLLER 1] und [FOOT CONTROLLER 2].</p> <p>Einstellungen:</p> <ul style="list-style-type: none"> • Type1: Pedal mit RTS-Stecker, wie z.B. Yamaha FC7. • Type2: Pedal mit TRS-Anschluss, wie z.B. Fatar VP/25. <div style="display: flex; justify-content: space-around; align-items: flex-start;"> <div style="text-align: center;"> <p><i>TYPE 1</i></p> </div> <div style="text-align: center;"> <p><i>TYPE 2</i></p> </div> </div>
FC1 Range FC2 Range	<p>Position und Bereich, der von dem am PEDAL [FOOT CONTROLLER1] und [FOOT CONTROLLER 2] angeschlossen Pedal erfasst wird. Auf dieser Seite kann der Benutzer auch den Fußkontroller kalibrieren (Seite 62).</p> <p>Einstellungen: zwischen 0 und 100%.</p>
Prog +/- Polarity	<p>Polarität des Zwei-Schalter geschalteten Fußschalters, der an PEDAL [PROGRAM + / -] angeschlossen ist.</p> <p>Einstellungen:</p> <ul style="list-style-type: none"> • Auto: Die Polarität wird beim Einschalten des Geräts automatisch erkannt. • Open: normal offenes Pedal (N.O.). • Closed: normal geschlossenes Pedal (N.C.). <p>HINWEIS</p> <ul style="list-style-type: none"> - Wenn Sie einen Zwei-Schalter-Fußschalter mit entgegengesetzten Polaritäten verwenden, wählen Sie die Einstellung <i>Auto</i>. - Drücken Sie beim Einschalten des Instruments und bei der Wahl der Polarität nicht das Pedal.

Prog +/- Type	<p>Funktionsmodus des an PEDAL [PROGRAM + / -] angeschlossenen Zwei-Schalter-Fußschalters.</p> <p>Einstellungen:</p> <ul style="list-style-type: none"> • Normal: der rechte Schalter ist der Funktion PROGRAM + zugeordnet, der linke Schalter der Funktion PROGRAM -. • Inverted: der rechte Schalter ist der Funktion PROGRAM - zugeordnet, der linke Schalter der Funktion PROGRAM +. <p>HINWEIS Bei Verwendung eines Ein-Schalter-Pedals kann mit diesem Parameter zwischen den Funktionen PROGRAM + und PROGRAM - gewählt werden.</p>
----------------------	---

Pedal-Kalibrierung

Beim Anschluss von Pedalen an PEDAL [SUSTAIN], PEDAL [FOOT CONTROLLER 1] und [FOOT CONTROLLER 2] kann es sinnvoll sein, eine Kalibrierung durchzuführen, wenn der Funktionsbereich nicht korrekt ist (siehe Parameter *Sustain Range*, *FC1 Range* und *FC2 Range* im *PEDAL SETUP*-Menü). Um das Pedal zu kalibrieren, gehen Sie wie folgt vor:

1. Scrollen Sie, bis Sie den Parameter *Sustain Range*, *FC1 Range* oder *FC2 Range* sehen, je nach dem Pedal, das Sie kalibrieren möchten.
2. Um die Kalibrierung zu starten, drücken Sie die Data-Entry-Dial.
3. Bewegen Sie das Pedal in seine maximale und minimale Position und überprüfen Sie, ob das *MIN*- und *MAX*-Feld den richtigen Prozentwert anzeigt.
4. Drücken Sie das Data-Entry-Dial, um die neue Kalibrierung zu speichern ("Calibration stored!" message) oder [EXIT], um abzubrechen ("Calibration aborted!" message).

PREFERENCES Sektion

Das Menü *PREFERENCES* ermöglicht es dem Benutzer, einige Gerätefunktionen anzupassen.

Um auf dieses Menü zuzugreifen, rufen Sie die Seite *SYSTEM* auf, stellen Sie den Cursor auf das Feld *PREFERENCES* und drücken Sie dann den Entry-Dial für die Dateneingabe.

Parameter-Name	Beschreibung
Confirm Prg	Aktiviert/deaktiviert den Bestätigungsmodus beim Laden eines Programms. Wenn der Parameterwert OFF ist, wird ein Programm sofort geladen, wenn es ausgewählt wird. Wenn der Parameterwert auf ON steht, muss der Benutzer ein Programm auswählen und dann den Data-Entry-Dial drücken, um es zu laden. Einstellungen: OFF, ON
All Notes Off	Ausschalten, EDIT PROGRAM, von beliebigen Notizen. Einstellungen: Deaktiviert, Aktiviert
FC1 Mode FC2 Mode Mod. Mode	Funktionsmodus, Programmwechsel der Parameter die dem Pedal zugewiesen sind, der an die Anschlüsse PEDAL [FOOT CONTROLLER1] und [FOOT CONTROLLER 2] sowie an das Rad 2 angeschlossen ist (siehe Sektion <i>Wheels</i> , Seite 5). Einstellungen: <ul style="list-style-type: none"> • Reset: Parameterwert, der aus dem neuen Programm geladen wird. • Hold: Parameterwert, der mit der aktuellen Reglerposition beibehalten wird.
Leds Intensity	Leuchtintensität aller Leds auf dem Bedienfeld. Einstellungen: zwischen 1 und 8
Display Contrast	Stellt den Kontrast der OLED-Anzeige ein. Einstellungen: zwischen 1 und 8
USB to Device	Funktionsmodus des [USB TO DEVICE]-Anschlusses. Einstellungen: <ul style="list-style-type: none"> • Flash Drive: für die Verwendung mit einem USB-Flash-Drive. • Charger: zum Aufladen eines Tablets oder Smartphones.
USB Audio Level	Signalpegel des USB-Stereo-Audiosignals, das über den [USB TO HOST]-Anschluss empfangen wird. Einstellungen: zwischen 1 a 127
Memory Lock	Verhindert das Speichern von Programmen und Songs sowie das Laden von Backup-Dateien, um ein unerwünschtes Überschreiben des Speichers zu vermeiden. Einstellungen: OFF, ON
Auto Power Off	Wenn das Gerät im Standby-Modus ist, schaltet es sich automatisch ab. Einstellungen: Deaktiviert, 30 min, 120 min

HINWEIS

- Um das Gerät einzuschalten, nachdem es durch die automatische Abschaltfunktion abgeschaltet wurde, stellen Sie den [POWER]-Schalter auf "0" (OFF), warten Sie 10 Sekunden und stellen Sie dann den Schalter auf "1" (ON).
- Alle ungespeicherten Daten gehen verloren, wenn das Gerät automatisch abgeschaltet wird. Um dies zu verhindern, speichern Sie immer die Änderungen die Sie nicht verlieren möchten.

UTILITY MENÜ

Das Menü UTILITY bietet einige nützliche Parameter, die das gesamte Instrument betreffen. Das Display zeigt die folgenden Felder an:



- 1 Name Submenü.**
Zeigt an, dass Sie sich derzeit im Menü *UTILITY* befinden
- 2 Seitenzahl.**
Zeigt die aktuelle Seitenzahl und die Gesamtzahl der Seiten im Menü an (z.B. "1/5" bedeutet, dass die aktuelle Seite die erste der fünf verfügbaren Seiten ist).
- 3 Name der Funktion.**
Name der Funktion die abgerufen wird. Verfügbare Funktionen sind:

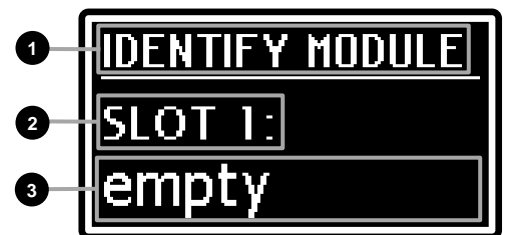
Feld auf der Anzeige	Beschreibung
Identify Modules	Ändern Sie die Position von Modulen auf der Anzeige.
Save All / Save Program	Speichern Sie die Gerätedaten auf einem USB-Flash-Drive.
Load All / Load Program	Laden Sie die Gerätedaten von einem USB-Flash-Drive.
Factory Reset	Stellen Sie die Werkseinstellungen wieder her.
Version	Aktuelle Version und Aktualisierung des Betriebssystems.

- 4 Vorgänge zum Aufrufen der Funktion.**
Weist Sie darauf hin, das Data-Entry-Dial zu drücken, um die gewählte Funktion zu starten.

Drücken Sie die Tasten [$<$] oder [$>$], um durch die Menüfunktionen zu blättern. Drücken Sie das Data-Entry-Dial, um auf die Funktion zuzugreifen. Drücken Sie [EXIT], um die Funktion zu verlassen und zum Menü SYSTEM zurückzukehren. Drücken Sie stattdessen [SONG MODE]/[SYSTEM], um zum Programm- oder Song-Modus zurückzukehren.

Funktion IDENTIFY MODULE

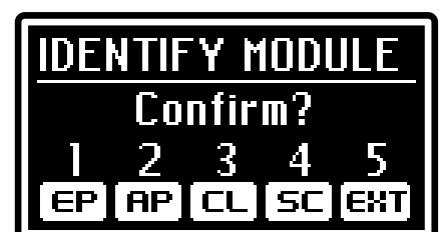
Mit der Funktion *Identify Modules* kann die aktuelle Position der Module in den Steckplätzen (Slots) des Instruments ermittelt werden, so dass sie in der richtigen Reihenfolge auf der Hauptseite des Display und im Menü EDIT PROGRAM erscheinen. Um auf diese Funktion zuzugreifen, rufen Sie die Seite UTILITY im Menü SYSTEM auf, platzieren Sie dann den Cursor auf Identify Modules (Module identifizieren) und drücken Sie den Data-Entry-Dial. Das Display zeigt die folgenden Felder an:



- 1 Name der Funktion.**
Zeigt an, dass Sie sich derzeit in der Funktion *Module identifizieren* befinden.
- 2 Steckplatznummer.**
Zeigt den Steckplatz an, an dem Sie das Modul identifizieren möchten.
- 3 Name des Moduls.**
Zeigt den Namen des Moduls an, das auf dem Steckplatz bei Punkt 2 installiert ist.

Gehen Sie wie folgt vor, um das in jedem Steckplatz des Instruments installierte Modul zu identifizieren.

1. Drehen Sie den Data-Entry-Dial, um das derzeit auf dem Steckplatz installierte Modul auszuwählen.
2. Drücken Sie den Wählschalter zur Bestätigung und gehen Sie zum nächsten Steckplatz. Drücken Sie stattdessen [EXIT], um die Funktion zu beenden und zur Seite UTILITY zurückzukehren.



- Wiederholen Sie die Vorgänge unter Punkt 1 und 2 für alle Steckplätze des Geräts. Am Ende des Vorgangs wird der Bestätigungsmodus angezeigt, hier finden Sie die Modulsymbole für eine schnelle Überprüfung der Modulpositionen. Wenn die Positionierung der einzelnen Module korrekt ist, drücken Sie zur Bestätigung den Data-Entry-Dial. Die Meldung "Allocation Completed!" wird auf dem Display angezeigt. Drücken Sie stattdessen [EXIT], um abzubrechen und zur UTILITY-Seite zurückzukehren.

HINWEIS

Wenn in einem der Steckplätze kein Modul installiert ist, müssen Sie während des Identifizierungsverfahrens das Feld "empty" für diesen Steckplatz auswählen.

Funktionen SAVE ALL / SAVE PROGRAM

Mit den Funktionen *Save All* und *Save Program* können Sie jeweils alle Daten oder einzelne Programme auf einem USB-Flash-Laufwerk speichern, das in den USB-Anschluss [TO DEVICE] eingesteckt ist. Die Daten werden als .L7B-Dateien im Ordner "Legend'70s\BackUp" für ein "Save All" und als .L7P-Dateien im Ordner "Legend'70s\Program" für ein "Save Program" auf dem USB-Stick gespeichert.

Um die Daten des Instruments zu speichern, gehen Sie wie folgt vor:

- In der Anzeige *UTILITY* des Menü *SYSTEM* wählen Sie *Save All* und drücken das Data Entry Dial:



- Drücken Sie den Data-Dial, um den vom System vorgeschlagenen Namen zu bestätigen, andernfalls wählen Sie den neuen Namen. Verwenden Sie die Tasten [<] oder [>], um den Cursor zu bewegen (angezeigt durch das markierte Zeichen) und drehen Sie das Data-Dial, um das gewünschte Zeichen auszuwählen. Im unteren Teil des Displays werden alle Zeichen angezeigt, die für die Namenszusammenstellung zur Verfügung stehen. Halten Sie die Taste [EXIT] gedrückt und drücken Sie [>], um ein Zeichen vor dem ausgewählten Zeichen einzufügen. Halten Sie [EXIT] gedrückt und drücken Sie [<], um das ausgewählte Zeichen zu löschen. Wenn der Name zusammengestellt wurde, drücken Sie das Data Entry Dial, um fortzufahren, oder [EXIT], um abzubrechen. Falls bereits ein File mit dem gewählten Namen auf dem USB-Stick vorhanden ist, erscheint die Meldung "*Backup... already exists. Overwrite?*", mit dem das System fragt, ob die Datei überschrieben werden soll. Drücken Sie das Data Entry Dial zur Bestätigung oder [EXIT] zum Abbrechen.
- Die Bestätigung über die erfolgte Speicherung wird durch die Meldung "*Save Completed!*" angezeigt.

Um ein einzelnes Programm zu speichern, gehen Sie wie folgt vor:

- Wählen Sie im der Hauptansicht das Programm aus, das Sie auf dem USB-Stick speichern möchten.
- Rufen Sie die zuvor beschriebenen Anzeige *Save All* auf und drehen Sie das Data-Dial im Uhrzeigersinn um die Funktion *Save Program* aufzurufen. Der Speichervorgang ist identisch mit dem der für die Funktion *Save All* beschrieben wurde.

Wenn die Funktion *Save Program* ausgewählt ist, kann man durch Drehen des Data-Entry-Dials gegen den Uhrzeigersinn die Funktion *Save All* auswählen.

HINWEIS

Wenn ein File überschrieben wird, gehen die darin enthaltenen Daten verloren.

Funktionen LOAD ALL / LOAD PROGRAM

Mit der Funktion *Load All* können Sie alle Daten des Instruments, die über die Funktion *Save All* gespeichert wurden, von einem USB-Flash-Laufwerk, das in den Anschluss USB [TO DEVICE] eingesteckt ist, neu laden. Mit der Funktion *Load Program* hingegen können Sie einzelne Programme, die auf dem USB-Stick über die *Save Program* Funktion gespeichert wurden wieder laden.

Gehen Sie wie folgt vor, um einen Ladevorgang für die Daten des Instruments durchzuführen:
Um die Daten des Instruments zu laden gehen Sie wie folgt vor:

1. In der Anzeige *UTILITY* des Menü *SYSTEM* wählen Sie *Load All* und drücken das Data Entry Dial:



2. Wählen Sie mit dem Data Entry Dial die gewünschte Datei aus die auf dem USB-Laufwerk gespeichert sind, und drücken Sie den Data Entry Dial um mit dem Ladevorgang fortzufahren. Sie werden daraufhin zur Bestätigung aufgefordert, um fortzufahren, "*Reset data in internal mem. Are you sure?*" da die Daten im Speicher des Geräts unwiderruflich verloren gehen. Drücken Sie das Data Entry-Dial zum Bestätigen oder [EXIT] zum Abbrechen Während des Ladevorgangs der Daten wird die Meldung "*Executing Restore...*" und nach Abschluss des Vorgangs die Meldung "*Load Completed!*" angezeigt.

Um ein einzelnes Programm zu laden, gehen Sie wie folgt vor:

1. Wählen Sie das Programm, das Sie ersetzen möchten, aus der Anzeige aus.
2. Rufen Sie die zuvor beschriebenen Anzeige *Load All* auf und drehen Sie das Data-Dial im Uhrzeigersinn um die Funktion *Load Program* aufzurufen. Der Speichervorgang ist identisch mit dem der für die Funktion *Load All* beschrieben wurde.

Wenn die Funktion *Load Program* ausgewählt ist, kann man durch Drehen des Data-Entry-Dials gegen den Uhrzeigersinn die Funktion *Load All* auswählen.

HINWEIS

Um den Verlust der Instrumentendaten vor dem Laden zu vermeiden, ist es empfehlenswert mit den Funktionen *Save All* oder *Save Program* ein BACKUP der Daten auf dem USB-Stick durchzuführen. (Seite 64).

FACTORY RESET Funktion

Die Funktion *Factory Reset* stellt alle ursprünglichen Programme, Songs und Systemparameter der Werkseinstellungen des Geräts wieder her.

Um einen *Factory Reset* durchzuführen, gehen Sie wie folgt vor:

1. Rufen Sie das Display *UTILITY* des Menüs *SYSTEM* auf, wählen Sie die Funktion *Factory Reset* und drücken Sie das Data-Dial. Das System fragt nach einem Bestätigungsmodus: "*Reset all data in internal mem. Are you sure?*". Wenn Sie dies bestätigen, gehen alle Benutzeranpassungen des Geräts unwiderruflich verloren. Drücken Sie den Bestätigungsmodus oder [EXIT], um den Vorgang abzubrechen.
2. Während des Vorgangs wird die Meldung "*Executing Factory Reset...*" auf dem Display angezeigt. Wenn der Vorgang beendet ist, startet das Gerät automatisch neu.

HINWEIS

Um zu vermeiden, dass die Daten auf dem Gerät verloren gehen, erstellen Sie zunächst ein Backup der Daten über die Funktion *Save All* (Seite 64) und führen Sie erst dann das *Factory Reset* durch.

RELEASE/UPDATE Funktion

Mit der Funktion *Release/Update* können Sie die Version des aktuell im Gerät installierten Betriebssystems feststellen und diese aktualisieren. Sobald eine Update-Datei freigegeben wird (Dateiname L70S-XXX.L7U, wobei XXX die zu installierende Version angibt), wird sie auf der Website <http://www.viscountinstruments.com> zur Verfügung gestellt. Nach dem Herunterladen der .ZIP-Datei extrahieren Sie die .ZIP-Datei und kopieren Sie sie in das Stammverzeichnis (root) eines USB-Sticks. Um die aktuell laufende Betriebssystemversion zu überprüfen, rufen Sie die Seite *UTILITY* im Menü *System* auf und wählen Sie das Feld *Release*:



Um das Betriebssystem zu aktualisieren, folgen Sie diesem Verfahren:

1. Speichern Sie die Aktualisierungsdatei auf einem USB-Flash-Drive und schließen Sie das Drive dann an den USB [TO DEVICE]-Anschluss an.
2. Öffnen Sie die oben genannte Videoseite und drücken Sie dann das Data-Dial. Auf dem Display wird im Feld *File* der Name der auf dem USB-Drive gefundenen Update-Datei angezeigt:



3. Vergewissern Sie sich, dass dies die richtige Datei ist, und drücken Sie dann den Data-Entry-Dial, um die Aktualisierung zu starten, oder drücken Sie [EXIT], um den Vorgang abzubrechen. Sobald die Aktualisierung gestartet ist, prüft das System die Dateintegrität und zeigt die Meldung an: "*Checking update...*". Dann lädt es die Datei und zeigt die Meldung an: "*Updating...*" und den prozentualen Verlauf an. Wenn der Vorgang abgeschlossen ist, wird die Meldung "*Update successful [Turn on/off]*" angezeigt.

Update der Module des Instruments durchführen

Es ist möglich, nicht nur das Betriebssystem, sondern jedes einzelne Modul zu aktualisieren. Wenn eine neue Aktualisierung veröffentlicht wird, wird die Aktualisierungsdatei auf der Website <http://www.viscountinstruments.com> zur Verfügung gestellt. Um ein Modul zu aktualisieren, befolgen Sie die gleiche Prozedur, die oben für das Betriebssystem beschrieben wurde, mit einem Unterschied: Drehen Sie bei Punkt 2 den Data-Entry-Dial, um den Namen des Moduls auszuwählen, das Sie aktualisieren möchten, anstatt das Feld *Release*.

WICHTIGE ANMERKUNG!

- *Ihr USB-Stick muss mit dem Dateisystem FAT oder FAT32 (nicht NTFS) formatiert sein, da sonst das Instrument das Update nicht durchführen kann.*
- *Während des Update-Vorgangs darf das USB-Flash-Drive nicht abgetrennt oder das Gerät ausgeschaltet werden.*
- *Nach dem Einstecken des USB-Stick müssen Sie einige Sekunden warten, bis das Upgrade gestartet wird. Erfolgt keine Erkennung, drücken Sie [EXIT], um das Menü zu verlassen, und führen Sie den Vorgang nochmals aus. Es ist möglich dass das System aus diesem Grund die Überprüfung der .L7U-Datei noch nicht abgeschlossen hat. Drücken Sie erneut [EXIT], um die Aktualisierung zu verlassen, und versuchen Sie es dann erneut.*
- *Es wird empfohlen, USB-Flash-Laufwerke mit nur einer Partition zu verwenden. Falls zwei oder mehr Partitionen (auch versteckte) vorhanden sind, kopieren Sie die Update-Datei auf die erste Partition. Das Kopieren der Update-Datei auf andere Partitionen wird vom Tool nicht erkannt und es wird der Fehler "Update file not detected" angezeigt.*
- *Speichern Sie die .L7U, L7S oder .L7A-Datei und nicht die ZIP-Datei auf das Flash-Laufwerk. Bitte stellen Sie sicher, dass der Stammordner der USB-Flash-Einheit nur eine .L7U-Datei oder nur eine Modul-Update-Datei enthält (z.B. nur eine .L7A-Update-Datei für das A.PIANO-Modul).*
- *Besuchen Sie bitte regelmäßig die Website <http://www.viscountinstruments.com>, um nach Aktualisierungen zu suchen.*

ANHANG

Quick Funktionen

In der folgenden Tabelle werden alle Aktionen beschrieben, die über die Tasten auf der Vorderseite ausgeführt werden können, ohne dass auf Menüs zugegriffen und die Seiten auf dem Display durchgeblättert werden müssen. Wenn es eine Kombination aus zwei Tasten gibt, halten Sie die erste Taste des Paares gedrückt und drücken Sie in der Zwischenzeit die zweite Taste.

Tastenkombination	Funktion	Beschrieben auf Seite
Kurzer Druck auf den Auswahlknopf für die Kategorie REVERB	Wählen Sie einen Hall Typ aus der ausgewählten Kategorie.	44
Langer Druck auf den Auswahlknopf der Kategorie REVERB	Zugriff auf das Menü mit allen Hallparametern	44
Kurzer Druck auf den Auswahlknopf für die Kategorie EFFECTS	Wählen Sie eine Effektivoreinstellung aus der ausgewählten Kategorie.	35
Langer Druck auf den Auswahlknopf für die Kategorie EFFECTS	Zugriff auf das Menü mit allen Effektparametern	35
[FX ON] + [ON/OFF] auf einem Modul	Weist den Effekt einem Modul zu	45
[SPLIT] + [ON/OFF] auf einem Modul	Aktiviert die Split-Funktion auf einem Modul, ordnen Sie das Modul in einem Zyklus dem unteren oder oberen Teil zu.	34
[SPLIT] + Taste	Aktiviert den Split-Modus, setzt den Split-Punkt	34
[EXIT] + [<] oder [>] im Song-Modus	Wählen Sie eine Songliste aus.	53
Langer Druck auf einen Knopf oder auf eine Klangwahl taste an einem Modul	Zugriff auf das Menü, das alle Parameter des ausgewählten Tons enthält.	45, 47, 49, 48
Langer Druck auf die Taste [TREM ON] auf dem E.PIANO-Modul	Aktiviert den Tremolo-Effekt und zeigt den Parameter <i>Trem Wave an</i> , um die Wellenform des modulierenden Signals auszuwählen.	47
Langer Druck auf die Taste [AMP ON] auf dem E.PIANO-Modul	Aktiviert den Effekt Amplifier und zeigen Sie den Parameter <i>Amp Drive an</i> , um die Verzerrungsgröße einzustellen.	47
Langer Druck auf die [MUTE]-Taste am CLAVI-Modul	Aktiviert die Mute und zeigt den Parameter <i>Mute Value an</i> , um die Abklingzeit einzustellen.	49
Langer Druck auf die Taste [▲] am SYNTH-8-Modul	Zugriff auf das Menü, in dem alle Einstellparameter des ausgewählten Klangs zusammengefasst sind.	Sektion <i>Zugang zur Bearbeitung der Parameter</i> im SYNTH-8 Benutzerhandbuch
Langer Druck auf die Taste [▼ / PRESETS] am SYNTH-8-Modul	Zugriff auf die Preset-Library.	Sektion <i>Synth Presets</i> im SYNTH-8 Benutzerhandbuch
Langes Drücken des MIDI-Befehlsauswahlknopfes am EXTERNAL-Modul	Zugriff auf das Menü mit allen Modulkonfigurationen.	51

Fehlermeldungen

HINWEIS

Neben den Fehlermeldungen finden Sie den Namen eines Effektauswahlknopfes (Seite 9). Die Led-Leuchte dieses Reglers leuchtet auf, wenn das System die Fehlermeldung nicht auf dem Display anzeigen kann. Wenn eine Led-Leuchte aufleuchtet, die nicht in dieser Liste enthalten ist, wenden Sie sich an den technischen Support unter der E-Mail-Adresse service@viscount.it.

Save aborted! (Save abgebrochen!)

Das System kann die Backup-Datei nicht auf dem USB-Flash-Drive speichern. Prüfen Sie ob der USB-Flash-Drive nicht schreibgeschützt ist, dass es mit dem FAT32-Dateisystem formatiert ist und dass es nicht beschädigt ist.

Backup files / Program files not detected! (Backup-Dateien nicht erkannt!)

Das Flash-Drive enthält keine kompatible Backup-Datei.

Corrupted update file (Beschädigte Update-Datei!) - [PHASER] oder [WAH] Led

Die Aktualisierungsdatei, die Sie zu laden versuchen, ist beschädigt. Versuchen Sie erneut, die Datei von der Website www.viscountinstruments.com herunterzuladen und auf den USB-Flash-Drive zu kopieren, und wiederholen Sie dann den Vorgang.

Error in reading file! (Fehler beim Lesen der Datei!) - [DELAY] Led

Das System kann die ausgewählte Datei nicht lesen. Stellen Sie sicher dass das USB-Flash-Drive richtig angeschlossen und unbeschädigt ist.

INTERNAL ERROR # "X"

Diese Fehlermeldungen werden beim Einschalten des Geräts angezeigt, wenn eine oder mehrere seiner Komponenten nicht ordnungsgemäß funktionieren. Anstelle eines "X" sehen Sie eine Nummer, je nach Geräte- und FehlerTyp gefolgt von der Meldung [Update required] oder [Contact service].

Wenn Sie die Meldung sehen: "[Update required]", könnte die Fehlfunktion durch eine erneute Installation des Betriebssystems behoben werden (Seite 66). Wenn Sie nach der Aktualisierung immer noch die selbe Meldung sehen oder wenn diese sich in [Contact service] ändert, müssen Sie den technischen Support kontaktieren, indem Sie eine E-Mail an service@viscount.it schreiben und die Fehlermeldung und die Nummer angeben, die auf dem Display erscheint.

Memory is protected! (Der Speicher ist geschützt!)

Programme oder Songs können nicht gespeichert und Backup-Dateien nicht geladen werden, weil die Funktion Memory Lock aktiv ist (Seite 62).

Not recognized as backup file. (Wird nicht als backup file erkannt).

Bei der Datei die Sie zu laden versuchen, handelt es sich nicht um eine Legend '70s kompatible Sicherungsdatei.

Load aborted! (Load abgebrochen!)

Die Backup-Datei, die Sie laden, ist beschädigt. Versuchen Sie, die Datei erneut auf das USB-Flash-Drive zu kopieren, und wiederholen Sie den Vorgang.

Not properly file name! (Dateiname nicht richtig!)

Der Name der backup-Datei, die Sie zu speichern versuchen enthält keine Zeichen. Geben Sie mindestens ein Zeichen in den Dateinamen ein.

Too many update files! (Zu viele Update-Dateien!)

Das USB-Flash-Drive enthält mehr als eine Update-Datei. Der Root-Ordner des USB-Flash-Drives sollte nur eine System-Update-Datei enthalten.

Update Failed. Error # "X". [Please retry] - Update Fehler. Error # "X". (Bitte nochmals versuchen)

Die Aktualisierung des Betriebssystems oder des Moduls ist fehlgeschlagen. Starten Sie das Gerät neu (aus- und wieder einschalten) und lassen Sie das USB-Flash-Drive an den Anschluss angeschlossen: Das Gerät versucht erneut zu aktualisieren. Wenn nach dem erneuten Update die gleiche Fehlermeldung erscheint, wenden Sie sich an den technischen Support, indem Sie eine E-Mail an service@viscount.it schreiben und dabei die Fehlermeldung und die Nummer, die auf dem Display erscheint angeben.

Update file not detected! - (Update-Datei nicht erkannt! - 3 blinkende Leds)

Auf dem USB-Flash-Drive der derzeit an das Gerät angeschlossen ist wurde keine Update-Datei erkannt.

USB charger active (USB Ladegerät aktiv)

Sie versuchen das System zu aktualisieren, obwohl der USB-Anschluss [TO DEVICE] derzeit so eingestellt ist, dass er ein externes Gerät mit Strom versorgt bzw. auflädt (Seite 62).

USB charger OVERCURRENT [Extract device] (USB-Ladegerät OVERCURRENT [Device extrahieren])

Das externe Gerät, das Sie über den USB-Anschluss [TO DEVICE] zu laden versuchen, benötigt zu viel Strom. Um Fehlfunktionen zu vermeiden, wird der Anschluss für 10 Sekunden deaktiviert. Trennen Sie das Gerät ab und prüfen Sie, ob es unbeschädigt ist.

USB flash drive DAMAGED [Extract drive] – (USB-Flash-Drive BESCHÄDIGT [Laufwerk extrahieren]).

Das an den USB-Anschluss [TO DEVICE] angeschlossene USB-Flash-Drive funktioniert nicht richtig. Um Fehlfunktionen zu vermeiden, wird der Anschluss für 10 Sekunden deaktiviert. Ziehen Sie den USB-Flash-Drive ab und überprüfen Sie, ob es unbeschädigt ist.

USB flash drive not detected! (USB-Flash-Drive nicht erkannt!)

Das System erkennt nicht den USB-Flash-Drive, der für den aktuellen Vorgang erforderlich ist. Wenn der richtige USB-Flash-Drive an das Gerät angeschlossen ist, ziehen Sie es ab und schließen Sie es erneut an. Prüfen Sie auch, ob der USB-Flash-Drive korrekt mit dem FAT32-Dateisystem formatiert ist und ob es unbeschädigt ist.

USB flash drive not detected! - (USB-Flash-Drive nicht erkannt! - 3 blinkende Leds)

Das System findet nicht den USB-Flash-Drive der für das Betriebssystemupdate erforderlich ist. Wenn der richtige USB-Flash-Drive an das Gerät angeschlossen ist, ziehen Sie es ab und stecken Sie es wieder ein.

USB flash drive not supported! (FAT32 only)

Verwenden Sie USB-Flash-Laufwerke, die mit den Dateisystemen FAT oder FAT32 formatiert sind (kein NTFS oder andere).

USB flash drive not recognized

Das USB-Flash-Laufwerk, das Sie gerade verwenden, wird vom Gerät für den aktuellen Betrieb nicht unterstützt. Wir empfehlen ein anderes USB-Flash-Laufwerk für den von Ihnen durchgeführten Vorgang zu verwenden.

Wrong format. Newer software is required (Falsches Format. Neueste Software ist erforderlich)

Die Backup-Datei, die Sie zu laden versuchen, wurde mit einem Betriebssystem erstellt, das neuer ist als die Version, die derzeit auf Ihrem Gerät läuft. Aktualisieren Sie das Gerät auf die neueste verfügbare Betriebssystemversion.

Wrong update file! (Falsche Update-Datei!)

Die Backup-Datei, die Sie zu laden versuchen, ist nicht mit dem Gerät kompatibel. Versuchen Sie, die Datei erneut von der Website www.viscountinstruments.com herunterzuladen, und kopieren Sie sie auf den USB-Flash-Drive; wiederholen Sie dann den Vorgang.

Funktion Panic

In seltenen Fällen, insbesondere wenn andere MIDI-Geräte angeschlossen sind, kann es vorkommen, dass einige Noten nicht mehr ausgeschaltet werden, auch wenn Sie die Tasten des Keyboards loslassen. Wenn dieses Problem auftritt, halten Sie die Taste [REV ON] der REVERB-Sektion einige Sekunden lang gedrückt, um alle Sounds sofort auszuschalten (S. 8).

Fehlerbehebung

Das Gerät lässt sich nicht einschalten.

- Vergewissern Sie sich, dass das externe Netzteil an das Gerät angeschlossen und das Netzkabel ordnungsgemäß in die Steckdose gesteckt ist.
- Stellen Sie sicher, dass die Steckdose funktioniert.

Das Gerät hat sich von selbst abgeschaltet.

- Die *Auto Power Off* Abschaltfunktion ist aktiv. Zum Deaktivieren der Funktion siehe Seite 62.

Das Instrument gibt keinen Ton von sich.

- Vergewissern Sie sich, dass der [MASTER VOLUME]- Regler nicht in seiner Minimalposition (ganz links) steht.
- Das externe Lautsprechersystem ist ausgeschaltet oder die Lautstärke ist zu leise.
- Vergewissern Sie sich, dass der angeschlossene Fußschalter, der der Expression-Funktion (Seite 29) zugewiesen ist nicht auf seiner Minimalposition (ganz angehoben) steht.
- Vergewissern Sie sich, dass die Module nicht alle ausgeschaltet sind oder dass deren [VOLUME]-Regler nicht in der Minimalposition (ganz links) steht.
- Die Lautstärke oder MIDI-Expression wurde von einer externen MIDI-Steuerung auf das Minimum gestellt.

Der Ton ist verzerrt.

- Lautstärke reduzieren.
- Ein Verzerrungseffekt wurde von einem der Effekte der Kategorie Amp angewendet. Wenn Sie keine Verzerrung wünschen, stellen Sie den Parameter *Drive* auf 0 (Seite 40 und 47).

Es ist kein Effekt zu hören.

- Vergewissern Sie sich, dass das Modul, das Sie spielen einem Effekt zugeordnet ist (Seite 45) und dass der Effekt aktiv ist (Seite 10).

Der Datenaustausch mit einem angeschlossenen Computer funktioniert nicht richtig.

- Stellen Sie sicher dass die Einstellungen des Computeranschlusses korrekt sind.
- Stellen Sie sicher dass die Funktion *MIDI Control Port* (Seite 60) auf die richtige Schnittstelle (MIDI oder USB) eingestellt ist.

Das Gerät kann keine Daten auf dem angeschlossenen USB-Drive speichern.

- Stellen Sie sicher, dass die USB-Drive-Einheit nicht schreibgeschützt ist.
- Verwenden Sie nur Flash-Drive mit dem Dateisystem FAT oder FAT32 (kein NTFS oder andere).

Liste der Effekt-Voreinstellungen

REVERB-Kategorien	Voreingestellt
Room	Small Room, Large Room
Hall	Small Hall, Medium Hall, Large Hall
Stage	Stage 1, Stage 2
Plate	Medium Plate, Large Plate
Spring	Spring 1, Spring 2
Tape	Tape 1, Tape 2

EFFEKTE Kategorien	Voreingestellt
Tremolo	Custom, Stage Tremolo, Opto Tremolo, 1960s Tremolo, Light Tremolo, Wide Tremolo, Stereo Pan, Slicer Tremolo, Psych Tremolo, 1970s Vibrato, Modern VB-Z, 1960s Vibrato, Light Vibrato, Ghost Vibrato, Badoon Vibrato
Chorus	Custom, Stage Chorus, 1970s Chorus, St. Slow Chorus, Modern CH-Z, Light Chorus, Wide Chorus, Dream Chorus
Flanger	Custom, Stage Flanger, Stress-me I, Stress-me II, Gentle Flanger, Color Flanger, Dyn Flanger
Phaser	Custom, Stage Phaser, PH90, Modern Phaser, Deep Phaser, PH Deluxe, Spread Phaser
Wah	Custom, Cry Wah, Gun Wah, UK Wah, Drop Wah, AutoWah-1, AutoWah-2, AutoWah-3, AutoWah-4, Stage T-Wah, Q-Wah, LT-Wah
Delay	Custom, Short Tail, Long Tail, Neverending, Ping Pong, One Shot, Double Shot,
Others - PEQ3	Custom, Mid Boost, Mid Scoop, More Mids, Bass Eq, Ultra Bass
Others - PEQ5	Custom, Bright Eq, Dark Eq, AGuit Eq, Piano Eq, Funky Eq
Others - GEQ5	Custom, V-Mid, Hi Smooth, Bass Cut, Huge Bass, Light Eq
Others - Comp	Custom, Generic, Gentle, Acoustic, Precise, LeadGtr, Punchy, Loud, Brute
Others - Rotary	Custom, Clean, Jazz, Blues, Rock, Horn Mic, Basic, Fat Drum
Others - Ring Mod	Custom, Classic, Soft, Waving, Wake Up, Overdrive, Electro, Pulsing

Liste der Sound Collection Sounds

Category	#	Sound	Knob 1	Knob 2	Knob 3	Par 4	Par 5
Pad	1	Warm Pad	Filter Cutoff	Attack Time	Release Time	EQ Low Gain	Filter Resonance
	2	Reso Pad	Filter Cutoff	Attack Time	Release Time	EQ Low Gain	Filter Resonance
	3	Square Pad	Filter Cutoff	Attack Time	Release Time	EQ Low Gain	Filter Resonance
	4	Poly Pad	Filter Cutoff	Attack Time	Release Time	EQ Low Gain	Filter Resonance
	5	Sweep Pad	Filter Cutoff	Attack Time	Release Time	EQ Low Gain	Filter Resonance
	6	Dark Pad	Filter Cutoff	Attack Time	Release Time	EQ Low Gain	Filter Resonance
	7	DSS Pad	Filter Cutoff	Attack Time	Release Time	EQ Low Gain	Filter Resonance
	8	DSS Octa Pad	Filter Cutoff	Attack Time	Release Time	EQ Low Gain	Filter Resonance
	9	DSS Smooth	Filter Cutoff	Attack Time	Release Time	EQ Low Gain	Filter Resonance
	10	LFO Pad	Filter Cutoff	Attack Time	Release Time	EQ Low Gain	Filter Resonance
	11	Slow ResoPad	Filter Cutoff	Attack Time	Release Time	EQ Low Gain	Filter Resonance
Strings	1	Str Ensemble	Filter Cutoff	Attack Time	Release Time	EQ Low Gain	EQ High Gain
	2	Dyna Strings	Filter Cutoff	Attack Time	Release Time	EQ Low Gain	EQ High Gain
	3	Octa Strings	Filter Cutoff	Attack Time	Release Time	EQ Low Gain	EQ High Gain
	4	Med Ensemble	Filter Cutoff	Attack Time	Release Time	EQ Low Gain	EQ High Gain
	5	Pizzicato	Filter Cutoff	Decay Time	Release Time	EQ Low Gain	EQ High Gain
	6	Trio Concert	Filter Cutoff	Attack Time	Release Time	EQ Low Gain	EQ High Gain
	7	Str Machine 1	Filter Cutoff	Attack Time	Release Time	EQ Low Gain	Filter Resonance
	8	Str Machine 2	Filter Cutoff	Attack Time	Release Time	EQ Low Gain	Filter Resonance
	9	Analog Strings	Filter Cutoff	Attack Time	Release Time	EQ Low Gain	Filter Resonance
	10	PWM Strings	Filter Cutoff	Attack Time	Release Time	EQ Low Gain	Filter Resonance
	11	PWM Decay	Filter Cutoff	Decay Time	Release Time	EQ Low Gain	Filter Resonance
	12	Hybrid Strings	Filter Cutoff	Attack Time	Release Time	EQ Low Gain	EQ High Gain
	13	Mello Strings	Filter Cutoff	Attack Time	Release Time	EQ Low Gain	EQ High Gain
	14	Mello Flutes	Filter Cutoff	Attack Time	Release Time	EQ Low Gain	EQ High Gain
Choir	1	Choir Oohs	Filter Cutoff	Attack Time	Release Time	EQ Low Gain	EQ High Gain
	2	Soft Aahs	Filter Cutoff	Attack Time	Release Time	EQ Low Gain	EQ High Gain
	3	Choir Oohs	Filter Cutoff	Attack Time	Release Time	EQ Low Gain	EQ High Gain
	4	Gregorian	Filter Cutoff	Attack Time	Release Time	EQ Low Gain	EQ High Gain
	5	Boys Aahs	Filter Cutoff	Attack Time	Release Time	EQ Low Gain	EQ High Gain
	6	Gospel Aahs	Filter Cutoff	Attack Time	Release Time	EQ Low Gain	EQ High Gain
	7	Gospel Uuhs	Filter Cutoff	Attack Time	Release Time	EQ Low Gain	EQ High Gain
	8	Gospel Dooh	Filter Cutoff	Attack Time	Release Time	EQ Low Gain	EQ High Gain
	9	Gospel Bah	Filter Cutoff	Attack Time	Release Time	EQ Low Gain	EQ High Gain
	10	Soul Uuhs	Filter Cutoff	Attack Time	Release Time	EQ Low Gain	EQ High Gain
	11	Soul Mmh	Filter Cutoff	Attack Time	Release Time	EQ Low Gain	EQ High Gain
Brass	1	Big Band	Filter Cutoff	Attack Time	Release Time	EQ Low Gain	EQ High Gain
	2	Brass Band	Filter Cutoff	Attack Time	Release Time	EQ Low Gain	EQ High Gain
	3	Brass Falls	Filter Cutoff	Attack Time	Release Time	EQ Low Gain	EQ High Gain
	4	Soul Horns	Filter Cutoff	Attack Time	Release Time	EQ Low Gain	EQ High Gain
	5	Vintage Horns	Filter Cutoff	Attack Time	Release Time	EQ Low Gain	EQ High Gain
	6	Brass Section	Filter Cutoff	Attack Time	Release Time	EQ Low Gain	EQ High Gain
	7	Soft Horns	Filter Cutoff	Attack Time	Release Time	EQ Low Gain	EQ High Gain
	8	Sax Section	Filter Cutoff	Attack Time	Release Time	EQ Low Gain	EQ High Gain
	9	Symph Brass	Filter Cutoff	Attack Time	Release Time	EQ Low Gain	EQ High Gain
	10	Mellow Horns	Filter Cutoff	Attack Time	Release Time	EQ Low Gain	EQ High Gain
	11	French Horns	Filter Cutoff	Attack Time	Release Time	EQ Low Gain	EQ High Gain
	12	SynBrass '82	Filter Cutoff	Attack Time	Release Time	EQ Low Gain	Filter Resonance
	13	SynBrass '84	Filter Cutoff	Attack Time	Release Time	EQ Low Gain	Filter Resonance
	14	OB Brass	Filter Cutoff	Attack Time	Release Time	EQ Low Gain	Filter Resonance
	15	OB Smooth	Filter Cutoff	Attack Time	Release Time	EQ Low Gain	Filter Resonance
	16	PWM Brass	Filter Cutoff	Attack Time	Release Time	EQ Low Gain	Filter Resonance
	17	Fat Brass	Filter Cutoff	Attack Time	Release Time	EQ Low Gain	Filter Resonance
	18	Super Brass	Filter Cutoff	Attack Time	Release Time	EQ Low Gain	Filter Resonance
Keys	1	Grand Piano	Attack Time	Decay Time	Release Time	EQ Low Gain	EQ High Gain
	2	Bright Piano	Attack Time	Decay Time	Release Time	EQ Low Gain	EQ High Gain
	3	House Piano	Filter Cutoff	Attack Time	Release Time	EQ Low Gain	EQ High Gain
	4	Electric Grand	Attack Time	Release Time	Efx Send	EQ Low Gain	EQ High Gain
	5	Digital '80	Filter Cutoff	Release Time	Efx Send	EQ Low Gain	EQ High Gain
	6	Mark 73	Filter Cutoff	Efx Rate	Efx Depth	EQ Low Gain	EQ High Gain
	7	Wurl 140B	Filter Cutoff	Efx Rate	Efx Depth	EQ Low Gain	EQ High Gain
	8	DX Memories	Filter Cutoff	Attack Time	Release Time	Decay Time	Filter Resonance
	9	Full Tines	Filter Cutoff	Attack Time	Release Time	Decay Time	Filter Resonance
	10	Crystal EP	Filter Cutoff	Attack Time	Release Time	Decay Time	Filter Resonance
	11	Harpichord	Filter Cutoff	Attack Time	Release Time	EQ Low Gain	EQ High Gain
	12	Clavinet	Filter Cutoff	Attack Time	Release Time	EQ Low Gain	Filter Resonance
	13	Velo Duck	Filter Cutoff	Attack Time	Release Time	EQ Low Gain	Filter Resonance
	14	Accordion	Filter Cutoff	Attack Time	Release Time	EQ Low Gain	EQ High Gain
	15	Bandeon	Filter Cutoff	Attack Time	Release Time	EQ Low Gain	EQ High Gain
	16	Musette	Filter Cutoff	Attack Time	Release Time	EQ Low Gain	EQ High Gain

Organ	1	Jazz Organ	Percussion	Rotary Speed	Rotary	EQ Low Gain	EQ High Gain
	2	Even Bars	Percussion	Rotary Speed	Rotary	EQ Low Gain	EQ High Gain
	3	Bright Organ	Percussion	Rotary Speed	Rotary	EQ Low Gain	EQ High Gain
	4	Full Bars	Percussion	Rotary Speed	Rotary	EQ Low Gain	EQ High Gain
	5	Gospel Organ	Percussion	Rotary Speed	Rotary	EQ Low Gain	EQ High Gain
	6	Lower Man	Percussion	Rotary Speed	Rotary	EQ Low Gain	EQ High Gain
	7	Combo Org 1	High Bars	Release Time	Vibrato Depth	EQ Low Gain	EQ High Gain
	8	Combo Org 2	High Bars	Release Time	Vibrato Depth	EQ Low Gain	EQ High Gain
	9	Transistor	Filter Cutoff	Release Time	Vibrato Depth	EQ Low Gain	EQ High Gain
	10	Bourdon 8'	Filter Cutoff	Attack Time	Release Time	EQ Low Gain	EQ High Gain
	11	Principal 8'	Filter Cutoff	Attack Time	Release Time	EQ Low Gain	EQ High Gain
	12	Voce Umana	Filter Cutoff	Attack Time	Release Time	EQ Low Gain	EQ High Gain
	13	Principal 8'+4'	Filter Cutoff	Attack Time	Release Time	EQ Low Gain	EQ High Gain
	14	Plenum 8'	Filter Cutoff	Attack Time	Release Time	EQ Low Gain	EQ High Gain
	15	Plenum 16'	Filter Cutoff	Attack Time	Release Time	EQ Low Gain	EQ High Gain
	16	B3 Control	DrawBars Low	DrawBars Med	DrawBars Hi	EQ Low Gain	EQ High Gain
	17	B3 Perc II	Percussion	DrawBars Med	DrawBars Hi	EQ Low Gain	EQ High Gain
	18	B3 Perc III	Percussion	DrawBars Med	DrawBars Hi	EQ Low Gain	EQ High Gain
Bass	1	Acoustic Bass	Attack Time	Release Time	Efx Send	EQ Low Gain	EQ High Gain
	2	Fingered Bass	Filter Cutoff	Release Time	Release Noise	EQ Low Gain	EQ High Gain
	3	Picked Bass	Filter Cutoff	Attack Time	Release Time	EQ Low Gain	EQ High Gain
	4	Fretless Bass	Filter Cutoff	Attack Time	Release Time	EQ Low Gain	EQ High Gain
	5	Sting Bass	Filter Cutoff	Attack Time	Release Time	EQ Low Gain	EQ High Gain
	6	Slap Bass	Filter Cutoff	Attack Time	Release Time	EQ Low Gain	EQ High Gain
	7	Synth Bass 1	Filter Cutoff	Attack Time	Release Time	EQ Low Gain	Filter Resonance
	8	Synth Bass 2	Filter Cutoff	Attack Time	Release Time	EQ Low Gain	Filter Resonance
	9	Synth Bass 3	Filter Cutoff	Attack Time	Release Time	EQ Low Gain	Filter Resonance
	10	Synth Bass 4	Filter Cutoff	Attack Time	Release Time	EQ Low Gain	Filter Resonance
	11	Synth Bass 5	Filter Cutoff	Attack Time	Release Time	EQ Low Gain	Filter Resonance
	12	Synth Bass 6	Filter Cutoff	Attack Time	Release Time	EQ Low Gain	Filter Resonance
	13	Synth Bass 7	Filter Cutoff	Attack Time	Release Time	EQ Low Gain	Filter Resonance
	14	DX Bass	Filter Cutoff	Attack Time	Release Time	EQ Low Gain	Filter Resonance
	15	Dark Spike	Filter Cutoff	Attack Time	Release Time	EQ Low Gain	Filter Resonance
Others	1	Nylon Guitar	Filter Cutoff	Attack Time	Release Time	EQ Low Gain	EQ High Gain
	2	Ac. Guitar	Filter Cutoff	Attack Time	Release Time	EQ Low Gain	EQ High Gain
	3	Steel Guitar	Filter Cutoff	Attack Time	Release Time	EQ Low Gain	EQ High Gain
	4	12 Strings	Filter Cutoff	Attack Time	Release Time	EQ Low Gain	EQ High Gain
	5	Jazz Guitar	Filter Cutoff	Release Time	Efx Send	EQ Low Gain	EQ High Gain
	6	Clean Guitar	Filter Cutoff	Release Time	Efx Send	EQ Low Gain	EQ High Gain
	7	Neck Pickup	Filter Cutoff	Release Time	Efx Send	EQ Low Gain	EQ High Gain
	8	Muted Guitar	Filter Cutoff	Decay Time	Release Time	EQ Low Gain	EQ High Gain
	9	Vibes	Filter Cutoff	Decay Time	Release Time	EQ Low Gain	EQ High Gain
	10	Marimba	Filter Cutoff	Decay Time	Release Time	EQ Low Gain	EQ High Gain
	11	Xylophone	Filter Cutoff	Attack Time	Release Time	EQ Low Gain	EQ High Gain
	12	Steel Drum	Filter Cutoff	Attack Time	Release Time	EQ Low Gain	EQ High Gain
	13	Celesta	Filter Cutoff	Decay Time	Release Time	EQ Low Gain	EQ High Gain
	14	Bells	Filter Cutoff	Decay Time	Release Time	EQ Low Gain	EQ High Gain
	15	Wood Bells	Filter Cutoff	Decay Time	Release Time	EQ Low Gain	EQ High Gain
	16	Glockenspiel	Filter Cutoff	Decay Time	Release Time	EQ Low Gain	EQ High Gain
	17	TriangLead	Filter Cutoff	Filter Resonance	PortamentoTime	Attack Time	Release Time
	18	Mr Duke	Filter Cutoff	Filter Resonance	PortamentoTime	Attack Time	Release Time
	19	Mr Lyle	Filter Cutoff	Filter Resonance	PortamentoTime	Attack Time	Release Time
	20	Lucky Man	Filter Cutoff	Filter Resonance	PortamentoTime	Attack Time	Release Time
	21	Saw Lead	Filter Cutoff	Filter Resonance	PortamentoTime	Attack Time	Release Time
	22	Easy Lead	Filter Cutoff	Filter Resonance	PortamentoTime	Attack Time	Release Time
	23	Gullead	Filter Cutoff	Filter Resonance	PortamentoTime	Attack Time	Release Time
	24	Fat Duck	Filter Cutoff	Filter Resonance	PortamentoTime	Attack Time	Release Time
	25	Super Lead	Filter Cutoff	Filter Resonance	PortamentoTime	Attack Time	Release Time

Entsorgung von alten Elektro- und Elektronikgeräten (gültig in der Europäischen Union und anderen europäischen Ländern mit separatem Sammelsystem)



Dir. 2002/95/CE, 2002/96/CE e 2003/108/CE

Dieses Symbol auf dem Produkt oder auf der Verpackung bedeutet, dass dieses Produkt nicht wie Hausmüll behandelt werden darf. Stattdessen soll dieses Produkt zu dem geeigneten Entsorgungspunkt zum Recyclen von Elektro- und Elektronikgeräten gebracht werden. Wird das Produkt korrekt entsorgt, helfen Sie mit, negativen Umwelteinflüssen und Gesundheitsschäden vorzubeugen, die durch unsachgemäße Entsorgung verursacht werden könnten; Das Recycling von Material wird unsere Naturressourcen erhalten. Für nähere Informationen über das Recyclen dieses Produktes kontaktieren Sie bitte Ihr lokales Bürgerbüro, Ihren Abholservice oder das Geschäft, in dem Sie dieses Produkt gekauft haben.



Dieses Produkt entspricht mit den Anforderungen von EMC 2004/108/EC und LVD 2006/95/EC.

MIDI INFORMATIONS

What is MIDI

The MIDI (**M**usical **I**nstrument **D**igital **I**nterface) allows instruments of different makes and types to communicate with each other by means of this clearly specified protocol of codes. This makes it possible to create systems of MIDI instruments which offer much better versatility and control than can be achieved with separate instruments. To make this communication possible, all MIDI instruments are equipped with two or three 5 pin DIN connectors marked:

- **MIDI IN:** By means of this connector, the device receives the MIDI data emitted by other units.
- **MIDI OUT:** By means of this connector, the device sends the MIDI data it has generated to other units.
- **MIDI THRU:** This connector, used to connect several units in series, emits the MIDI data exactly as they are received by the respective MIDI IN port.

N.B.: *Legend '70s is not equipped with the MIDI THRU connector. However, a Thru software function is available.*

For example, most instruments equipped with MIDI interface transmit MIDI messages which specify which note has been played and with what velocity by means of the MIDI OUT connector. If this connector is connected to the MIDI IN of another MIDI instrument, such as a synthesiser or an expander, the connected instrument will give a precise response to the notes played on the transmitter instrument. This allows you actually to play two instruments at the same time, and obtain special multi-instrument sounds. The same type of transfer of information is used to record MIDI sequences. A sequencer can be used to record the MIDI data transmitted by the *Legend '70s*. When these recorded data are sent to the *Legend '70s*, it will automatically play back the recorded performance.

MIDI Channels

The MIDI is able to transmit a multitude of digital data by means of a single cable and thus a single connector, thanks to the MIDI channels. There are 16 MIDI channels, so MIDI messages are processed when the channels of the receiver and transmitter instruments are the same. *Legend '70s* transmits and receives MIDI data in the channel setted with the *Global Channel* parameter in the *SYSTEM / MIDI SETTINGS* section.

Main MIDI messages transmitted and received by the Legend '70s

CHANNEL MESSAGES

NOTE ON

This message is transmitted when a keyboard note is pressed. Each Note On contains the following data:

Note On: when the key has been pressed;

Note Number: which key and therefore note has been pressed;

Velocity: dynamic, that is, the quantity of pressure on the key.

Note numbers vary between 0 and 127; the central C corresponds to number 60.

Data format: 9nH kkH vvH

n=channel number: 00H – 0FH (1 – 16)

kk=note number: 00H – 7FH (0 – 127)

vv=note on velocity: 01H – 7FH (1 – 127)

00H (0) Note Off

NOTE OFF

This message is transmitted when a key is released. When the message is received, the corresponding sound stops. A Note Off message contains the following data:

Note Off: a key has been released;

Note Number: which key has been released;

Velocity: dynamic, that is, energy of the release.

Data format: 8nH kkH vvH
9nH kkH 00H

n=channel number: 00H - 0FH (1 – 16)

kk=note number: 00H – 7FH (0 – 127)

vv=note off velocity: 00H – 7FH (0 – 127)

NB: *if a Note On message has Velocity=0, it counts as a Note Off message.*

CONTROL CHANGE

These are control messages (often associated to trimmers or pedals) used to add expression to the performance, allowing you to set (and control in real time if necessary) voice parameters such as volume (CC n.7) or the position of the swell pedals (CC n.11), etc.

This message contains the following information:

Control Change: a controller has been adjusted

Controller Number: which controller has been adjusted

Controller Position: the position of the controller

Data format: BnH 00H vvH

n=channel number: 00H – 0FH (1 – 16)

vv=controller number: 00H – 7FH (0 – 127)

vv=value: 00H – 7FH (0 – 127)

PROGRAM CHANGE

This message selects sounds or programs on the receiving instrument.

The sounds recalled by each Program Change message is described by the General MIDI standard. Usually, the recalled sounds can be found on a chart included in the User Manual of instruments using this standard.

This message contains the following data:

Program Change: change sound or program;

Program Change Number: the number of sound/program that has to be activated;

Data format: CnH mmH

n=channel number: 00H – 0FH (1 – 16)

mm=Program Change number: 00H – 7FH (0 – 127)

PITCH BEND

This continuous control message bends the instrument's pitch upwards or downwards.

Data format: EnH vvH

n=channel number: 00H – 0FH (1 – 16)

vv=value: 00H – 7FH (0 – 127)

CHANNEL AFTERTOUCH

This message controls the sound according to the pressure on the key. Only one value is transmitted through the channel; therefore the said value is the same for all notes, and is set by the last key pressed.

Data format: DnH vvH

n=channel number: 00H – 0FH (1 – 16)

vv=value: 00H – 7FH (0 – 127)

NB: in the Legend '70s the Aftertouch message can be transmitted using a foot controller or modulation wheel (see FC1, FC2 and Mod.Wheel Dest parameters in the EDIT / COMMON section).

SYSTEM MESSAGES

ACTIVE SENSING

Active Sensing is a type of MIDI message used to prevent unexpected results in the event that a MIDI cable is disconnected or damaged while the instrument is being played. Upon the receipt of an Active Sensing message, the stage piano will begin to monitor the status of connected MIDI cables. If no MIDI data is received over the next 300 ms, the Legend '70s will conclude that a problem has occurred with a MIDI cable, and in response, it turns off all notes.

TIMING CLOCK

Timing Clock messages are transmitted at a fixed interval (i.e., 24 times per 1/4 note) to synchronize connected MIDI instruments. Use the *Master Clock* parameter in the *EDIT / COMMON* section to specify whether the instrument's internal clock or Timing Clock messages received via the MIDI [IN] terminal should be used for synchronization.

List of MIDI messages transmitted and received by the Legend '70s

Message	Parameter	Value Range
Program Change	Program or sound selection (*)	In Global Channel: 1-128 Program selection In Multi Channel and Alt-Keyb Channel: 1-128 sound/Presets selection
Pitch Bend	Pitch wheel	0-127
Aftertouch	When associated to FC1, FC2 or modulation wheel. <i>NB: this message is only transmitted</i>	0-127
CC 0	Bank Select MSB	0-1 (See CC32)
CC 1	Modulation wheel	0-127
CC 3	Song Part selection	0-3
CC 4	[FOOT CONTROLLER 2] pedal	0-127
CC 7	Module Volume (**)	0-127
CC 9	Mode Selection	0 Program Mode 1 Song Mode
CC 11	[FOOT CONTROLLER 1] pedal	0-127
CC 12	E.PIANO On/Off	≤63 off, ≥64 on
CC 13	E.PIANO Volume	0-127
CC 14	E.PIANO Timbre	0-7
CC 15	E.PIANO Bass	0-127
CC 16	E.PIANO Treble	0-127
CC 17	E.PIANO Tremolo On/Off	≤63 off, ≥64 on
CC 18	E.PIANO Tremolo Intensity	0-127
CC 19	E.PIANO Tremolo Speed	0-127
CC 20	E.PIANO Amp On/Off	≤63 off, ≥64 on
CC 21	E.PIANO Output Routing	0-1 Main L-R 2 FX1 3 FX2 4 FX1+FX2 5 Aux1 Mono 6 Aux2 Mono 7 Aux1-2
CC 25	A.PIANO On/Off	≤63 off, ≥64 on
CC 26	A.PIANO Volume	0-127
CC 27	A.PIANO Timbre	0-7
CC 28	A.PIANO Dynamic	0-127
CC 29	A.PIANO Brilliance	0-127
CC 30	A.PIANO Output Routing	As E.PIANO Output Routing
CC 32	Bank Select LSB	When Bank MSB (CC0) = 0 0 Program Banks A-H 1 Program Banks I-P When Bank MSB (CC0) = 1 0-8 Song List 1-9
CC 33	CLAVI On/Off	≤63 off, ≥64 on
CC 34	CLAVI Volume	0-127
CC 35	CLAVI Timbre	0-1
CC 36	CLAVI Brilliant, Treble, Medium, Soft, C, D, A, B	See CLAVI timbre controls table
CC 37	CLAVI Mute	≤63 off, ≥64 on
CC 39	Clavi Output Routing	As E.PIANO Output Routing
CC 42	SOUND COLLECTION Part1 On/Off	≤63 off, ≥64 on
CC 43	SOUND COLLECTION Part1 Volume	0-127
CC 44	SOUND COLLECTION Part1 Category	0-7
CC 45	SOUND COLLECTION Part1 Timbre	0-X (number of timbres depends on the family)
CC 46	SOUND COLLECTION Part1 Knob1 parameter	0-127
CC 47	SOUND COLLECTION Part1 Knob2 parameter	0-127
CC 48	SOUND COLLECTION Part1 Knob3 parameter	0-127
CC 49	SOUND COLLECTION Part2 On/Off	≤63 off, ≥64 on
CC 50	SOUND COLLECTION Part2 Volume	0-127
CC 51	SOUND COLLECTION Part2 Category	0-7
CC 52	SOUND COLLECTION Part2 Timbre	0-X (number of sounds depends on the family)

Message	Parameter	Value Range
CC 53	SOUND COLLECTION Part2 Knob1 parameter	0-127
CC 54	SOUND COLLECTION Part2 Knob2 parameter	0-127
CC 55	SOUND COLLECTION Part2 Knob3 parameter	0-127
CC 56	SOUND COLLECTION Part1 Output Routing	As E.PIANO Output Routing
CC 57	SOUND COLLECTION Part2 Output Routing	As E.PIANO Output Routing
CC 64	[SUSTAIN] pedal	≤63 off, ≥64 on (switch) 0-127 (half damper)
CC 66	[FOOT SWITCH 2] pedal	≤63 off, ≥64 on
CC 67	[FOOT SWITCH 1] pedal	≤63 off, ≥64 on
CC 70	SYNTH-8 On/Off	≤63 off, ≥64 on
CC 71	SYNTH-8 Volume	0-127
CC 72	SYNTH-8 Knob parameter selection	0-9
CC 73	SYNTH-8 [ASSIGN.1] knob	it depends on assigned parameter
CC 74	SYNTH-8 [ASSIGN.2] knob	it depends on assigned parameter
CC 75	SYNTH-8 [ASSIGN.3] knob	it depends on assigned parameter
CC 76	SYNTH-8 [ASSIGN.4] knob	it depends on assigned parameter
CC 77	SYNTH-8 Output Routing	As E.PIANO Output Routing
CC 78	REVERB Dry/Wet	0-127
CC 79	REVERB On/Off	≤63 off, ≥64 on
CC 80	REVERB Type	0-1 Rooms 2-4 Halls 5-6 Stages 7-8 Plates 9-10 Springs 11-12 Tapes
CC 81	FX1 Switch	≤63 off, ≥64 on
CC 82	FX1 Category	0 Tremolo 1 Chorus 2 Flanger 3 Phaser 4 Wah 5 Amp 6 Delay 7 Others / PEQ3 8 Others / PEQ5 9 Others / GEQ5 10 Others / Comp 11 Others / Rotary 12 Others / Ring Mod
CC 83	FX1 Preset	0-X (it depends on the number of presets in each category)
CC 85	FX1 [TAP] parameter	0-127
CC 86	FX2 Switch	≤63 off, ≥64 on
CC 87	FX2 Category	0 Tremolo 1 Chorus 2 Flanger 3 Phaser 4 Wah 5 Amp 6 Delay 7 Others / PEQ3 8 Others / PEQ5 9 Others / GEQ5 10 Others / Comp 11 Others / Rotary 12 Others / Ring Mod
CC 89	FX2 Preset	0-X (it depends on the number of presets in each category)
CC 90	FX2 [TAP] parameter	0-127
CC 91	Module Reverb Send (**)	0-127
CC 92	FX1 [AMOUNT] parameter	0-127
CC 93	FX2 [AMOUNT] parameter	0-127
CC 94	FX1 [RATE] parameter	0-127
CC 95	FX2 [RATE] parameter	0-127
CC 120	All Sound Off (***)	0-127
CC 121	Reset All Controllers (***)	0-127
CC 123	All Notes Off (***)	0-127
F0 7F 7F 04 03 xx xx F7	Fine Tuning	00 20: -50 cents 00 40 0 cents 00 60 +50 cents

- * To select the internal sounds or Presets (Synth-8) of the module, Program Change messages must be received on the channel associated by the Multi Channel mode (when active) or on the Alt-Keyb Channel (when active).
- ** Volume (CC 7) and Reverb Send (CC 91) regulate respectively Volume and Reverb Send of each module. Both messages can only be received by the module channel when the Multi Channel or Alt-Keyb Channel mode is active.
- *** Reset All Controllers sets the following parameters: Pitch Bend, Expression (CC 11), Sustain (CC 64). This message is received only. All Sound Off mutes all sounds regardless of whether the Sustain pedal is on. This message is received only. All Notes Off message sets off all notes on. This message is received only.

CLAVI timbre controls

BRILLIANT	TREBLE	MEDIUM	SOFT	CC 36 value
OFF	OFF	OFF	OFF	0 (C D OFF, A B OFF) 16 (C D ON, A B OFF) 32 (C D OFF, A B ON) 48 (C D ON, A B ON)
ON	OFF	OFF	OFF	1 (C D OFF, A B OFF) 17 (C D ON, A B OFF) 33 (C D OFF, A B ON) 49 (C D ON, A B ON)
OFF	ON	OFF	OFF	2 (C D OFF, A B OFF) 18 (C D ON, A B OFF) 34 (C D OFF, A B ON) 50 (C D ON, A B ON)
ON	ON	OFF	OFF	3 (C D OFF, A B OFF) 19 (C D ON, A B OFF) 35 (C D OFF, A B ON) 51 (C D ON, A B ON)
OFF	OFF	ON	OFF	4 (C D OFF, A B OFF) 20 (C D ON, A B OFF) 36 (C D OFF, A B ON) 52 (C D ON, A B ON)
ON	OFF	ON	OFF	5 (C D OFF, A B OFF) 21 (C D ON, A B OFF) 37 (C D OFF, A B ON) 53 (C D ON, A B ON)
OFF	ON	ON	OFF	6 (C D OFF, A B OFF) 22 (C D ON, A B OFF) 38 (C D OFF, A B ON) 54 (C D ON, A B ON)
ON	ON	ON	OFF	7 (C D OFF, A B OFF) 23 (C D ON, A B OFF) 39 (C D OFF, A B ON) 55 (C D ON, A B ON)
OFF	OFF	OFF	ON	8 (C D OFF, A B OFF) 24 (C D ON, A B OFF) 40 (C D OFF, A B ON) 56 (C D ON, A B ON)
ON	OFF	OFF	ON	9 (C D OFF, A B OFF) 25 (C D ON, A B OFF) 41 (C D OFF, A B ON) 57 (C D ON, A B ON)
OFF	ON	OFF	ON	10 (C D OFF, A B OFF) 26 (C D ON, A B OFF) 42 (C D OFF, A B ON) 58 (C D ON, A B ON)
ON	ON	OFF	ON	11 (C D OFF, A B OFF) 27 (C D ON, A B OFF) 43 (C D OFF, A B ON) 59 (C D ON, A B ON)
OFF	OFF	ON	ON	12 (C D OFF, A B OFF) 28 (C D ON, A B OFF) 44 (C D OFF, A B ON) 60 (C D ON, A B ON)
ON	OFF	ON	ON	13 (C D OFF, A B OFF) 29 (C D ON, A B OFF) 45 (C D OFF, A B ON) 61 (C D ON, A B ON)
OFF	ON	ON	ON	14 (C D OFF, A B OFF) 30 (C D ON, A B OFF) 46 (C D OFF, A B ON) 62 (C D ON, A B ON)
ON	ON	ON	ON	15 (C D OFF, A B OFF) 31 (C D ON, A B OFF) 47 (C D OFF, A B ON) 63 (C D ON, A B ON)

SYNTH-8 parameters (Multi Channels mode only)

Message	Parameter	Value Range
CC 12	OSCILLATOR 1 Shape	0 Sawtooth
		1 Alt Saw 1
		2 Alt Saw 2
		3 Fat Saw 1
		4 Fat Saw 2
		5 Triangle
		6 Alt Triangle 1
		7 Alt Triangle 2
		8 Fat Triangle 1
		9 Fat Triangle 2
		10 Pulse
		11 Pulse 60
		12 Pulse 80
		13 Pulse 95
		14 Fat Pulse 1
		15 Fat Pulse 2
CC 13	OSCILLATOR 1 Coarse	40-88
CC 14	OSCILLATOR 1 Fine	14-114
CC 15	OSCILLATOR 1 Level	0-127
CC 16	OSCILLATOR 1 Keytrack	≤63 off, ≥64 on
CC 17	OSCILLATOR 2 Shape	0 Sawtooth
		1 Alt Saw 1
		2 Alt Saw 2
		3 Fat Saw 1
		4 Fat Saw 2
		5 Triangle
		6 Alt Triangle 1
		7 Alt Triangle 2
		8 Fat Triangle 1
		9 Fat Triangle 2
		10 Pulse
		11 Pulse 60
		12 Pulse 80
		13 Pulse 95
		14 Fat Pulse 1
		15 Fat Pulse 2
CC 18	OSCILLATOR 2 Coarse	40-88
CC 19	OSCILLATOR 2 Fine	14-114
CC 20	OSCILLATOR 2 Level	0-127
CC 21	OSCILLATOR 2 Keytrack	≤63 off, ≥64 on
CC 22	OSCILLATOR 2 Sync	≤63 off, ≥64 on
CC 23	FILTER Cutoff	0-127
CC 24	FILTER Reso	0-127
CC 25	FILTER Type	0 LP 12 dB
		1 LP 24 dB
		2 BP 12 dB
		3 BP 24 dB
		4 HP 12 dB
		5 HP 24 Db
		6 Notch 12 dB
		7 Notch 24 dB
CC 26	FILTER Drive	0-127
CC 27	FILTER Keytrack	0-127
CC 28	FILTER Vel. Amt	0-127
CC 29	AMP ENV Amp Attack	0-127
CC 30	AMP ENV Amp Decay	0-127
CC 31	AMP ENV Amp Sustain	0-127
CC 32	AMP ENV Amp Release	0-127
CC 33	AMP ENV Amp VelAmt	0-127
CC 34	MOD ENV Mod Attack	0-127
CC 35	MOD ENV Mod Decay	0-127
CC 36	MOD ENV Mod Filter Amt	0-127
CC 37	MOD ENV Mod Pitch Amt	0-127
CC 38	MOD ENV Mod Vel. Amt	0-127
CC 39	MOD ENV Mod Pitch Dest	0-127
CC 40	LFO1 Shape	0 Off
		1 Triangle
		2 Sine
		3 Sawtooth
		4 Rev Saw
		5 Square
		6 Vintage Sine
		7 Parabola
		8 Random
9 Step Random		

Message	Parameter	Value Range
CC 41	LFO1 Rate	0-127
CC 42	LFO1 Amount	0-127
CC 43	LFO1 Dest	0 Osc1+2 Pitch
		1 Osc1 Pitch
		2 Osc2 Pitch
		3 Noise Level
		4 Filter Cutoff
		5 Amp Level
6 Pulse Width		
CC 44	LFO1 Modulation	0-127
CC 45	LFO1 Delay	0-127
CC 46	LFO1 Sync	≤63 off, ≥64 on
CC 47	LFO2 Shape	0 Off
		1 Triangle
		2 Sine
		3 Sawtooth
		4 Rev Saw
		5 Square
		6 Vintage Sine
		7 Parabola
		8 Random
9 Step Random		
CC 48	LFO2 Rate	0-127
CC 49	LFO2 Amount	0-127
CC 50	LFO2 Dest	0 Osc1+2 Pitch
		1 Osc1 Pitch
		2 Osc2 Pitch
		3 Noise Level
		4 Filter Cutoff
		5 Amp Level
6 Pulse Width		
CC 51	LFO2 Modulation	0-127
CC 52	LFO2 Delay	0-127
CC 53	LFO2 Sync	≤63 off, ≥64 on
CC 54	MISC Voice Mode	0 Poly
		1 Mono
		2 Legato
CC 55	MISC Port Time	0 Off
		1-127
CC 56	MISC Ring Level	0-127
CC 57	MISC Noise Level	0-127
CC 58	MISC Noise Decay	0-127
CC 59	MISC Noise Type	0 White Noise
		1 Pink Noise
CC 60	MISC Unison Mode	0 Off
		1 Unison2 Det 1
		2 Unison2 Det 2
		3 Unison2 LR
		4 Unison4 Det 1
		5 Unison4 Det 2
		6 Unison4 LR
		7 Unison8 Det 1
		8 Unison8 Det 2
9 Unison8 LR		
CC 61	MISC P.Bend Range	0-12
CC 100	ARP On/Off	≤63 off, ≥64 on
CC 101	ARP Tempo	0-127
CC 102	ARP Hold	≤63 off, ≥64 on
CC 103	ARP Mode	0 Up
		1 Down
		2 Up+Down
		3 Random
		4 Up 2
		5 Down 2
		6 Up+Down 2
		7 Random 2
		8 Up 3
		9 Down 3
		10 Up+Down 3
11 Random 3		
12-61 Step Seq1-50		
62-69 User Seq1-8		
CC 104	ARP Sync	≤63 off, ≥64 on
CC 105	ARP Restart	≤63 off, ≥64 on



Viscount International S.p.A.
Via Borgo, 68 / 70 – 47836 Mondaino (RN), ITALY
Tel: +39-0541-981700 **Fax:** +39-0541-981052
Website: www.viscountinstruments.com